



(12) 发明专利申请

(10) 申请公布号 CN 111804410 A

(43) 申请公布日 2020.10.23

(21) 申请号 202010544360.3

(22) 申请日 2020.06.15

(71) 申请人 广东韶钢嘉羊新型材料有限公司  
地址 512123 广东省韶关市曲江区韶钢厂  
区嘉羊办公大楼  
申请人 固岩科技发展有限公司

(72) 发明人 吴疑 易清 黄威 陈忠平  
冯波宇 陈锡麟 温伊宁 吴世忠  
潘敏尧 周林

(74) 专利代理机构 广州专理知识产权代理事务  
所(普通合伙) 44493  
代理人 王允辉

(51) Int.Cl.  
B02C 21/00 (2006.01)  
C04B 28/14 (2006.01)

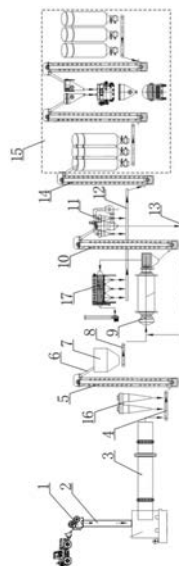
权利要求书2页 说明书6页 附图2页

(54) 发明名称

一种铅锌废渣制备矿山充填胶结料的生产线及生产方法

(57) 摘要

本发明公开了一种铅锌废渣制备矿山充填胶结料的生产线及生产方法,包括破碎机、一级输送带、烘干机、二级输送带、碎料提升机、碎料滑道、缓冲仓、三级输送带、磨粉机、粉料提升机、选粉机和四级输送带、回流输送带、细粉提升机和干混装置,碎料提升机顶部的出料口排出的碎料经碎料滑道进入缓冲仓,缓冲仓排出的碎料经三级输送带送入磨粉机的进料斗,磨粉机的排料斗排出的粉料经粉料提升机送入选粉机;本发明生产线实现了连续化和规模化的作业,提高了生产效率,保证了主料的粉料粒度要求。本发明生产工艺,以铅锌废渣作为主料,使铅锌矿作业中产生的垃圾得到充分利用,不仅解决了垃圾处理问题,而且使垃圾变废为宝。



1. 一种铅锌废渣制备矿山充填胶结料的生产线,其特征在于:包括破碎机、一级输送带、烘干机、二级输送带、碎料提升机、碎料滑道、缓冲仓、三级输送带、磨粉机、粉料提升机、选粉机和四级输送带、回流输送带、细粉提升机和干混装置,所述破碎机排出的碎料经一级输送带送入烘干机,烘干机排出的烘干后的碎料经二级输送带送给碎料提升机,碎料提升机顶部的出料口排出的碎料经碎料滑道进入缓冲仓,缓冲仓排出的碎料经三级输送带送入磨粉机的进料斗,磨粉机的排料斗排出的粉料经粉料提升机送入选粉机;所述选粉机包括选粉筒、风机、吸粉管路、4个细粉筒和粉料滑道,所述选粉筒的上端设有进料口,下端设有粗料排出口,选粉筒的筒壁上设有细粉排出口,粉料滑道的下端与所述的进料口连通,粉料滑道的上端与粉料提升机顶部的出料口连通,细粉排出口通过法兰与吸粉管路的一端连接,吸粉管路的另一端通过分支管路与4个细粉筒顶部的进料口连通,4个细粉筒分布在选粉筒的周边且与选粉筒固定在一起,风机设在吸粉管路上,在风机的作用下,所述选粉筒中的粗料经粗料排出口排出,经回流输送带送入磨粉机的进料斗,选粉筒内的细粉由细粉排出口排出,经吸粉管路进入4个细粉筒中,4个细粉筒中的细料送到四级输送带上,四级输送带的细料通过细粉提升机送入干混装置。

2. 根据权利要求1所述的铅锌废渣制备矿山充填胶结料的生产线,其特征在于:所述烘干机排气管路上连接有一级除尘器,所述一级除尘器将收集的粉尘送至二级输送带上;所述磨粉机靠近排料口的位置连接有二级除尘器,所述二级除尘器将收集的粉尘送至四级输送带上。

3. 根据权利要求2所述的铅锌废渣制备矿山充填胶结料的生产线,其特征在于:所述破碎机采用辊式破碎机,辊式破碎机的辊子直径为1000mm;所述烘干机采用的是三筒烘干机,三筒烘干机的动力采用4个11Kw的电机;所述磨粉机采用的是球磨机;所述一级除尘器采用的是袋式除尘器。

4. 根据权利要求1至3任一项所述的铅锌废渣制备矿山充填胶结料的生产线,其特征在于:所述干混装置包括立式主料仓、主料横向输送带、主料提升机、主料进料斗、混料搅拌机、出料斗、辅料进料斗、辅料提升机、辅料横向输送带和立式辅料仓,辅料进料斗和主料进料斗分别与混料搅拌机的顶部设有辅料入口和主料入口连通,出料斗与混料搅拌机底部的出料口连通,所述出料斗的下方为矿山充填胶结料运转车装料停放工位;主料提升机和辅料提升机布置在矿山充填胶结料运转车装料停放工位的两侧;立式主料仓的底部设有排料口,排料口位于主料横向输送带的正上方,立式主料仓内的主料向下落到主料横向输送带上,主料横向输送带将主料送给主料提升机,主料提升机将主料通过主料进料斗送入混料搅拌机;立式辅料仓的底部设有排料口,排料口位于辅料横向输送带的正上方,立式辅料仓内的辅料向下落到辅料横向输送带上,辅料横向输送带将辅料送给辅料提升机,辅料提升机将辅料通过辅料进料斗送入混料搅拌机。

5. 根据权利要求4所述的铅锌废渣制备矿山充填胶结料的生产线,其特征在于:所述立式主料仓的排料口处和立式辅料仓的排料口处都设有电动排料阀。

6. 根据权利要求5所述的铅锌废渣制备矿山充填胶结料的生产线,其特征在于:所述立式主料仓设有3个,3个立式主料仓排成一排且位于主料横向输送带的上方;所述立式辅料仓设有3个,3个立式辅料仓排成一排且位于辅料横向输送带的上方。

7. 根据权利要求6所述的铅锌废渣制备矿山充填胶结料的生产线,其特征在于:还包括

主料密闭滑道和辅料密闭滑道,主料密闭滑道的上端与所述主料提升机顶部的出料口连通,主料密闭滑道的下端与主料进料斗的顶部连通;辅料密闭滑道的上端与所述辅料提升机顶部的出料口连通,辅料密闭滑道的下端与辅料进料斗的顶部连通;所述混料搅拌机采用的是卧式双轴无重力搅拌机。

8. 根据权利要求7所述的铅锌废渣制备矿山充填胶结料的生产线,其特征在于:所述碎料提升机、粉料提升机、细粉提升机、主料提升机和辅料提升机都采用的是NE系列板链斗式提升机。

9. 一种利用权利要求1至8任一项所述的铅锌废渣制备矿山充填胶结料生产线制备矿山充填胶结料的生产方法,其特征在于:包括铅锌冶炼废渣破碎工序、烘干工序、磨粉工序、分选工序和混料工序,所述铅锌冶炼废渣破碎工序中,用送料车将铅锌冶炼废渣料场中, $< 80\text{mm}$ 的铅锌冶炼废渣送入破碎机进行破碎,破碎后的碎料粒径 $< 10\text{mm}$ ,破碎完成后的碎料由一级输送带送入烘干机,进入烘干工序;所述烘干工序中,碎料在烘干机内进行热风烘干,当碎料的含水量 $< 1\%$ 时,碎料排出,排出的烘干后的碎料经二级输送带送给碎料提升机,碎料提升机顶部的出料口排出的碎料经碎料滑道进入缓冲仓,缓冲仓排出的碎料经三级输送带送入磨粉机的进料斗,进入磨粉工序;所述磨粉工序中,磨粉后的粉料的比表面积 $> 400\text{m}^2/\text{kg}$ ,磨粉机的排料斗排出的粉料经粉料提升机送入选粉机,进入分选工序;所述分选工序中,在选粉机的风机作用下,所述选粉筒中的粗料经粗料排出口排出,经回流输送带送入磨粉机的进料斗,选粉筒内的细粉由细粉排出口排出,经吸粉管路进入4个细粉筒中,4个细粉筒中的细料送到四级输送带上,四级输送带的细料通过细粉提升机送入干混装置,进入混料工序;所述混料工序中,制备矿山充填胶结料的混合料由以下质量百分比的组份组成:60%—65%的铅锌废渣粉料、10%—15%的脱硫石膏粉料、10%—15%的水泥,余量为高效减水剂;其中,铅锌废渣粉料位于立式主料仓中,立式主料仓内的铅锌废渣粉料向下落到主料横向输送带上,主料横向输送带将铅锌废渣粉料送给主料提升机,主料提升机将铅锌废渣粉料通过主料进料斗送入混料搅拌机;脱硫石膏粉料、水泥和高效减水剂按比例调配好形成辅料后存放在立式辅料仓中,立式辅料仓内的辅料向下落到辅料横向输送带上,辅料横向输送带将辅料送给辅料提升机,辅料提升机将辅料通过辅料进料斗送入混料搅拌机,混料搅拌机中的双搅拌轴以29—53r/min的速度转动,双搅拌轴上的搅拌叶以330—450r/min的速度自转,对混合料进行充分搅拌,搅拌时间为3—5分钟,搅拌完成后,混料搅拌机底部的排料口打开,制成的矿山充填胶结料送入矿山充填胶结料运转车中,将矿山充填胶结料运走。

## 一种铅锌废渣制备矿山充填胶结料的生产线及生产方法

### 技术领域

[0001] 本发明涉及矿山充填胶结料的生产设备及工艺，具体涉及一种铅锌废渣制备矿山充填胶结料的生产线及生产方法。

### 背景技术

[0002] 我国是矿产资源的生产和消耗大国，仅非煤矿山就有11万多座，年产矿石近50亿吨，年产值超过5000亿元。采矿是矿产资源开发和利用的基础，但是采矿在为人类提供原材料的同时，也不可避免地会破坏地表环境。随着工业的飞速发展，矿产的需求量在迅速增加，矿产资源却在日趋枯竭，资源开发利用引发的安全、环境问题相当突出，而我国大多数矿山企业生产规模小，工艺技术落后，生产盲目性、被动性大，导致矿山环境严重恶化，给自然生态环境和社会经济生活带来了很大的负面影响。因此，各级政府主管部门、环境和采矿专家们都在为采矿工业实现零排放和不破坏地表环境，达到安全、高效、环保和充分回收不可再生资源的目标而努力，这就要求不将废料排放在地表，采空区被及时有效充填，不在地表开采充填料，同时还要安全、充分有效地回收矿产资源。由于充填采矿法中必不可少的步骤是对采空区进行充填，通过充填体对围岩提供整体支护，控制地压活动，为回采矿石提供工作面，因此，充填采矿法正越来越受到国内外采矿界的重视和推广，目前国内外有色矿山、黑色矿山，甚至煤矿都在更多地研究扩大充填采矿法的应用范围。

[0003] 矿山胶结充填是保护矿区生态环境和提高矿产资源利用率的有效手段，符合两型社会的要求，因此其应用范围越来越广泛。矿山胶结充填需要采用胶结料将选矿尾砂、废石或其他类型的砂、石等松散集料固结成具有一定承载能力的胶结体。采用的胶结料通常为一是水泥，二是以水泥为主料添加粉煤灰、火山灰或磨细的冶炼炉渣等细磨添加料的胶结料。水泥是应用最为普遍的矿山充填料，但水泥是建筑行业的通用胶结料，用作矿山充填料的应用成本高，对于含硫较高的选矿尾砂充填集料的胶结效果差，吸附水能力低；以水泥为主料加入添加料作为矿山充填料可以降低应用成本，可以部分地提高对高硫尾砂的适应性和部分地提高吸附水能力，但主料为水泥，故改善的效果受到制约。适用于矿山充填集料特性的成本低廉的胶结料，对于推广应用矿山充填技术具有重大意义。

[0004] 国家知识产权局于2019年01月25日公开了公开号为CN109261058A的专利文献，该智能上料组件包括上料组件电动机、上料组件提升桨叶、上料组件旋转中心轴、上料组件扶梯壳体、上料组件坑体、上料组件卸料口、上料组件扶梯吸料口和上料组件扶梯出料口；所述上料组件电动机安装在上料组件扶梯壳体顶部；所述上料组件提升桨叶安装在上料组件旋转中心轴上，所述上料组件中心轴安装在上料组件扶梯壳体的中轴线上；所述上料组件旋转中心轴的顶端与上料组件电动机相连；所述上料组件扶梯出料口安装在上料组件扶梯壳体顶部并与进料斗相连；所述上料组件扶梯壳体尾部斜插于上料组件坑体内；所述上料组件扶梯壳体尾部安装有上料组件扶梯吸料口；所述上料组件坑体顶部安装有上料组件卸料口。上述专利设备布局不合理，占用工作场地大的缺陷。

[0005] 另外,现有技术中,制备矿山充填胶结料,没有形成连续化作业的工作模式,工作效率不高,产品质量也不能保证。

### 发明内容

[0006] 为了克服上述之不足,本发明的目的在于提供一种生产效率高并保证产品质量的铅锌废渣制备矿山充填胶结料的生产线。

[0007] 本发明的另一目的在于提供一种铅锌废渣制备矿山充填胶结料的生产工艺。

[0008] 为解决上述技术问题,本发明所采用的技术方案是:

一种铅锌废渣制备矿山充填胶结料的生产线,包括破碎机、一级输送带、烘干机、二级输送带、碎料提升机、碎料滑道、缓冲仓、三级输送带、磨粉机、粉料提升机、选粉机和四级输送带、回流输送带、细粉提升机和干混装置,所述破碎机排出的碎料经一级输送带送入烘干机,烘干机排出的烘干后的碎料经二级输送带送给碎料提升机,碎料提升机顶部的出料口排出的碎料经碎料滑道进入缓冲仓,缓冲仓排出的碎料经三级输送带送入磨粉机的进料斗,磨粉机的排料斗排出的粉料经粉料提升机送入选粉机;所述选粉机包括选粉筒、风机、吸粉管路、4个细粉筒和粉料滑道,所述选粉筒的上端设有进料口,下端设有粗料排出口,选粉筒的筒壁上设有细粉排出口,粉料滑道的下端与所述的进料口连通,粉料滑道的上端与粉料提升机顶部的出料口连通,细粉排出口通过法兰与吸粉管路的一端连接,吸粉管路的另一端通过分支管路与4个细粉筒顶部的进料口连通,4个细粉筒分布在选粉筒的周边且与选粉筒固定在一起,风机设在吸粉管路上,在风机的作用下,所述选粉筒中的粗料经粗料排出口排出,经回流输送带送入磨粉机的进料斗,选粉筒内的细粉由细粉排出口排出,经吸粉管路进入4个细粉筒中,4个细粉筒中的细料送到四级输送带上,四级输送带的细料通过细粉提升机送入干混装置。

[0009] 进一步地,所述烘干机排气管路上连接有一级除尘器,所述一级除尘器将收集的粉尘送至二级输送带上;所述磨粉机靠近排料口的位置连接有二级除尘器,所述二级除尘器将收集的粉尘送至四级输送带上。

[0010] 进一步地,所述破碎机采用辊式破碎机,辊式破碎机的辊子直径为1000mm;所述烘干机采用的是三筒烘干机,三筒烘干机的动力采用4个11Kw的电机;所述磨粉机采用的是球磨机;所述一级除尘器采用的是袋式除尘器。

[0011] 进一步地,所述干混装置包括立式主料仓、主料横向输送带、主料提升机、主料进料斗、混料搅拌机、出料斗、辅料进料斗、辅料提升机、辅料横向输送带和立式辅料仓,辅料进料斗和主料进料斗分别与混料搅拌机的顶部设有辅料入口和主料入口连通,出料斗与混料搅拌机底部的出料口连通,所述出料斗的下方为矿山充填胶结料运转车装料停放工位;主料提升机和辅料提升机布置在矿山充填胶结料运转车装料停放工位的两侧;立式主料仓的底部设有排料口,排料口位于主料横向输送带的正上方,立式主料仓内的主料向下落到主料横向输送带上,主料横向输送带将主料送给主料提升机,主料提升机将主料通过主料进料斗送入混料搅拌机;立式辅料仓的底部设有排料口,排料口位于辅料横向输送带的正上方,立式辅料仓内的辅料向下落到辅料横向输送带上,辅料横向输送带将辅料送给辅料提升机,辅料提升机将辅料通过辅料进料斗送入混料搅拌机。

[0012] 进一步地,所述立式主料仓的排料口处和立式辅料仓的排料口处都设有电动排料

阀。

[0013] 进一步地,所述立式主料仓设有3个,3个立式主料仓排成一排且位于主料横向输送带的上方;所述立式辅料仓设有3个,3个立式辅料仓排成一排且位于辅料横向输送带的上方。

[0014] 进一步地,还包括主料密闭滑道和辅料密闭滑道,主料密闭滑道的上端与所述主料提升机顶部的出料口连通,主料密闭滑道的下端与主料进料斗的顶部连通;辅料密闭滑道的上端与所述辅料提升机顶部的出料口连通,辅料密闭滑道的下端与辅料进料斗的顶部连通;所述混料搅拌机采用的是卧式双轴无重力搅拌机。

[0015] 进一步地,所述碎料提升机、粉料提升机、细粉提升机、主料提升机和辅料提升机都采用的是NE系列板链斗式提升机。

[0016] 一种铅锌废渣制备矿山充填胶结料的生产方法,包括铅锌冶炼废渣破碎工序、烘干工序、磨粉工序、分选工序和混料工序,所述铅锌冶炼废渣破碎工序中,用送料车将铅锌冶炼废渣料场中, $<80\text{mm}$ 的铅锌冶炼废渣送入破碎机进行破碎,破碎后的碎料粒径 $<10\text{mm}$ ,破碎完成后的碎料由一级输送带送入烘干机,进入烘干工序;所述烘干工序中,碎料在烘干机内进行热风烘干,当碎料的含水量 $<1\%$ 时,碎料排出,排出的烘干后的碎料经二级输送带送给碎料提升机,碎料提升机顶部的出料口排出的碎料经碎料滑道进入缓冲仓,缓冲仓排出的碎料经三级输送带送入磨粉机的进料斗,进入磨粉工序;所述磨粉工序中,磨粉后的粉料的比表面积 $>400\text{m}^2/\text{kg}$ ,磨粉机的排料斗排出的粉料经粉料提升机送入选粉机,进入分选工序;所述分选工序中,在选粉机的风机作用下,所述选粉筒中的粗料经粗料排出口排出,经回流输送带送入磨粉机的进料斗,选粉筒内的细粉由细粉排出口排出,经吸粉管路进入4个细粉筒中,4个细粉筒中的细料送到四级输送带上,四级输送带的细料通过细粉提升机送入干混装置,进入混料工序;所述混料工序中,制备矿山充填胶结料的混合料由以下质量百分比的组份组成:60%—65%的铅锌废渣粉料、10%—15%的脱硫石膏粉料、10%—15%的水泥,余量为高效减水剂;其中,铅锌废渣粉料位于立式主料仓中,立式主料仓内的铅锌废渣粉料向下落到主料横向输送带上,主料横向输送带将铅锌废渣粉料送给主料提升机,主料提升机将铅锌废渣粉料通过主料进料斗送入混料搅拌机;脱硫石膏粉料、水泥和高效减水剂按比例调配好形成辅料后存放在立式辅料仓中,立式辅料仓内的辅料向下落到辅料横向输送带上,辅料横向输送带将辅料送给辅料提升机,辅料提升机将辅料通过辅料进料斗送入混料搅拌机,混料搅拌机中的双搅拌轴以29-53r/min的速度转动,双搅拌轴上的搅拌叶以330-450r/min的速度自转,对混合料进行充分搅拌,搅拌时间为3-5分钟,搅拌完成后,混料搅拌机底部的排料口打开,制成的矿山充填胶结料送入矿山充填胶结料运转车中,将矿山充填胶结料运走。

[0017] 本发明的有益效果在于:

本发明生产线实现了连续化和规模化的作业,提高了生产效率;增设了选粉机,保证了主料的粉料粒度的要求。

[0018] 本专利干混装置主要是对干粉料进行混合,混合均匀度能达到99%以上;由于采用上述的布局结构,不仅方便了矿山充填胶结料运转车的直接装料,而且整个设备布局结构紧凑,占用的空间较小,使工作场地的空间得到有效利用;由于采用NE系列板链斗式提升机,具有物料提升高度大、环保节能、性能稳定可靠、密封、高效率、维护简易的优点;由采用

3个立式主料仓供料的模式,能满足连续化作业的需求。

[0019] 本发明生产工艺生产的矿山充填胶结料,以铅锌废渣作为主料,使铅锌矿作业中产生的垃圾得到充分利用,不仅解决了垃圾处理问题,而且使垃圾变废为宝。在矿山充填胶结料配方中,加入了脱硫石膏( $\text{CaSO}_4 \cdot 2\text{H}_2\text{O}$ ),是一种凝胶材料,不仅起到缓凝剂的作用,而且脱硫石膏中的钙离子和土壤中游离的碳酸氢钠,碳酸钠作用,生成碳酸氢钠和硫酸钠可以降低土壤碱性,消除碳酸盐对作物的毒害,同时钙离子可替代土壤胶体上的钠离子,具有土壤调质的作用;高效减水剂能增加矿山充填胶结料的流动性,同样具有缓凝的作用,该矿山充填胶结料具有一定的强度和流动性,非常适合充填采空区。

## 附图说明

[0020] 利用附图对本发明作进一步说明,但附图中的实施例不构成对本发明的任何限制,对于本领域的普通技术人员,在不付出创造性劳动的前提下,还可以根据以下附图获得其它的附图:

图1为本发明生产线的结构示意图;

图2为图1所示选粉机的结构示意图;

图3为图1所示干混装置的结构示意图。

[0021] 图中:1、破碎机; 2、一级输送带; 3、烘干机; 4、二级输送带; 5、碎料提升机; 6、碎料滑道; 7、缓冲仓; 8、三级输送带; 9、磨粉机; 10、粉料提升机; 11、选粉机; 12、四级输送带; 13、回流输送带; 14、细粉提升机; 15、干混装置; 16、一级除尘器; 17、二级除尘器; 18、选粉筒; 19、风机; 20、吸粉管路; 21、细粉筒; 22、粉料滑道; 23、进料口; 24、粗料排出口; 25、细粉排出口; 26、法兰; 27、立式主料仓; 28、主料横向输送带; 29、主料提升机; 30、主料密闭滑道; 31、主料进料斗; 32、混料搅拌机; 33、出料斗; 34、辅料进料斗; 35、辅料密闭滑道; 36、辅料提升机; 37、辅料横向输送带; 38、立式辅料仓; 39、辅料入口; 40、主料入口; 41、矿山充填胶结料运转车; 42、排料口; 43、电动排料阀; 44、排料口; 45、电动排料阀; 46、分支管路。

## 具体实施方式

[0022] 为了使本领域的技术人员更好地理解本发明的技术方案,下面结合附图和具体实施例对本发明作进一步详细的描述,需要说明的是,在不冲突的情况下,本申请的实施例及实施例中的特征可以相互组合。

[0023] 在本发明的描述中,需要理解的是,术语“中心”、“纵向”、“横向”、“长度”、“宽度”、“厚度”、“上表面”、“下表面”、“前”、“后”、“左”、“右”、“竖直”、“水平”、“顶”、“底”“内”、“外”、“正转”、“反转”、“轴向”、“径向”、“周向”等指示的方位或位置关系为基于附图所示的方位或位置关系,仅是为了便于描述本发明和简化描述,而不是指示或暗示所指的装置或元件必须具有特定的方位、以特定的方位构造和操作,因此不能理解为对本发明的限制。

[0024] 如图1所示,一种铅锌废渣制备矿山充填胶结料的生产线,实现了连续化和规模化的作业,提高了生产效率。它包括破碎机1、一级输送带2、烘干机3、二级输送带4、碎料提升机5、碎料滑道6、缓冲仓7、三级输送带8、磨粉机9、粉料提升机10、选粉机11和四级输送带12、回流输送带13、细粉提升机14和干混装置15,所述破碎机1排出的碎料经一级输送带2送入烘干机3,烘干机3排出的烘干后的碎料经二级输送带4送给碎料提升机5,碎料提升机5项

部的出料口排出的碎料经碎料滑道6进入缓冲仓7,缓冲仓7排出的碎料经三级输送带8送入磨粉机9的进料斗,磨粉机9的排料斗排出的粉料经粉料提升机10送入选粉机11;所述烘干机3排气管路上连接有一级除尘器16,所述一级除尘器16将收集的粉尘送至二级输送带4上;所述磨粉机9靠近排料口的位置连接有二级除尘器17,二级除尘器17将收集的粉尘送至四级输送带12上。

[0025] 破碎机1采用辊式破碎机,辊式破碎机的辊子直径为1000mm;所述烘干机采用的是三筒烘干机,三筒烘干机的动力采用4个11Kw的电机;所述磨粉机采用的是球磨机;所述一级除尘器采用的是袋式除尘器。

[0026] 如图2所示,所述选粉机11包括选粉筒18、风机19、吸粉管路20、4个细粉筒21和粉料滑道22,所述选粉筒18的上端设有进料口23,下端设有粗料排出口24,选粉筒18的筒壁上设有细粉排出口25,粉料滑道22的下端与所述的进料口23连通,粉料滑道22的上端与粉料提升机10顶部的出料口连通,细粉排出口25通过法兰26与吸粉管路20的一端连接,吸粉管路20的另一端通过分支管路46与4个细粉筒21顶部的进料口连通,4个细粉筒21分布在选粉筒18的周边且与选粉筒18固定在一起,风机19设在吸粉管路20上,在风机19的作用下,选粉筒18中的粗料经粗料排出口24排出,经回流输送带13送入磨粉机9的进料斗,选粉筒18内的细粉由细粉排出口25排出,经吸粉管路20进入4个细粉筒21中,4个细粉筒21中的细料送到四级输送带12上,四级输送带12的细料通过细粉提升机14送入干混装置15。增设了选粉机,保证了主料的粉料粒度的要求。

[0027] 如图3所示,干混装置15包括立式主料仓27、主料横向输送带28、主料提升机29、主料密闭滑道30、主料进料斗31、混料搅拌机32、出料斗33、辅料进料斗34、辅料密闭滑道35、辅料提升机36、辅料横向输送带37和立式辅料仓38,辅料进料斗34和主料进料斗31分别与混料搅拌机32的顶部设有辅料入口39和主料入口40连通,出料斗33与混料搅拌机32底部的出料口连通,所述出料斗33的下方为矿山充填胶结料运转车41的装料停放工位;主料提升机29和辅料提升机36布置在矿山充填胶结料运转车41的装料停放工位的两侧,主料密闭滑道30的上端与所述主料提升机29顶部的出料口连通,主料密闭滑道30的下端与主料进料斗31的顶部连通,辅料密闭滑道35的上端与所述辅料提升机36顶部的出料口连通,辅料密闭滑道35的下端与辅料进料斗34的顶部连通;立式主料仓27的底部设有排料口42,排料口42处设有电动排料阀43,排料口42位于主料横向输送带28的正上方,立式主料仓27内的主料向下落到主料横向输送带28上,主料横向输送带28将主料送给主料提升机29,主料提升机29将主料送入主料密闭滑道30,主料密闭滑道30排出的主料通过主料进料斗31送入混料搅拌机32;立式辅料仓38的底部设有排料口44,立式辅料仓的排料口44处设有电动排料阀45,排料口44位于辅料横向输送带37的正上方,立式辅料仓38内的辅料向下落到辅料横向输送带37上,辅料横向输送带37将辅料送给辅料提升机36,辅料提升机36将辅料送入辅料密闭滑道35,辅料密闭滑道35排出的辅料通过辅料进料斗34送入混料搅拌机32。混料搅拌机32将主料和辅料混合后从出料斗33排出,最后落入到矿山充填胶结料运转车41上。立式主料仓设有3个,3个立式主料仓排成一排且位于主料横向输送带的上方。所述主料提升机和辅料提升机都采用的是NE系列板链斗式提升机。立式辅料仓设有3个,3个立式辅料仓排成一排且位于辅料横向输送带的上方。本专利干混装置主要是对干粉料进行混合,混合均匀度能达到99%以上;由于采用上述的布局结构,不仅方便了矿山充填胶结料运转车的直接装



料,而且整个设备布局结构紧凑,占用的空间较小,使工作场地的空间得到有效利用;由于采用NE系列板链斗式提升机,具有物料提升高度大、环保节能、性能稳定可靠、密封、高效率、维护简易的优点。

[0028] 一种铅锌废渣制备矿山充填胶结料的生产方法,包括铅锌冶炼废渣破碎工序、烘干工序、磨粉工序、分选工序和混料工序,所述铅锌冶炼废渣破碎工序中,用送料车将铅锌冶炼废渣料场中, $<80\text{mm}$ 的铅锌冶炼废渣送入破碎机进行破碎,破碎后的碎料粒径 $<10\text{mm}$ ,破碎完成后的碎料由一级输送带送入烘干机,进入烘干工序;所述烘干工序中,碎料在烘干机内进行热风烘干,当碎料的含水量 $<1\%$ 时,碎料排出,排出的烘干后的碎料经二级输送带送给碎料提升机,碎料提升机顶部的出料口排出的碎料经碎料滑道进入缓冲仓,缓冲仓排出的碎料经三级输送带送入磨粉机的进料斗,进入磨粉工序;所述磨粉工序中,磨粉后的粉料的比表面积 $>400\text{m}^2/\text{kg}$ ,磨粉机的排料斗排出的粉料经粉料提升机送入选粉机,进入分选工序;所述分选工序中,在选粉机的风机作用下,所述选粉筒中的粗料经粗料排出口排出,经回流输送带送入磨粉机的进料斗,选粉筒内的细粉由细粉排出口排出,经吸粉管路进入4个细粉筒中,4个细粉筒中的细料送到四级输送带上,四级输送带的细料通过细粉提升机送入干混装置,进入混料工序;所述混料工序中,制备矿山充填胶结料的混合料由以下质量百分比的组份组成:60%—65%的铅锌废渣粉料、10%—15%的脱硫石膏粉料、10%—15%的水泥,余量为高效减水剂;其中,铅锌废渣粉料位于立式主料仓中,立式主料仓内的铅锌废渣粉料向下落到主料横向输送带上,主料横向输送带将铅锌废渣粉料送给主料提升机,主料提升机将铅锌废渣粉料通过主料进料斗送入混料搅拌机;脱硫石膏粉料、水泥和高效减水剂按比例调配好形成辅料后存放在立式辅料仓中,立式辅料仓内的辅料向下落到辅料横向输送带上,辅料横向输送带将辅料送给辅料提升机,辅料提升机将辅料通过辅料进料斗送入混料搅拌机,混料搅拌机中的双搅拌轴以29—53r/min的速度转动,双搅拌轴上的搅拌叶以330—450r/min的速度自转,对混合料进行充分搅拌,搅拌时间为3—5分钟,搅拌完成后,混料搅拌机底部的排料口打开,制成的矿山充填胶结料送入矿山充填胶结料运转车中,将矿山充填胶结料运走。本发明矿山充填胶结料以铅锌废渣作为主料,使铅锌矿作业中产生的垃圾得到充分利用,不仅解决了垃圾处理问题,而且使垃圾变废为宝。在矿山充填胶结料配方中,加入了脱硫石膏( $\text{CaSO}_4 \cdot 2\text{H}_2\text{O}$ ),是一种凝胶材料,不仅起到缓凝剂的作用,而且脱硫石膏中的钙离子和土壤中游离的碳酸氢钠,碳酸钠作用,生成碳酸氢钠和硫酸钠可以降低土壤碱性,消除碳酸盐对作物的毒害,同时钙离子可替代土壤胶体上的钠离子,具有土壤调质的作用;高效减水剂能增加矿山充填胶结料的流动性,同样具有缓凝的作用。

[0029] 根据铅锌矿生产现状和不同充填采场质量性能要求,矿山充填胶结料分为:(1)增强型胶结料:3d强度25MPa以上,28d强度42.5MPa。主要用于胶面、首层充填用,也可以用于井下巷道喷护。(2)普通型胶结料:3d强度15MPa以上,28d强度32.5MPa。主要用于矿房和间柱采场充填用。(3)经济性胶结料:3d强度8MPa以上,28d强度22.5MPa。主要用于大空场和边缘间柱采场充填用。

[0030] 此外,在不相互矛盾的情况下,本领域的技术人员可以将本说明书中描述的不同实施例或示例以及不同实施例或示例的特征进行结合和组合。尽管上面已经示出和描述了本发明的实施例,可以理解的是,上述实施例是示例性的,不能理解为对本发明的限制,本领域的普通技术人员在本发明的范围内可以对上述实施例进行变化、修改、替换和变型。

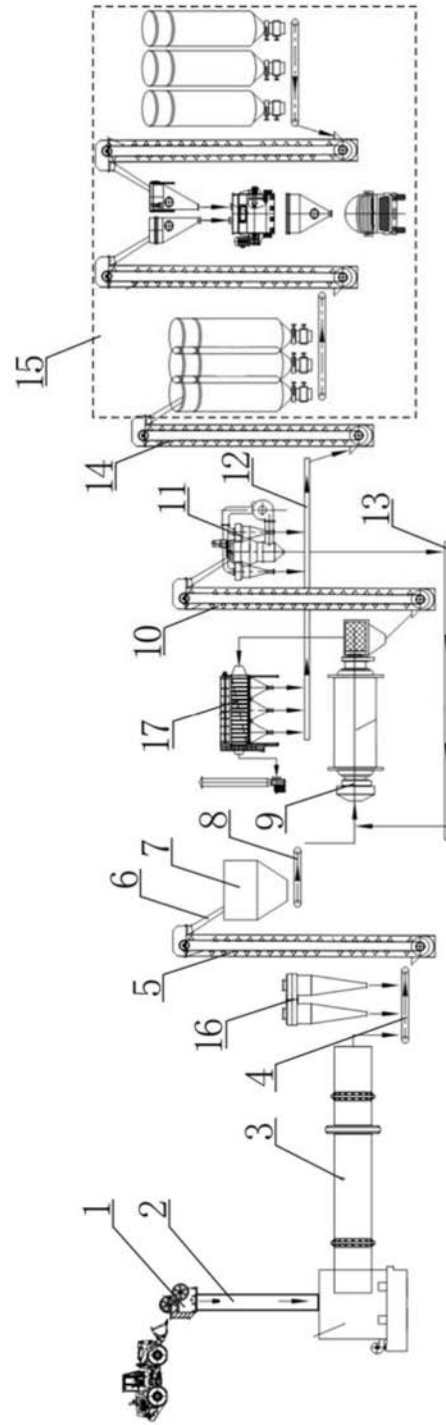


图1

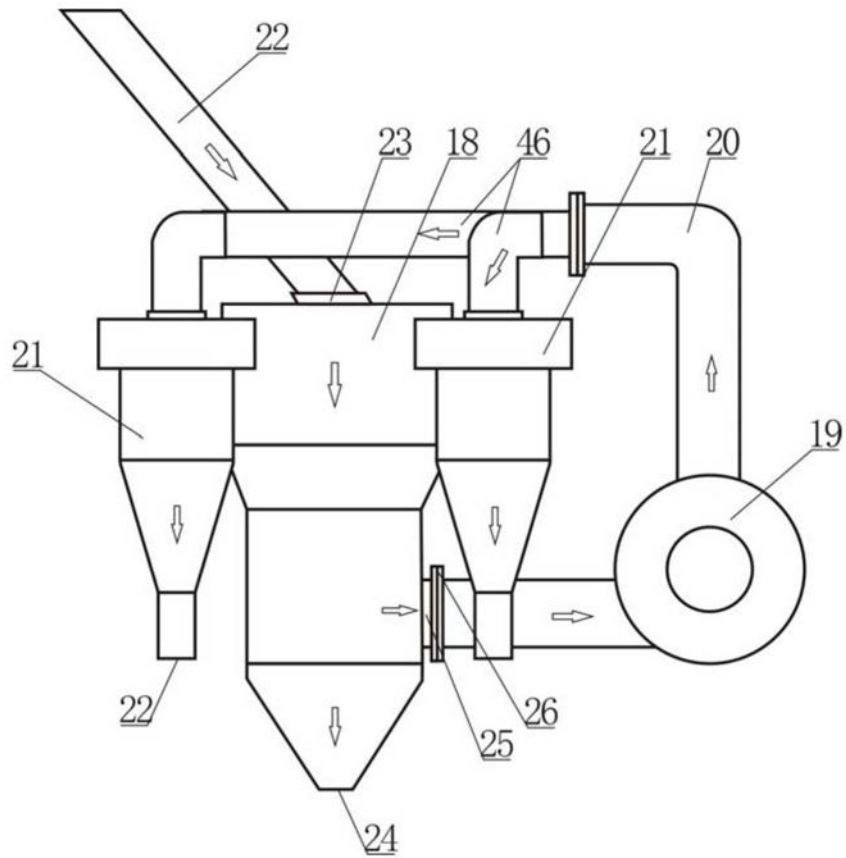


图2

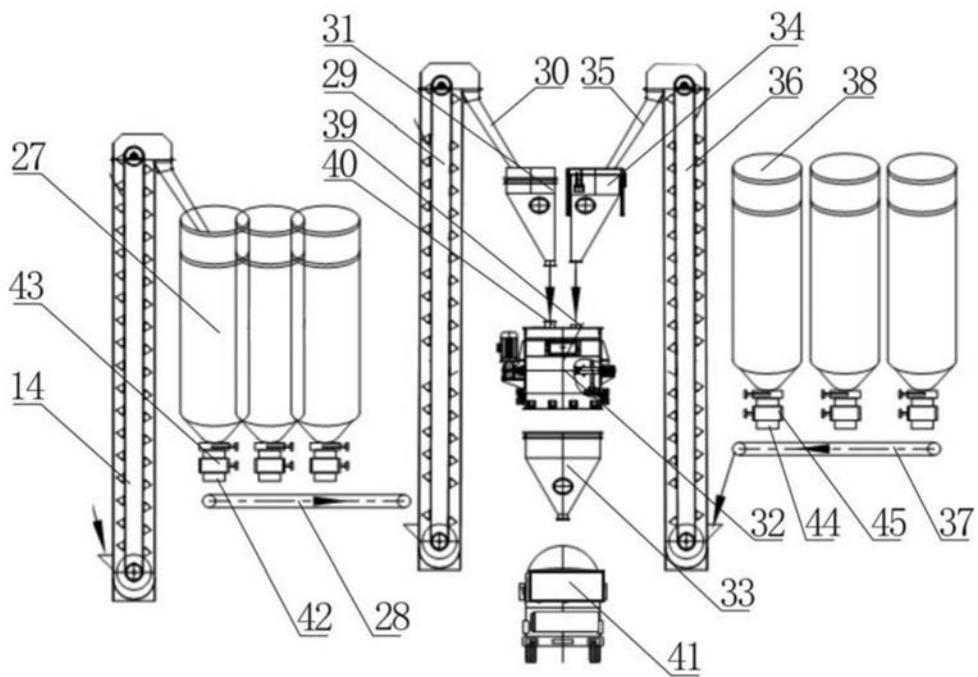


图3