



## (12)发明专利申请

(10)申请公布号 CN 111036536 A

(43)申请公布日 2020.04.21

(21)申请号 202010043838.4

(22)申请日 2020.01.15

(71)申请人 胡令江

地址 314000 浙江省嘉兴市经开区昌盛路  
18号

(72)发明人 胡令江

(51)Int.Cl.

B07B 1/20(2006.01)

B07B 1/46(2006.01)

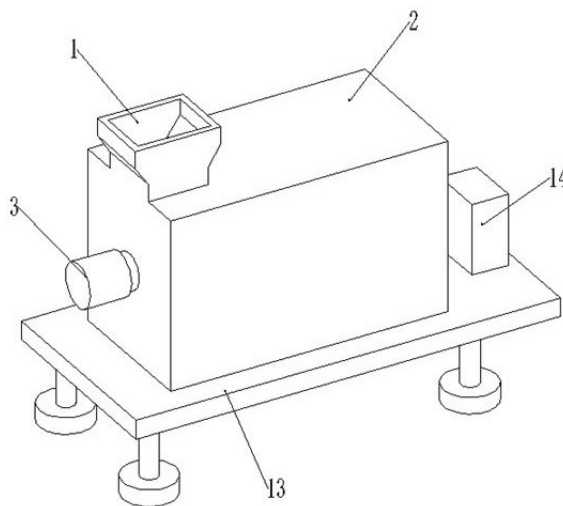
权利要求书1页 说明书4页 附图6页

### (54)发明名称

一种用于铜矿提精的自动矿选设备

### (57)摘要

本发明涉及一种用于铜矿提精的自动矿选设备,筛分箱固定安装在底座上;筛分箱上设有进料箱;筛分筒设置在筛分箱内并与筛分箱固定连接;筛分筒沿其轴向依次包括承料部、第一筛分部和落料部,其中承料部上开有与进料箱连通的进料口,第一筛分部上开有多个第一筛分孔,落料部上开有第三出料口;螺旋输送组件包括转轴、螺旋叶片、第一驱动机构,转轴转动安装在筛分筒内,螺旋叶片可拆装地与转轴相连,并且螺旋叶片与筛分筒的筒壁相切;转轴与第一驱动机构连接并由第一驱动机构驱使转动,底座上固定安装有第一落料箱和第三落料箱。



1. 一种用于铜矿提精的自动矿选设备,其特征在于:包括筛分箱、底座、筛分筒和螺旋输送组件;

所述筛分箱固定安装在所述底座上;所述筛分箱上设有所述进料箱;所述筛分筒设置在所述筛分箱内并与所述筛分箱固定连接;

所述筛分筒沿其轴向依次包括承料部、第一筛分部和落料部,其中所述承料部上开有与所述进料箱连通的进料口,所述第一筛分部上开有多个第一筛分孔,所述落料部上开有第三出料口;

所述螺旋输送组件包括转轴、螺旋叶片、第一驱动机构,所述转轴转动安装在所述筛分筒内,所述螺旋叶片可拆装地与所述转轴相连,并且所述螺旋叶片与所述筛分筒的筒壁相切;所述转轴与所述第一驱动机构连接并由所述第一驱动机构驱使转动;

所述底座上固定安装有第一落料箱和所述第三落料箱,二者均设置在筛分筒下方,其中所述第一落料箱位于所述第一筛分部处,用于接收通过所述第一筛分部筛分的物料;所述第三落料箱位于所述第三出料口处,用于接收未通过所述筛分筒筛分的物料;所述第一落料箱和所述第三落料箱的出口处均设有出料阀。

2. 根据权利要求1所述的用于铜矿提精的自动矿选设备,其特征在于:所述螺旋叶片的两端设有套筒,所述套筒套设在所述转轴上,所述套筒上设有通孔,所述转轴上设有螺纹孔,螺栓穿过所述通孔与所述螺纹孔螺纹连接。

3. 根据权利要求2所述的用于铜矿提精的自动矿选设备,其特征在于:所述套筒的外周壁上设有密封槽,所述密封槽的槽底面上设有所述通孔,所述密封槽内套设有密封圈,所述密封圈罩设在所述螺栓外部。

4. 根据权利要求1所述的用于铜矿提精的自动矿选设备,其特征在于:所述筛分箱的内壁上方安装有用于除尘的喷头。

5. 根据权利要求1所述的用于铜矿提精的自动矿选设备,其特征在于:所述第一筛分部外固定套接有第一套筒,所述第一套筒与第一筛分部之间留有间隙,所述第一套筒完全包裹所述第一筛分部上的筛分区域,所述第一套筒下方开有第一出料口,所述第一落料箱与所述第一套筒固定连接并与所述第一出料口连通。

6. 根据权利要求1所述的用于铜矿提精的自动矿选设备,其特征在于:所述筛分筒上还包括第二筛分部,所述第二筛分部位于所述第一筛分部与所述落料部之间,所述第二筛分部分上开有多个第二筛分孔,所述第二筛分孔的孔径大于所述第一筛分孔;所述底座上固定安装有第二落料箱,所述第二落料箱位于所述第二筛分部处,用于接收通过所述第二筛分部筛分的物料;所述第二落料箱的出口处也设有所述出料阀。

7. 根据权利要求6所述的用于铜矿提精的自动矿选设备,其特征在于:所述第二筛分部外固定套接有第二套筒,所述第二套筒与所述第二筛分部之间留有间隙,所述第二套筒完全包裹所述第二筛分部上的筛分区域,所述第二套筒下方开有第二出料口,所述第二落料箱与所述第二套筒固定连接并与所述第二出料口连通。

## 一种用于铜矿提精的自动矿选设备

### 技术领域

[0001] 本发明涉及矿物加工技术领域,具体涉及一种用于铜矿提精的自动矿选设备。

### 背景技术

[0002] 在进行铜矿提精的过程中,需要先经过筛分工序,以筛选出粒径符合要求的矿物原料,而通常采用的矿选筛分设备是振动筛,振动筛是利用振子激振所产生的往复旋型振动而工作的。振子的上旋转重锤使筛面产生平面回旋振动,而下旋转重锤则使筛面产生锥面回转振动,其联合作用的效果则使筛面产生复旋型振动。其振动轨迹是一复杂的空间曲线。该曲线在水平面投影为一圆形,而在垂直面上的投影为一椭圆形。调节上、下旋转重锤的激振力,可以改变振幅。而调节上、下重锤的空间相位角,则可以改变筛面运动轨迹的曲线形状并改变筛面上物料的运动轨迹。

[0003] 振动筛在工作过程中噪音极大,并且筛分效果不理想,存在改进之处。

### 发明内容

[0004] 本发明旨在至少解决现有技术中存在的技术问题之一。为此,本发明的一个目的在于提供了一种用于铜矿提精的自动矿选设备,主要用于解决现有矿选筛分装置噪音大、筛分效果差的问题。

[0005] 本发明是通过以下技术方案实现的:一种用于铜矿提精的自动矿选设备,其特征在于:包括筛分箱、底座、筛分筒和螺旋输送组件;所述筛分箱固定安装在所述底座上;所述筛分箱上设有所述进料箱;所述筛分筒设置在所述筛分箱内并与所述筛分箱固定连接;所述筛分筒沿其轴向依次包括承料部、第一筛分部和落料部,其中所述承料部上开有与所述进料箱连通的进料口,所述第一筛分部上开有多个第一筛分孔,所述落料部上开有第三出料口;所述螺旋输送组件包括转轴、螺旋叶片、第一驱动机构,所述转轴转动安装在所述筛分筒内,所述螺旋叶片可拆装地与所述转轴相连,并且所述螺旋叶片与所述筛分筒的筒壁相切;所述转轴与所述第一驱动机构连接并由所述第一驱动机构驱使转动;所述底座上固定安装有所述第一落料箱和所述第三落料箱,二者均设置在筛分筒下方,其中所述第一落料箱位于所述第一筛分部处,用于接收通过所述第一筛分部筛分的物料;所述第三落料箱位于所述第三出料口处,用于接收未通过所述筛分筒筛分的物料;所述第一落料箱和所述第三落料箱的出口处均设有出料阀。

[0006] 作为上述方案的进一步改进,所述螺旋叶片的两端设有套筒,所述套筒套设在所述转轴上,所述套筒上设有通孔,所述转轴上设有螺纹孔,螺栓穿过所述通孔与所述螺纹孔螺纹连接。

[0007] 作为上述方案的进一步改进,所述套筒的外周壁上设有密封槽,所述密封槽的槽底面上设有所述通孔,所述密封槽内套设有密封圈,所述密封圈罩设在所述螺栓外部。

[0008] 作为上述方案的进一步改进,所述筛分箱的内壁上方安装有用于除尘的喷头。

[0009] 作为上述方案的进一步改进,所述第一筛分部外固定套接有第一套筒,所述第一

套筒与第一筛分部之间留有间隙,所述第一套筒完全包裹所述第一筛分部上的筛分区域,所述第一套筒下方开有第一出料口,所述第一落料箱与所述第一套筒固定连接并与所述第一出料口连通。

[0010] 作为上述方案的进一步改进,所述筛分筒上还包括第二筛分部,所述第二筛分部位于所述第一筛分部与所述落料部之间,所述第二筛分部上开有多个第二筛分孔,所述第二筛分孔的孔径大于所述第一筛分孔;所述底座上固定安装有第二落料箱,所述第二落料箱位于所述第二筛分部处,用于接收通过所述第二筛分部筛分的物料;所述第二落料箱的出口处也设有所述出料阀。

[0011] 作为上述方案的进一步改进,所述第二筛分部外固定套接有第二套筒,所述第二套筒与所述第二筛分部之间留有间隙,所述第二套筒完全包裹所述第二筛分部上的筛分区域,所述第二套筒下方开有第二出料口,所述第二落料箱与所述第二套筒固定连接并与所述第二出料口连通。

[0012] 与现有技术相比,本发明的有益效果是:

1、靠螺旋输送组件将矿物物料逐渐从承料部输送到落料部实现筛分,结构简单,筛分过程噪音小,而且效果较好;筛分筒上设置多个筛分部,筛分部上的孔径应沿着输送方向逐渐增大,可实现矿物原料的多级筛分,实用性强;

2、将螺旋叶片设置成与转轴可拆卸相连,相较于将螺旋叶片与转轴一体成型而言,只需将磨损严重的螺旋叶片更换即可,从而可降低维修成本;

3、第一筛分部外包裹有第一套筒,第二筛分部外包裹有第二套筒,两套筒与相应的筛分部之间形成了封闭的空间,从而避免了筛分过程中灰尘的向外扩散,取得了良好的除尘效果。

## 附图说明

[0013] 为了更清楚地说明本发明实施例或现有技术中的技术方案,下面将对实施例或现有技术描述中所需要使用的附图作简单地介绍,显而易见地,下面描述中的附图仅仅是本发明的一些实施例,对于本领域普通技术人员来讲,在不付出创造性劳动的前提下,还可以根据这些附图获得其他的附图。

[0014] 图1是本发明的立体图;

图2是本发明的底部立体图;

图3是本发明的剖视图;

图4是本发明的转轴的立体图;

图5是本发明的转轴的部分结构图;

图6是本发明的筛分筒的立体图;

图7是本发明中第一套筒和第二套筒的剖视图;

附图标记如下:

1、进料箱;2、筛分箱;3、螺旋输送组件;31、电机;32、转轴;33、螺旋叶片;34、套筒;35、螺栓;36、密封槽;37、密封圈;4、承料部;41、进料口;5、第一筛分部;51、第一套筒;52、第一出料口;6、第二筛分部;61、第二套筒;62、第二出料口;7、落料部;71、第三出料口;8、喷头;9、第一落料箱;10、第二落料箱;11、第三落料箱;12、出料阀;13、底座;14、控制台。

## 具体实施方式

[0015] 为了使本技术领域的人员更好地理解本发明方案,下面将结合本发明实施例中的附图,对本发明实施例中的技术方案进行清楚、完整地描述,显然,所描述的实施例仅仅是本发明一部分的实施例,而不是全部的实施例。基于本发明中的实施例,本领域普通技术人员在没有做出创造性劳动前提下所获得的所有其他实施例,都应当属于本发明保护的范围。

### [0016] 实施例1

下面结合附图对本发明的技术方案进一步说明。

[0017] 如图1、图2和图3所示的一种用于铜矿提精的自动矿选设备,包括筛分箱2、底座13、筛分筒和螺旋输送组件3;筛分箱2固定安装在底座13上;筛分箱2上设有进料箱1;筛分筒设置在筛分箱2内并与筛分箱2固定连接;筛分筒沿其轴向依次包括承料部4、第一筛分部5和落料部7,其中承料部4上开有与进料箱1连通的进料口41,第一筛分部5上开有多个第一筛分孔,落料部7上开有第三出料口71;

螺旋输送组件3包括转轴32、螺旋叶片33、第一驱动机构,转轴32转动安装在筛分筒内,螺旋叶片33可拆装地与转轴32相连,并且螺旋叶片33与筛分筒的筒壁相切;转轴32与第一驱动机构连接并由第一驱动机构驱使转动;

底座13上固定安装有第一落料箱9和第三落料箱11,二者均设置在筛分筒下方,其中第一落料箱9位于第一筛分部5处,用于接收通过第一筛分部5筛分的物料;第三落料箱11位于第三出料口71处,用于接收未通过筛分筒筛分的物料;第一落料箱9和第三落料箱11的出口处均设有出料阀12。

[0018] 本实施例针对现有技术中在铜矿提精时多采用振动筛进行矿选筛分,而振动筛筛分过程中噪音大,筛分效果不理想的问题,提供了一种用于铜矿提精的自动矿选设备,该装置中设置了一个筛分筒,筛分筒内设有转轴32和螺旋叶片33,螺旋叶片33安装在转轴32上。

[0019] 具体应用中,在第一驱动机构的驱动作用,转轴32转动,进而螺旋叶片33转动,从而可将通过进料箱1进入到筛分筒内的物料逐渐从承料部4输送到落料部7;在这个输送的过程中,物料会通过开有第一筛分孔的第一筛分部5,其中物料中粒径小于第一筛分孔孔径的物料会落进第一落料箱9中;而粒径大于第一筛分孔孔径的物料大则会被输送至落料部7,最终从落料部7的第三出料口71落进第三落料箱11中,从而实现了矿物中不同粒径物料的筛分。

[0020] 此外,在长时间使用后,螺旋叶片33往往磨损比较严重,需要更换维修,现有技术中螺旋叶片33与转轴32通常是一体成型的,因此更换螺旋叶片33还得需要换掉转轴32,成本较高,因此本实施例中将螺旋叶片22设置成与转轴32可拆卸相连,因此只需将将磨损严重的螺旋叶片33更换即可,从而可降低维修成本。

[0021] 进一步的具体设置如图3所示,筛分箱2内部中空,整体可焊接或通过螺栓连接固定安装在底座13上,筛分筒水平设置在筛分箱2内部,其中筛分筒的承料部4与筛分箱2的左侧固定连接,落料部7与筛分箱2的右侧固定连接;进料箱1设置在筛分箱2上方左侧,进料箱1可焊接在筛分箱2上,进料箱1下端的出口与承料部1上端的进料口41连通;转轴32的轴线与筛分筒的轴线共线,其两端与筛分箱2转动连接;第一驱动机构为电机31,电机31固定安装在筛分箱2的左侧箱板上,电机31的输出轴与转轴32可通过联轴器固定连接;第一落料箱

9和第三落料箱11设置在筛分箱2中,并位于筛分筒下方;底座上开有通孔供上述两落料箱的出口穿过,两落料箱分别与底座13固定连接。本实施例中筛分筒左侧设有承料部4后,承料部4配合进料箱1能够储存更多的物料。

[0022] 此外,底座13上设有控制台14,电机31和出料阀12均与控制台14连接,实际使用中工作人员可在控制台14上进行操作以控制电机31的转速或者某个出料阀12的开启。

[0023] 进一步的,为防止筛分过程中有灰尘弥漫,筛分箱2的内壁上方还安装有用于除尘的喷头,喷头与供水装置连接,供水装置包括水箱、控制阀等,此为现有技术,不再赘述。

[0024] 进一步的,如图4和图5所示,螺旋叶片33的两端设有套筒34,套筒34套设在转轴32上,套筒34上设有通孔,转轴32上设有螺纹孔,螺栓35穿过通孔与螺纹孔螺纹连接,由此可实现螺旋叶片33与转轴32的可拆卸相连,结构简单,连接可靠。

[0025] 进一步的,为了防止螺栓35受到腐蚀,套筒34的外周壁上设有密封槽36,密封槽36的槽底面上设有通孔,密封槽36内套设有密封圈37,密封圈37罩设在螺栓35外部。

[0026] 进一步的,为了实现物料的多级筛分,筛分筒上还可设置多个筛分部,但筛分部上的孔径应沿着输送方向逐渐增大;如图2所示,本实施例中的筛分筒上还包括第二筛分部6,第二筛分部6位于第一筛分部5与落料部7之间,第二筛分部6上开有多个第二筛分孔,第二筛分孔的孔径大于第一筛分孔;底座13上固定安装有第二落料箱10,第二落料箱10位于第二筛分部6处,用于接收通过第二筛分部6筛分的物料;第二落料箱10的出口处也设有出料阀12。

#### [0027] 实施例2

实施例2是在实施例1上的进一步改进。

[0028] 考虑到设置喷头8后还需要附带设置供水装置会导致整体结构复杂,因此为了方便除尘,如图3所示,第一筛分部5外固定套接有第一套筒51,第一套筒51与第一筛分部5之间留有间隙,第一套筒51完全包裹第一筛分部5上的筛分区域,第一套筒51下方开有第一出料口52,第一落料箱9与第一套筒51固定连接并与第一出料口52连通;第二筛分部6外固定套接有第二套筒61,第二套筒61与第二筛分部6之间留有间隙,第二套筒61完全包裹第二筛分部6上的筛分区域,第二套筒61下方开有第二出料口62,第二落料箱10与第二套筒61固定连接并与第二出料口62连通。这样设置后,第一筛分部5和第二筛分部6的外周均包裹有相应的套筒且形成了封闭空间,从而避免了灰尘扩散,取得了良好的除尘效果。

[0029] 以上所述仅为本发明的较佳实施例而已,并不用以限制本发明,凡在本发明的精神和原则之内所作的任何修改、等同替换和改进等,均应包含在本发明的保护范围之内。

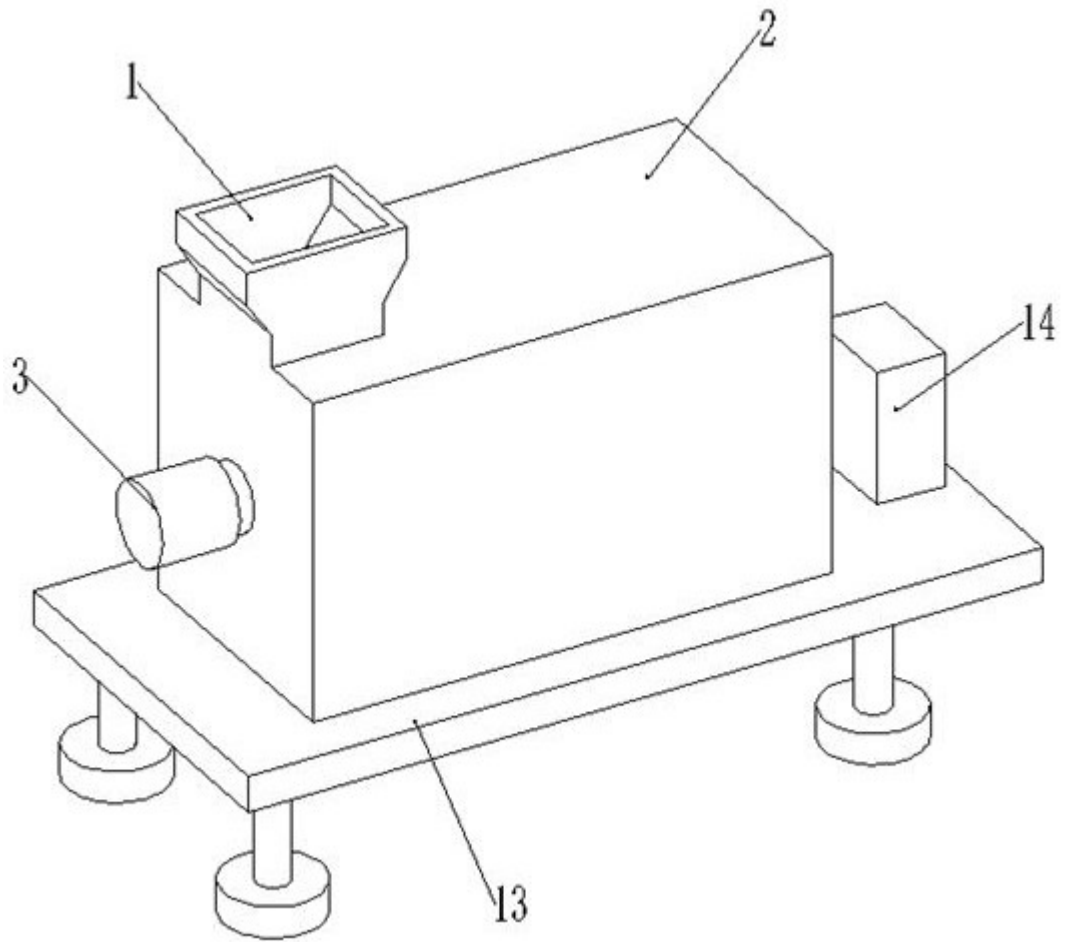


图1

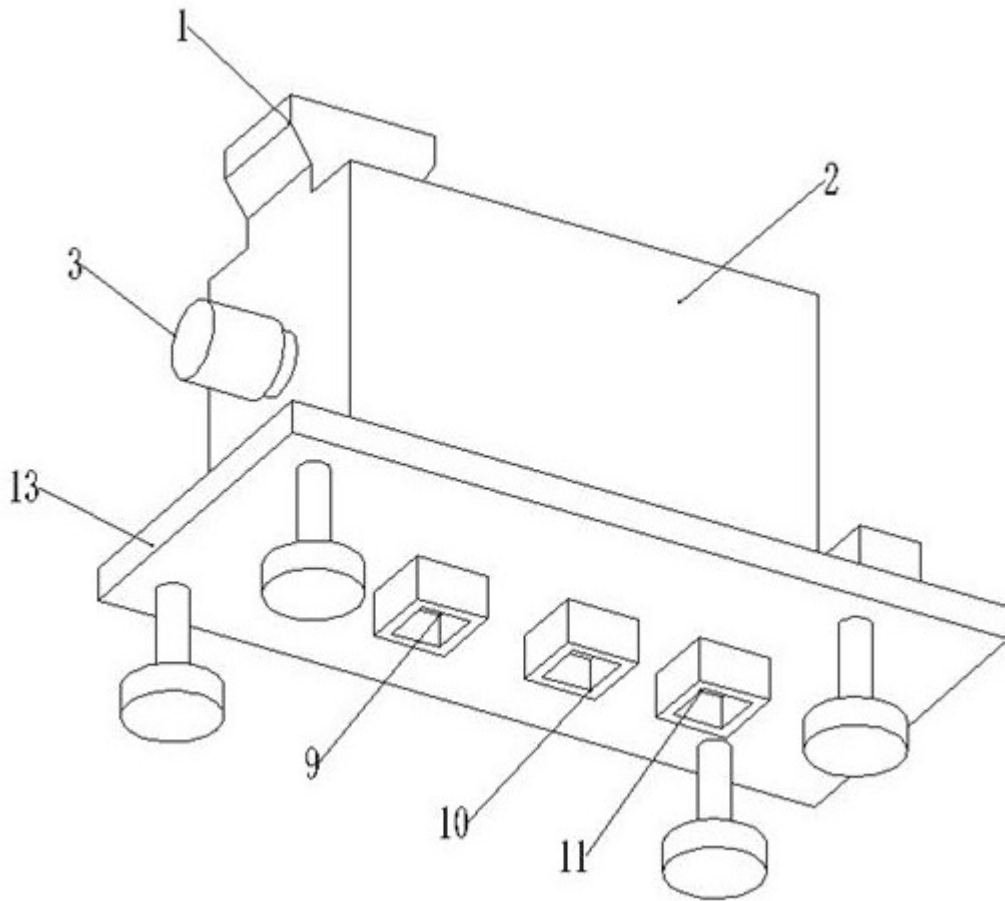


图2



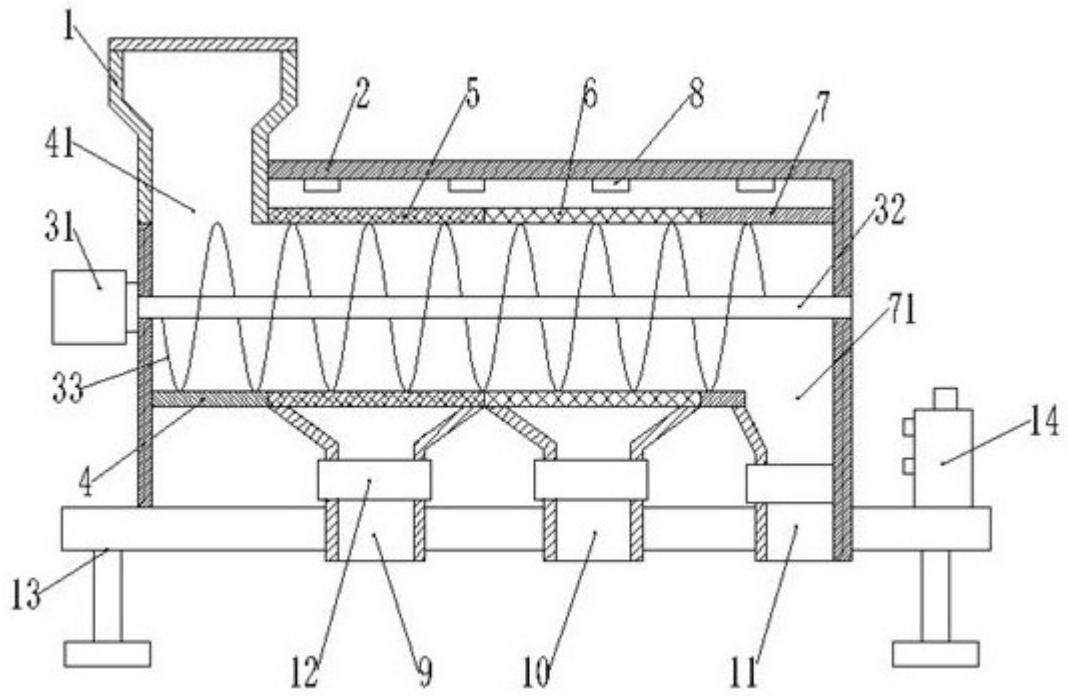


图3

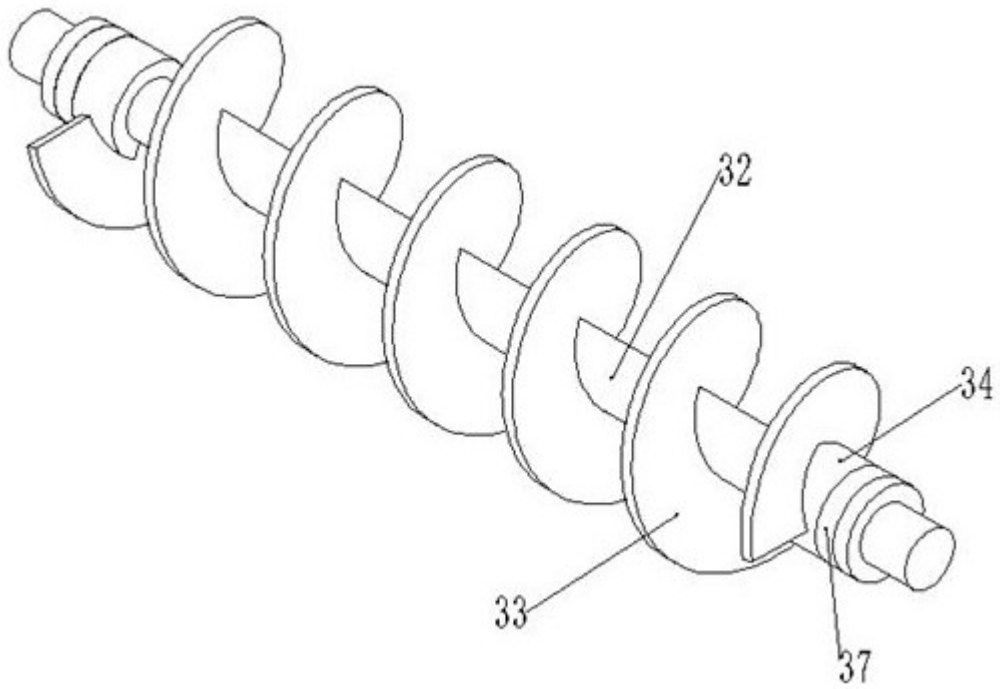


图4

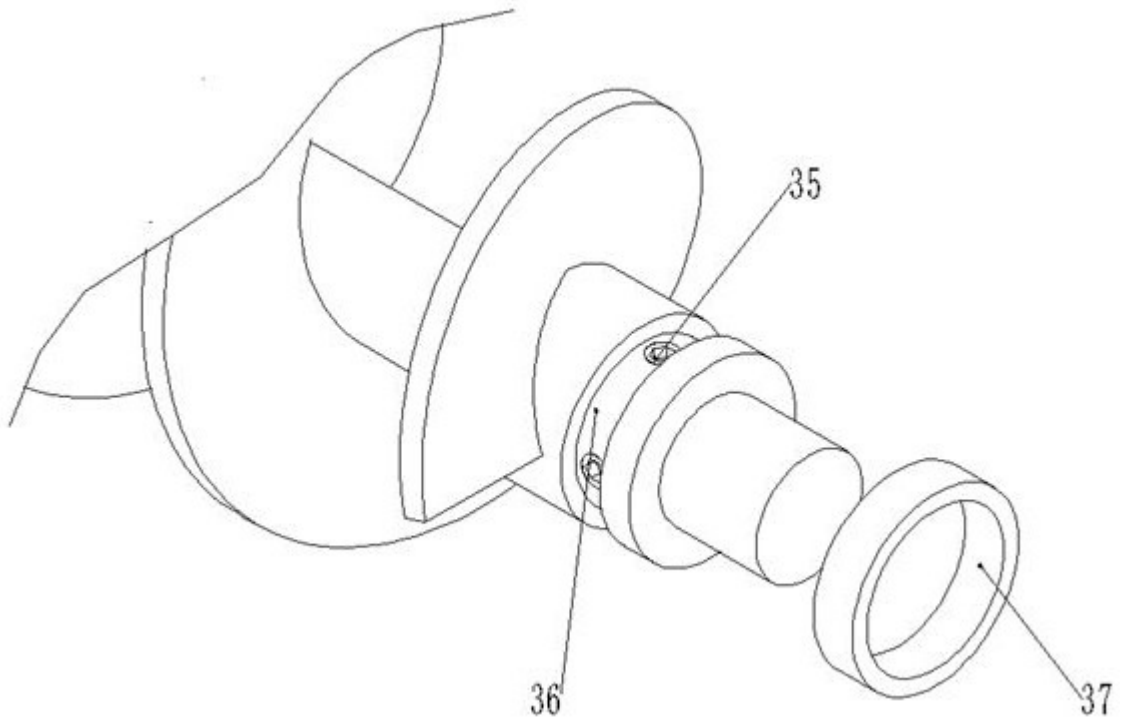


图5

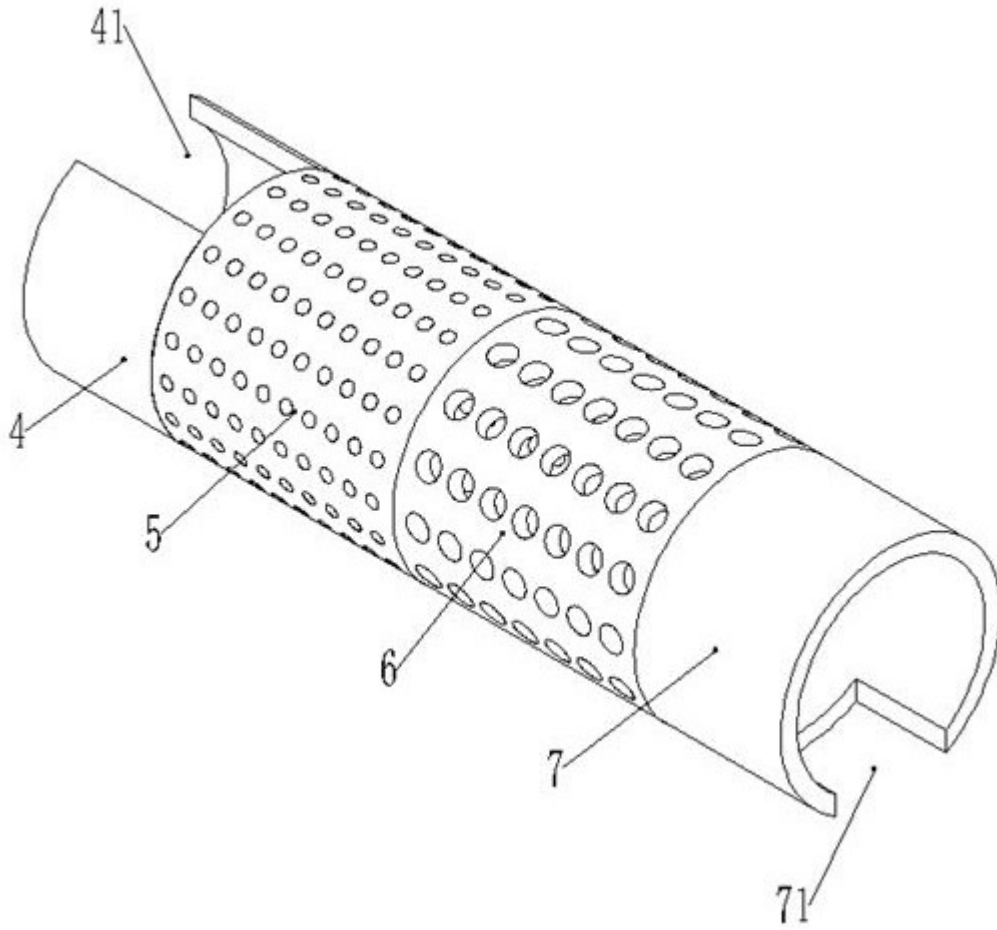


图6

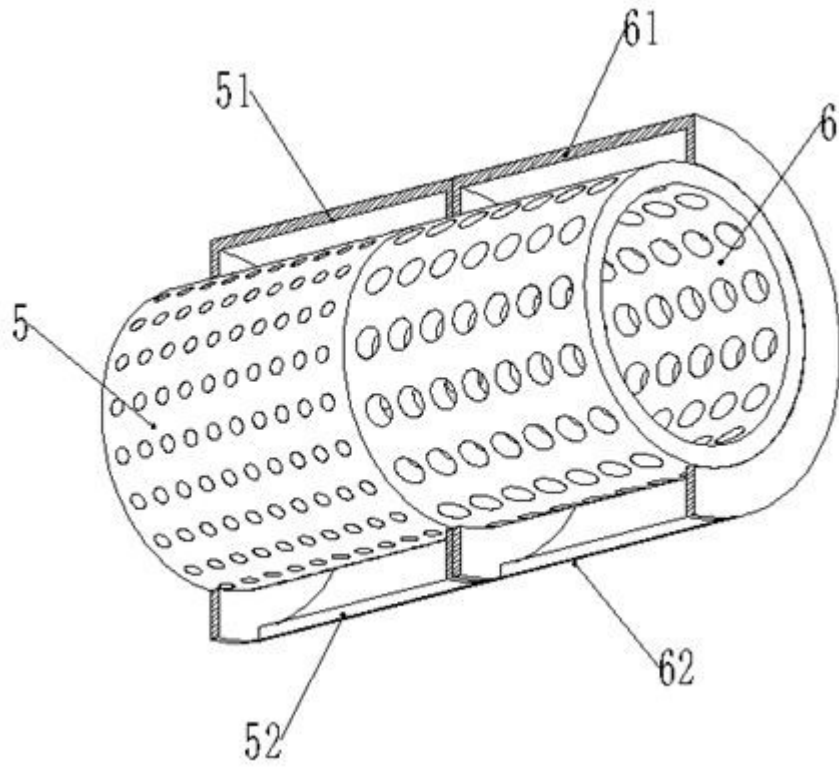


图7