



(12)实用新型专利

(10)授权公告号 CN 211098133 U

(45)授权公告日 2020.07.28

(21)申请号 201921812888.3

(22)申请日 2019.10.27

(73)专利权人 江西会昌县石磊矿业有限责任公司

地址 342600 江西省赣州市会昌县氟盐化工产业基地(会昌九二工业基地)

(72)发明人 张悦 蔡尧松

(74)专利代理机构 南昌金轩知识产权代理有限公司 36129

代理人 黄亮亮

(51)Int.Cl.

B01D 47/06(2006.01)

B07B 7/083(2006.01)

B07B 11/08(2006.01)

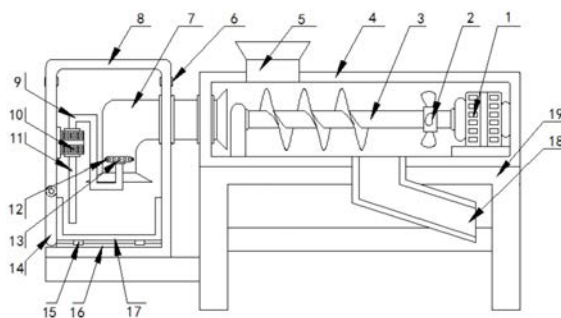
权利要求书1页 说明书3页 附图2页

(54)实用新型名称

基于环保矿山施工用矿石离心除尘设备

(57)摘要

本实用新型公开了基于环保矿山施工用矿石离心除尘设备,包括离心仓与进料仓,所述离心仓内腔底部水平固定安装有驱动电机,所述驱动电机通过输出端转动连接有螺纹杆,所述螺纹杆外表壁固定安装有扇叶,所述离心仓底部固定安装有出料口。本实用新型中,水泵将水箱内的水通过出水管传送到喷头,喷头通过喷孔将水进行环形喷洒,从导气管吹来的含有灰尘的气流会与水结合,吸入灰尘的水会在重力作用掉入水箱内,形成水循环,提高了水的利用率,并且灰尘与水结合会在水箱底部沉淀,转动板、滑块与滑轨的设计,便于水箱底部沉淀的清理与水的添加,从而实现灰尘的处理,提高了矿石离心除尘设备的安全性。



1. 基于环保矿山施工用矿石离心除尘设备,包括离心仓(4)与进料仓(5),其特征在于,所述离心仓(4)内腔底部水平固定安装有驱动电机(1),所述驱动电机(1)通过输出端转动连接有螺纹杆(3),所述螺纹杆(3)外表壁固定安装有扇叶(2),所述离心仓(4)底部固定安装有出料口(18),所述离心仓(4)远离驱动电机(1)的一侧通过导气管(7)固定连接有除尘仓(8),除尘仓(8)内腔竖直固定安装有水泵(10),所述水泵(10)进水端固定安装有进水管(11),所述水泵(10)出水端固定安装有出水管(9),所述出水管(9)远离水泵(10)的一端固定安装有喷头(12),所述喷头(12)外表壁设置有喷孔(13),所述除尘仓(8)底部设置有水箱(17),所述除尘仓(8)竖直端通过转轴转动连接有转动板(14),所述离心仓(4)底部固定安装有底座(19),所述除尘仓(8)通过底部的支板与底座(19)固定连接。

2. 根据权利要求1所述的基于环保矿山施工用矿石离心除尘设备,其特征在于,所述除尘仓(8)内腔底部焊接有滑轨(16),所述水箱(17)通过滑块(15)与滑轨(16)滑动连接。

3. 根据权利要求1所述的基于环保矿山施工用矿石离心除尘设备,其特征在于,所述喷孔(13)设置有多,且多个喷孔(13)在喷头(12)外表壁呈环形分布。

4. 根据权利要求1所述的基于环保矿山施工用矿石离心除尘设备,其特征在于,所述转动板(14)底部与除尘仓(8)卡扣连接。

5. 根据权利要求1所述的基于环保矿山施工用矿石离心除尘设备,其特征在于,所述导气管(7)呈倒L形,所述喷头(12)位于导气管(7)竖直端内腔。

6. 根据权利要求1所述的基于环保矿山施工用矿石离心除尘设备,其特征在于,所述螺纹杆(3)远离驱动电机(1)的一端转动连接有与离心仓(4)固定连接的支杆。

7. 根据权利要求1所述的基于环保矿山施工用矿石离心除尘设备,其特征在于,所述除尘仓(8)竖直端两侧均开设有出气孔(6)。

基于环保矿山施工用矿石离心除尘设备

技术领域

[0001] 本实用新型涉及除尘技术领域,尤其涉及基于环保矿山施工用矿石离心除尘设备。

背景技术

[0002] 在矿山石料破碎生产的过程中会产生大量的粉尘类污染物,对这些污染物吹处理不当,不仅影响操作者的身体健康,而且对环境有很大的危害,同时破碎后的矿石表面会吸附大量的粉尘,矿石上的粉尘大大影响了后期的处理。

[0003] 目前,现有的矿石离心除尘设备仍然存在一些不足之处,首先,现有的矿石离心除尘设备大多只是提供了集尘装置,缺乏灰尘处理装置,需要后期人为对灰尘进行处理,人为处理时容易吸入粉尘,降低了矿石离心除尘设备的安全性;其次,现有的矿石离心除尘设备大多采用电机驱动离心轮实现矿石与灰尘的分离,然而该结构缺乏矿石传输装置,除尘后的矿石需要人为拿出,降低了矿石离心除尘设备的便捷性。

实用新型内容

[0004] 本实用新型的目的在于:为了解决矿石离心除尘设备缺乏灰尘处理装置与矿石传输装置的问题,而提出的基于环保矿山施工用矿石离心除尘设备。

[0005] 为了实现上述目的,本实用新型采用了如下技术方案:

[0006] 基于环保矿山施工用矿石离心除尘设备,包括离心仓与进料仓,所述离心仓内腔底部水平固定安装有驱动电机,所述驱动电机通过输出端转动连接有螺纹杆,所述螺纹杆外表壁固定安装有扇叶,所述离心仓底部固定安装有出料口,所述离心仓远离驱动电机的一侧通过导气管固定连接除尘仓,除尘仓内腔竖直固定安装有水泵,所述水泵进水端固定安装有进水管,所述水泵出水端固定安装有出水管,所述出水管远离水泵的一端固定安装有喷头,所述喷头外表壁设置有喷孔,所述除尘仓底部设置有水箱,所述除尘仓竖直端通过转轴转动连接有转动板,所述离心仓底部固定安装有底座,所述除尘仓通过底部的支板与底座固定连接。

[0007] 作为上述技术方案的进一步描述:

[0008] 所述除尘仓内腔底部焊接有滑轨,所述水箱通过滑块与滑轨滑动连接。

[0009] 作为上述技术方案的进一步描述:

[0010] 所述喷孔设置有多,且多个喷孔在喷头外表壁呈环形分布。

[0011] 作为上述技术方案的进一步描述:

[0012] 所述转动板底部与除尘仓卡扣连接。

[0013] 作为上述技术方案的进一步描述:

[0014] 所述导气管呈倒L形,所述喷头位于导气管竖直端内腔。

[0015] 作为上述技术方案的进一步描述:

[0016] 所述螺纹杆远离驱动电机的一端转动连接有与离心仓固定连接的支杆。

[0017] 作为上述技术方案的进一步描述：

[0018] 所述除尘仓竖直端两侧均开设有出气孔。

[0019] 综上所述，由于采用了上述技术方案，本实用新型的有益效果是：

[0020] 1、本实用新型中，水泵将水箱内的水通过出水管传送到喷头，喷头通过喷孔将水进行环形喷洒，从导气管吹来的含有灰尘的气流会与水结合，吸入灰尘的水会在重力作用掉入水箱内，形成水循环，提高了水的利用率，并且灰尘与水结合会在水箱底部沉淀，转动板、滑块与滑轨的设计，便于水箱底部沉淀的清理与水的添加，从而实现灰尘的处理，提高了矿石离心除尘设备的安全性。

[0021] 2、本实用新型中，原料从进料仓进入离心仓，螺纹杆在对矿石进行搅拌使得矿石与灰尘分离，扇叶将扬起的灰尘吹送到除尘仓，实现了矿石的离心去尘，螺纹杆同时还能推送除尘后的矿石从出料口排出进行下一步骤，提高了矿石离心除尘设备的便捷性。

附图说明

[0022] 图1为本实用新型提出的基于环保矿山施工用矿石离心除尘设备的结构示意图；

[0023] 图2为本实用新型提出的基于环保矿山施工用矿石离心除尘设备的转动板与离心仓的结构示意图；

[0024] 图3为本实用新型提出的基于环保矿山施工用矿石离心除尘设备的离心仓与除尘仓的结构示意图。

[0025] 图例说明：

[0026] 1、驱动电机；2、扇叶；3、螺纹杆；4、离心仓；5、进料仓；6、出气孔；7、导气管；8、除尘仓；9、出水管；10、水泵；11、进水管；12、喷头；13、喷孔；14、转动板；15、滑块；16、滑轨；17、水箱；18、出料口；19、底座。

具体实施方式

[0027] 下面将结合本实用新型实施例中的附图，对本实用新型实施例中的技术方案进行清楚、完整地描述，显然，所描述的实施例仅仅是本实用新型一部分实施例，而不是全部的实施例。基于本实用新型中的实施例，本领域普通技术人员在没有作出创造性劳动前提下所获得的所有其它实施例，都属于本实用新型保护的范围。

[0028] 请参阅图1-3，本实用新型提供一种技术方案：基于环保矿山施工用矿石离心除尘设备，包括离心仓4与进料仓5，离心仓4内腔底部水平固定安装有驱动电机1，驱动电机1通过输出端转动连接有螺纹杆3，螺纹杆3外表壁固定安装有扇叶2，离心仓4底部固定安装有出料口18，离心仓4远离驱动电机1的一侧通过导气管7固定连接除尘仓8，除尘仓8内腔竖直固定安装有水泵10，水泵10进水端固定安装有进水管11，水泵10出水端固定安装有出水管9，出水管9远离水泵10的一端固定安装有喷头12，喷头12外表壁设置有喷孔13，除尘仓8底部设置有水箱17，除尘仓8竖直端通过转轴转动连接有转动板14，离心仓4底部固定安装有底座19，除尘仓8通过底部的支板与底座19固定连接。

[0029] 具体的，如图1所示，除尘仓8内腔底部焊接有滑轨16，水箱17通过滑块15与滑轨16滑动连接，实现水箱17的移动，方便水箱17的清理。

[0030] 具体的，如图1所示，喷孔13设置有多，且多个喷孔13在喷头12外表壁呈环形分

布,增加了喷洒面积,使得灰尘吸附的完整性。

[0031] 具体的,如图2所示,转动板14底部与除尘仓8卡扣连接,保证了水箱17工作时的稳定性。

[0032] 具体的,如图1所示,导气管7呈倒L形,喷头12位于导气管7竖直端内腔,保证了灰尘与水的结合效果。

[0033] 具体的,如图1所示,螺纹杆3远离驱动电机1的一端转动连接有与离心仓4固定连接的支杆,保证了螺纹杆3在推送矿石时的稳定性。

[0034] 具体的,如图1与2所示,除尘仓8竖直端两侧均开设有出气孔6,使得过滤后气体排出,保证了除尘仓8气压稳定。

[0035] 工作原理:使用时,将需要除尘的矿石从进料仓5倒入离心仓4,驱动电机1带动扇叶2与螺纹杆3转动,螺纹杆3推送矿石的同时对矿石进行搅拌,使得矿石与灰尘分离,扇叶2将扬起的灰尘从导气管7吹入除尘仓8,除尘后的矿石在螺纹杆3的作用下从出料口18排出进行下一步骤,水泵10通过出水管9将水传送到喷头12,喷头12通过喷孔13将水进行喷洒,携带灰尘的气流于水交汇,灰尘会与水结合后在重力的作用下掉入水箱17,过滤后气流从出气孔6排出,灰尘会在水箱17底部沉淀,当沉淀到一定数量时,通过滑块15与滑轨16的配合将水箱17拉出除尘仓8进行清理,从而实现矿石离心除尘设备的灰尘处理。

[0036] 以上所述,仅为通过本实用新型较佳的具体实施方式,但本实用新型的保护范围并不局限于此,任何熟悉本技术领域的技术人员在本实用新型揭露的技术范围内,根据本实用新型的技术方案及其实用新型构思加以等同替换或改变,都应涵盖在本实用新型的保护范围之内。

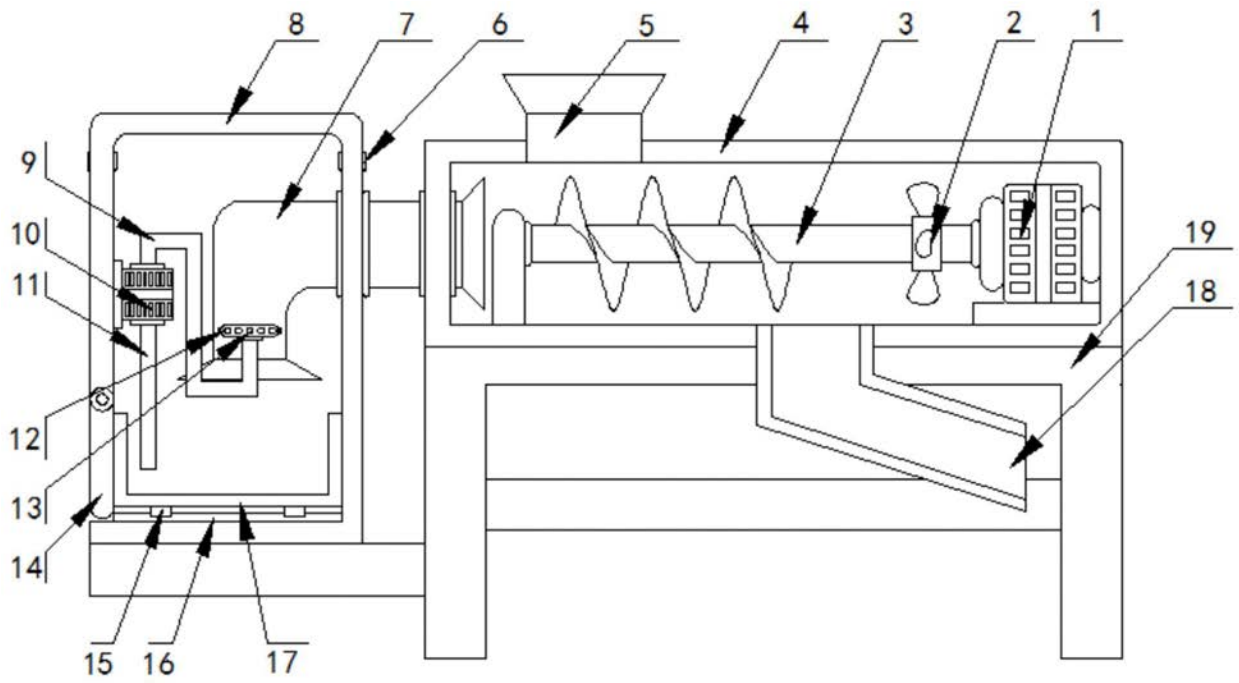


图1

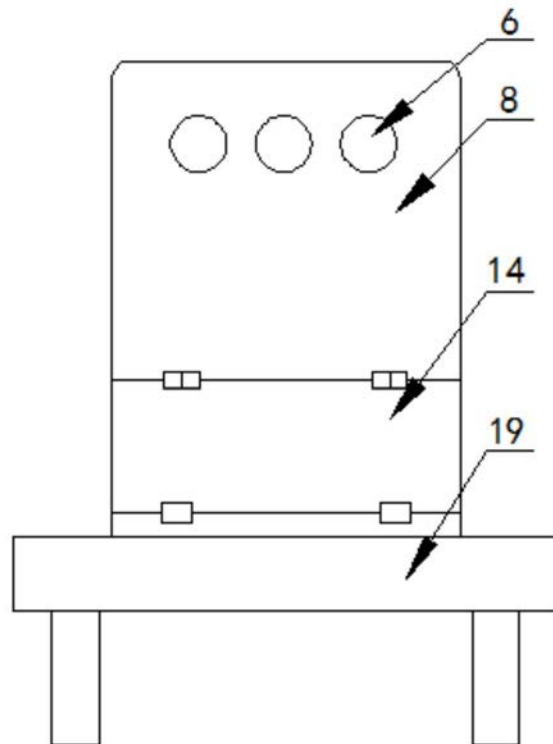


图2

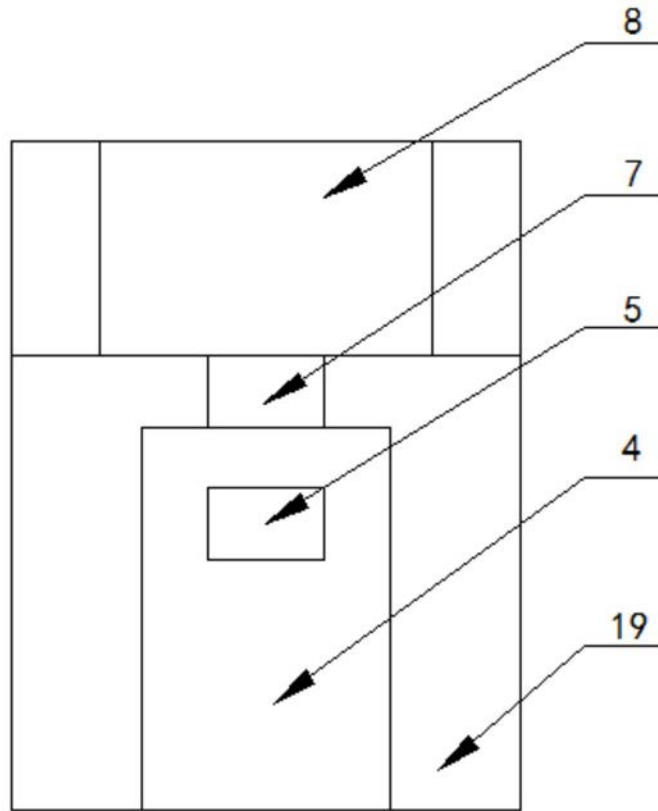


图3