



(12) 发明专利申请

(10) 申请公布号 CN 113145205 A

(43) 申请公布日 2021.07.23

(21) 申请号 202110160601.9

B02C 23/04 (2006.01)

(22) 申请日 2021.02.05

B02C 23/00 (2006.01)

(71) 申请人 余华东

B08B 15/04 (2006.01)

地址 237341 安徽省六安市金寨县燕子河镇金坪村何畈组

(72) 发明人 余华东

(74) 专利代理机构 合肥中博知信知识产权代理有限公司 34142

代理人 张加宽

(51) Int.Cl.

B02C 1/14 (2006.01)

B02C 23/16 (2006.01)

B02C 4/08 (2006.01)

B02C 4/42 (2006.01)

B02C 23/02 (2006.01)

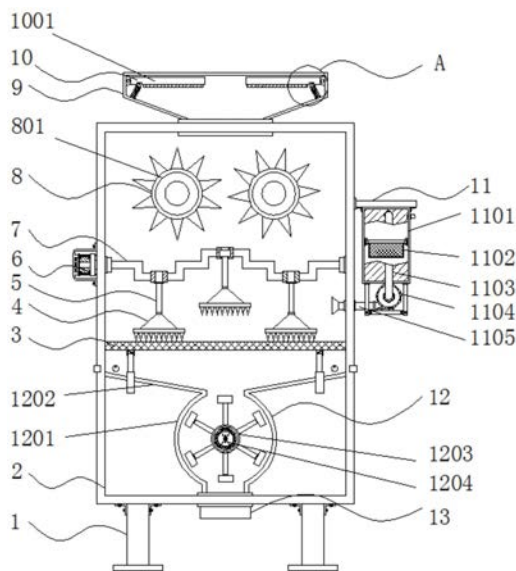
权利要求书2页 说明书6页 附图6页

(54) 发明名称

一种矿石粉碎自动辅助下料装置

(57) 摘要

本发明公开了一种矿石粉碎自动辅助下料装置,具体涉及矿石粉碎技术领域,包括支腿和机体,所述机体底端的两侧固定连接有两组支腿,所述机体的内部固定连接有机板。本发明通过设置有压板、连接杆、第一驱动电机、转轴、套块、滑块、滑槽和破碎齿,矿石从装置的入料口进入到装置内部,经过破碎后的碎石掉落在网板上,小于网板网孔的碎石可以直接掉落到出料箱的内部,较大的碎石需要再次破碎,利用第一驱动电机驱动转轴快速转动,转轴上的压板底端的破碎齿随着转轴的转动不断的对碎石进行再次粉碎,直至将碎石破碎到符合需要的规格大小即可,这样可以保证矿石在粉碎的时候做到均匀高效的粉碎,避免出料时还存在大颗粒的矿石。



1. 一种矿石粉碎自动辅助下料装置,包括支腿(1)和机体(2),其特征在于:所述机体(2)底端的两侧固定连接有两组支腿(1),所述机体(2)的内部设置有网板(3),所述机体(2)内部的顶端固定连接有破碎机构(8),所述机体(2)的顶端固定连接有入料口(9),所述入料口(9)内部顶端的两侧固定连接有防护结构(10),所述机体(2)的一侧固定连接有机体(11),所述机体(2)内部的底端固定连接有出料机构(12),所述机体(2)的底端固定连接有出料口(13),所述机体(2)的内部设置有粉碎机构;

所述出料机构(12)由出料箱(1201)、导流板(1202)、滚轴(1203)、减速电机(1204)和挡板(1205)组成,所述出料箱(1201)固定连接在机体(2)内部的底端,所述出料箱(1201)的顶端的两侧固定连接有两组导流板(1202),所述出料箱(1201)的内部设置有滚轴(1203),所述滚轴(1203)的外部固定连接有六组挡板(1205),所述滚轴(1203)的一端固定连接有机体(1204);

两组所述导流板(1202)的上部顶侧固定安装有伸缩杆(301),所述伸缩杆(301)的顶部活动套接有套筒(302),所述套筒(302)的顶部固定连接有机体(3),所述伸缩杆(301)的顶端与网板(3)之间固定连接有机体(303),所述弹簧(303)位于套筒(302)之间;

所述机体(2)的两侧固定安装有电机,所述导流板(1202)的两端顶侧均转动连接有偏心转辊(305),所述偏心转辊(305)位于网板(3)的下侧。

2. 根据权利要求1所述的一种矿石粉碎自动辅助下料装置,其特征在于:所述粉碎机构包括转轴(7),所述转轴(7)活动连接在机体(2)的内部,所述转轴(7)的外部固定套接有三组套块(14),所述套块(14)的外部设置有滑槽(16),所述滑槽(16)的内部设置有滑块(15),所述滑块(15)的底端固定连接有机体(5),所述连接杆(5)的底端固定连接有机体(4),所述压板(4)的底端固定连接有机体(17),所述转轴(7)的一侧固定连接有机体(6);

所述第一驱动电机(6)的输出端通过联轴器贯穿机体(2)的一侧并与转轴(7)的一侧固定连接。

3. 根据权利要求1所述的一种矿石粉碎自动辅助下料装置,其特征在于:所述破碎机构(8)由第一破碎辊(801)、第二驱动电机(802)、第一齿轮(803)、第二破碎辊(804)、和第二齿轮(805)组成,所述第一破碎辊(801)活动连接在机体(2)内部,所述第一破碎辊(801)的一侧设置有第二破碎辊(804),所述第二破碎辊(804)的一端固定连接有机体(802),所述第二破碎辊(804)的另一端固定连接有机体(803),所述第一破碎辊(801)的一端固定连接有机体(805)。

4. 根据权利要求3所述的一种矿石粉碎自动辅助下料装置,其特征在于:所述第二齿轮(805)和第一齿轮(803)之间相互啮合连接。

5. 根据权利要求1所述的一种矿石粉碎自动辅助下料装置,其特征在于:所述防护结构(10)由防护板(1001)、弹力板(1002)、弹簧(1003)、伸缩杆(1004)和螺栓(1005)组成,所述防护板(1001)活动铰接在入料口(9)内部顶端的两侧,所述防护板(1001)底端的一侧设置有弹力板(1002),所述防护板(1001)底端的另一侧设置有伸缩杆(1004),所述伸缩杆(1004)的外部活动套接有机体(1003),所述伸缩杆(1004)和防护板(1001)之间固定连接有机体(1005)。

6. 根据权利要求5所述的一种矿石粉碎自动辅助下料装置,其特征在于:所述防护板

(1001) 设置有两组并关于入料口 (9) 的垂直中心线呈对称分布。

7. 根据权利要求1所述的一种矿石粉碎自动辅助下料装置,其特征在于:所述集尘机构(11)由集尘箱(1101)、滤网(1102)、排尘管(1103)、风机(1104)、吸尘管(1105)、卡槽(1106)、卡块(1107)和出风口(1108)组成,所述集尘箱(1101)固定连接在机体(2)的一侧,所述集尘箱(1101)的内部设置有滤网(1102),所述滤网(1102)的两侧固定连接有两组卡块(1107),所述集尘箱(1101)内部的两侧固定连接有两组卡槽(1106),所述集尘箱(1101)的底端固定连接有风机(1104),所述风机(1104)的输出端固定连接有排尘管(1103),所述风机(1104)的输入端固定连接吸尘管(1105),所述集尘箱(1101)一侧的顶端固定连接有出风口(1108)。

8. 根据权利要求7所述的一种矿石粉碎自动辅助下料装置,其特征在于:所述吸尘管(1105)的一侧贯穿机体(2)的一侧并与风机(1104)的输入端固定连接,所述卡块(1107)外部的宽度小于卡槽(1106)内部的宽度,所述卡块(1107)嵌在卡槽(1106)的内部。

9. 根据权利要求1所述的一种高效环保矿石粉碎方法,其特征在于:首先,矿石从装置的入料口9进入到装置内部,经过破碎后的碎石掉落在网板3上,小于网板3网孔的碎石可以直接掉落到出料箱1201的内部,较大的碎石需要再次破碎,利用第一驱动电机6驱动转轴7快速转动,转轴7上的压板4底端的破碎齿17随着转轴7的转动不断的对碎石进行再次粉碎,直至将碎石破碎到符合需要的规格大小即可;之后,从入料口9进入的矿石先经过第一破碎辊801和第二破碎辊804之间被破碎,第二驱动电机802带动第二破碎辊804,第二破碎辊804一侧的第一齿轮803和第一破碎辊801一侧的第二齿轮805啮合,这样用于破碎的破碎辊通过一组第二驱动电机802即可实现两组破碎辊的运作;然后,矿石从进入装置破碎时存在碎石块蹦出的情况,利用在入料口9的内部设置两组防护板1001,防护板1001铰接在入料口9的内部,防护板1001的底端通过螺栓1005固定了可伸缩调节的伸缩杆1004和弹簧1003,石块进入时由于重力可以将防护板1001向下压动,石块进入后防护板1001自动复位将入料口9挡住;然后,装置内部粉碎矿石的时候会产生大量的粉尘,为了避免粉尘随着碎石的排出一一起排出到装置外部,通过在装置的一侧安装风机1104,风机1104通过吸尘管1105将装置内部的粉尘吸入到集尘箱1101的内部,然后集尘箱1101内部的滤网1102将粉尘进行过滤收集,通过滤网1102两侧的卡槽1106和卡块1107可以将滤网1102从集尘箱1101内部取出对内部的粉尘进行清理以便于后续的使用;

最后,碎石出料时需要用容器将其承载然后运输到别处,利用在装置内部底端设置一组出料箱1201,破碎后的碎石全部进入到出料箱1201的内部,出料箱1201内部的减速电机1204驱动滚轴1203均匀转动,滚轴1203外部的六组挡板1205可以将箱内的碎石分批排出。

一种矿石粉碎自动辅助下料装置

技术领域

[0001] 本发明涉及矿石粉碎技术领域,具体为一种矿石粉碎自动辅助下料装置。

背景技术

[0002] 矿石资源是当代人类发展的物质基础,矿石开采随着技术的发展变得越来越便捷,开采后的需要将矿石粉碎成所需的一定规格大小的碎石以便于后续的使用,矿石加工必要用到矿石粉碎加工装置,现有的矿石粉碎加工装置使用时还存在一些不足需要改进,例如矿石进入粉碎装置后无法保证排出的碎石大小均匀,部分矿石得不到较好的粉碎,或者是矿石在粉碎的时候会产生大量的粉尘,粉尘随着碎石排出后容易造成空气环境的恶化。

[0003] 在实现本发明的过程中,发明人发现现有技术中至少存在如下问题没有得到解决:

[0004] (1)传统的矿石粉碎装置,矿石进入粉碎装置后无法保证排出的碎石大小均匀,部分矿石得不到较好的粉碎;

[0005] (2)传统的矿石粉碎装置,用于破碎矿石的多组破碎辊需要多组电机带动,导致装置使用的电力较多不够节能;

[0006] (3)传统的矿石粉碎装置,进入装置的矿石破碎时由于挤压可能会从装置内蹦出误伤到工作人员;

[0007] (4)传统的矿石粉碎装置,矿石在粉碎的时候会产生大量的粉尘,粉尘随着碎石排出后容易造成空气环境的恶化;

[0008] (5)传统的矿石粉碎装置,出料时无法控制出料碎石的量,无法统一装载碎石的容器的容量。

发明内容

[0009] 本发明的目的在于提供一种矿石粉碎自动辅助下料装置,以解决上述背景技术中提出无法均匀的对矿石进行破碎的问题。

[0010] 为实现上述目的,本发明提供如下技术方案:一种矿石粉碎自动辅助下料装置,包括支腿和机体,所述机体底端的两侧固定连接有两组支腿,所述机体的内部设置有网板,所述机体内部的顶端固定连接有破碎机构,所述机体的顶端固定连接有入料口,所述入料口内部顶端的两侧固定连接有防护结构,所述机体的一侧固定连接有集尘机构,所述机体内部的底端固定连接有出料机构,所述机体的底端固定连接有出料口,所述机体的内部设置有粉碎机构;

[0011] 所述粉碎机构包括转轴,所述转轴活动连接在机体的内部,所述转轴的外部固定套接有三组套块,所述套块的外部设置有滑槽,所述滑槽的内部设置有滑块,所述滑块的底端固定连接有连接杆,所述连接杆的底端固定连接有压板,所述压板的底端固定连接有破碎齿,所述转轴的一侧固定连接有第一驱动电机。

[0012] 优选的,所述第一驱动电机的输出端通过联轴器贯穿机体的一侧并与转轴的一侧固定连接。

[0013] 优选的,所述破碎机构由第一破碎辊、第二驱动电机、第一齿轮、第二破碎辊、和第二齿轮组成,所述第一破碎辊活动连接在机体内部,所述第一破碎辊的一侧设置有第二破碎辊,所述第二破碎辊的一端固定连接第二驱动电机,所述第二破碎辊的另一端固定连接第一齿轮,所述第一破碎辊的一端固定连接第二齿轮。

[0014] 优选的,所述第二齿轮和第一齿轮之间相互啮合连接。

[0015] 优选的,所述防护结构由防护板、弹力板、弹簧、伸缩杆和螺栓组成,所述防护板活动铰接在入料口内部顶端的两侧,所述防护板底端的一侧设置有弹力板,所述防护板底端的另一侧设置有伸缩杆,所述伸缩杆的外部活动套接有弹簧,所述伸缩杆和防护板之间固定连接螺栓。

[0016] 优选的,所述防护板设置有两组并关于入料口的垂直中心线呈对称分布。

[0017] 优选的,所述集尘机构由集尘箱、滤网、排尘管、风机、吸尘管、卡槽、卡块和出风口组成,所述集尘箱固定连接在机体的一侧,所述集尘箱的内部设置有滤网,所述滤网的两侧固定连接有两组卡块,所述集尘箱内部的两侧固定连接有两组卡槽,所述集尘箱的底端固定连接风机,所述风机的输出端固定连接排尘管,所述风机的输入端固定连接吸尘管,所述集尘箱一侧的顶端固定连接出风口。

[0018] 优选的,所述吸尘管的一侧贯穿机体的一侧并与风机的输入端固定连接,所述卡块外部的宽度小于卡槽内部的宽度,所述卡块嵌在卡槽的内部。

[0019] 优选的,所述出料机构由出料箱、导流板、滚轴、减速电机和挡板组成,所述出料箱固定连接在机体内部的底端,所述出料箱的顶端的两侧固定连接有两组导流板,所述出料箱的内部设置有滚轴,所述滚轴的外部固定连接有六组挡板,所述滚轴的一端固定连接减速电机。

[0020] 两组所述导流板的上部顶侧固定安装有伸缩杆,所述伸缩杆的顶部活动套接有套筒,所述套筒的顶部固定连接网板,所述伸缩杆的顶端与网板之间固定连接弹簧,所述弹簧位于套筒之间;

[0021] 所述机体的两侧固定安装有电机,所述导流板的两端顶侧均转动连接有偏心转辊,所述偏心转辊位于网板的下侧。

[0022] 优选的,所述挡板设置六组,所述挡板在滚轴的外部呈环形分布。

[0023] 与现有技术相比,本发明的有益效果是:该一种矿石粉碎自动辅助下料装置不仅实现了可均匀高效的对矿石进行破碎,实现了减少动力源提高装置的节能性,实现了避免矿石在破碎时蹦出,实现了对装置内部的粉尘进行收集,而且实现了可均匀的出料;

[0024] (1) 通过设置有压板、连接杆、第一驱动电机、转轴、套块、滑块、滑槽和破碎齿,矿石从装置的入料口进入到装置内部,经过破碎后的碎石掉落在网板上,小于网板网孔的碎石可以直接掉落到出料箱的内部,较大的碎石需要再次破碎,利用第一驱动电机驱动转轴快速转动,转轴上的压板底端的破碎齿随着转轴的转动不断的对碎石进行再次粉碎,直至将碎石破碎到符合需要的规格大小即可,这样可以保证矿石在粉碎的时候做到均匀高效的粉碎,避免出料时还存在大颗粒的矿石;

[0025] (2) 通过设置有第一破碎辊、第二驱动电机、第一齿轮、第二破碎辊、和第二齿轮,

从入料口进入的矿石先经过第一破碎辊和第二破碎辊之间被破碎,第二驱动电机带动第二破碎辊,第二破碎辊一侧的第一齿轮和第一破碎辊一侧的第二齿轮啮合,这样用于破碎的破碎辊通过一组第二驱动电机即可实现两组破碎辊的运作,该结构减少了装置所需的动力源,减少了装置所需的电力设备,做到了降低装置加工的成本且节能环保;

[0026] (3) 通过设置有防护板、弹力板、弹簧、伸缩杆和螺栓,矿石从进入装置破碎时存在碎石块蹦出的情况,利用在入料口的内部设置两组防护板,防护板铰接在入料口的内部,防护板的底端通过螺栓固定了可伸缩调节的伸缩杆和弹簧,石块进入时由于重力可以将防护板向下压动,石块进入后防护板自动复位将入料口挡住,这样可以避免石块从装置内不蹦出误伤工作人员,而且防护板底端的伸缩杆如果出现故障可以通过螺栓将其拆卸更换,降低了装置的检修难度;

[0027] (4) 通过设置有集尘箱、滤网、排尘管、风机、吸尘管、卡槽、卡块和出风口,装置内部粉碎矿石的时候会产生大量的粉尘,为了避免粉尘随着碎石的排出一起排出到装置外部,通过在装置的一侧安装风机,风机通过吸尘管将装置内部的粉尘吸入到集尘箱的内部,然后集尘箱内部的滤网将粉尘进行过滤收集,通过滤网两侧的卡槽和卡块可以将滤网从集尘箱内部取出对内部的粉尘进行清理以便于后续的使用,这样可以避免粉尘进入空气中污染空气质量,影响工作人员的健康;

[0028] (5) 通过设置有出料箱、导流板、滚轴、减速电机和挡板,碎石出料时需要用容器将其承载然后运输到别处,利用在装置内部底端设置一组出料箱,破碎后的碎石全部进入到出料箱的内部,出料箱内部的减速电机驱动滚轴均匀转动,滚轴外部的六组挡板可以将箱内的碎石分批排出,这样可以做到均匀出料,便于采用同一容量的容器对其进行承载实现快速运输。

[0029] (6) 通过设置电机、偏心转辊、伸缩杆等,当破碎机构完成破碎后,伸缩杆收缩网板下降,由电机带动偏心转辊旋转,在弹簧的作用下,带动网板振动,将附着于网板上残留的破碎粉末抖落至导流板上。

附图说明

[0030] 图1为本发明的正视剖面结构示意图;

[0031] 图2为本发明的转轴正视剖面结构示意图;

[0032] 图3为本发明的破碎机构侧视局部剖面放大结构示意图;

[0033] 图4为本发明的图1中A处局部剖面放大结构示意图;

[0034] 图5为本发明的集尘机构正视局部剖面放大结构示意图;

[0035] 图6为本发明的出料机构正视局部剖面放大结构示意图。

[0036] 图7为本发明中网板的结构示意图;

[0037] 图8为本发明中偏心转辊的结构示意图;

[0038] 图9为本发明中偏心转辊的结构示意图;

[0039] 图中:1、支腿;2、机体;3、网板;301、伸缩杆;302、套筒;303、弹簧;304、电机;305、偏心转辊;4、压板;5、连接杆;6、第一驱动电机;7、转轴;8、破碎机构;801、第一破碎辊;802、第二驱动电机;803、第一齿轮;804、第二破碎辊;805、第二齿轮;9、入料口;10、防护结构;1001、防护板;1002、弹力板;1003、弹簧;1004、伸缩杆;1005、螺栓;11、集尘机构;1101、集尘

箱;1102、滤网;1103、排尘管;1104、风机;1105、吸尘管;1106、卡槽;1107、卡块;1108、出风口;12、出料机构;1201、出料箱;1202、导流板;1203、滚轴;1204、减速电机;1205、挡板;13、出料口;14、套块;15、滑块;16、滑槽;17、破碎齿。

具体实施方式

[0040] 下面将结合本发明实施例中的附图,对本发明实施例中的技术方案进行清楚、完整地描述,显然,所描述的实施例仅仅是本发明一部分实施例,而不是全部的实施例。基于本发明中的实施例,本领域普通技术人员在没有做出创造性劳动前提下所获得的所有其他实施例,都属于本发明保护的范围。

[0041] 实施例1:请参阅图1-6,一种矿石粉碎自动辅助下料装置,包括支腿1 和机体2,机体2底端的两侧固定连接有两组支腿1,机体2的内部设置有网板3,机体2内部的顶端固定连接破碎机构8,机体2的顶端固定连接有入料口9,入料口9内部顶端的两侧固定连接有防护结构10,机体2的一侧固定连接有集尘机构11,机体2内部的底端固定连接有出料机构12,机体2的底端固定连接有出料口13,机体2的内部设置有粉碎机构;

[0042] 请参阅图1-6,一种矿石粉碎自动辅助下料装置还包括粉碎机构,粉碎机构包括转轴7,转轴7活动连接在机体2的内部,转轴7的外部固定套接有三组套块14,套块14的外部设置有滑槽16,滑槽16的内部设置有滑块15,滑块15的底端固定连接连接杆5,连接杆5的底端固定连接压板4,压板4 的底端固定连接破碎齿17,转轴7的一侧固定连接第一驱动电机6,该第一驱动电机6的型号为Y90S-2;

[0043] 第一驱动电机6的输出端通过联轴器贯穿机体2的一侧并与转轴7的一侧固定连接;

[0044] 具体地,如图1和图2所示,矿石从装置的入料口9进入到装置内部,经过破碎后的碎石掉落在网板3上,小于网板3网孔的碎石可以直接掉落到出料箱1201的内部,较大的碎石需要再次破碎,利用第一驱动电机6驱动转轴7快速转动,转轴7上的压板4底端的破碎齿17随着转轴7的转动不断的对碎石进行再次粉碎,直至将碎石破碎到符合需要的规格大小即可,这样可以保证矿石在粉碎的时候做到均匀高效的粉碎,避免出料时还存在大颗粒的矿石。

[0045] 实施例2:破碎机构8由第一破碎辊801、第二驱动电机802、第一齿轮 803、第二破碎辊804、和第二齿轮805组成,第一破碎辊801活动连接在机体2内部,第一破碎辊801的一侧设置有第二破碎辊804,第二破碎辊804的一端固定连接第二驱动电机802,该第二驱动电机802的型号为Y80S-2,第二破碎辊804的另一端固定连接第一齿轮803,第一破碎辊801的一端固定连接第二齿轮805;

[0046] 第二齿轮805和第一齿轮803之间相互啮合连接;

[0047] 具体地,如图1和图3所示,从入料口9进入的矿石先经过第一破碎辊 801和第二破碎辊804之间被破碎,第二驱动电机802带动第二破碎辊804,第二破碎辊804一侧的第一齿轮803和第一破碎辊801一侧的第二齿轮805 啮合,这样用于破碎的破碎辊通过一组第二驱动电机802即可实现两组破碎辊的运作,该结构减少了装置所需的动力源,减少了装置所需的电力设备,做到了降低装置加工的成本且节能环保。

[0048] 实施例3:防护结构10由防护板1001、弹力板1002、弹簧1003、伸缩杆1004和螺栓

1005组成,防护板1001活动铰接在入料口9内部顶端的两侧,防护板1001底端的一侧设置有弹力板1002,防护板1001底端的另一侧设置有伸缩杆1004,伸缩杆1004的外部活动套接有弹簧1003,伸缩杆1004和防护板1001之间固定连接螺栓1005;

[0049] 防护板1001设置有两组并关于入料口9的垂直中心线呈对称分布;

[0050] 具体地,如图1和图4所示,矿石从进入装置破碎时存在碎石块蹦出的情况,利用在入料口9的内部设置两组防护板1001,防护板1001铰接在入料口9的内部,防护板1001的底端通过螺栓1005固定了可伸缩调节的伸缩杆1004和弹簧1003,石块进入时由于重力可以将防护板1001向下压动,石块进入后防护板1001自动复位将入料口9挡住,这样可以避免石块从装置内不蹦出误伤工作人员,而且防护板1001底端的伸缩杆1004如果出现故障可以通过螺栓1005将其拆卸更换,降低了装置的检修难度。

[0051] 实施例4:集尘机构11由集尘箱1101、滤网1102、排尘管1103、风机1104、吸尘管1105、卡槽1106、卡块1107和出风口1108组成,集尘箱1101固定连接在机体2的一侧,集尘箱1101的内部设置有滤网1102,滤网1102的两侧固定连接有两组卡块1107,集尘箱1101内部的两侧固定连接有两组卡槽1106,集尘箱1101的底端固定连接风机1104,该风机1104的型号为DF,风机1104的输出端固定连接排尘管1103,风机1104的输入端固定连接吸尘管1105,集尘箱1101一侧的顶端固定连接出风口1108;

[0052] 吸尘管1105的一侧贯穿机体2的一侧并与风机1104的输入端固定连接,卡块1107外部的宽度小于卡槽1106内部的宽度,卡块1107嵌在卡槽1106的内部;

[0053] 具体地,如图1和图5所示,装置内部粉碎矿石的时候会产生大量的粉尘,为了避免粉尘随着碎石的排出一起排出到装置外部,通过在装置的一侧安装风机1104,风机1104通过吸尘管1105将装置内部的粉尘吸入到集尘箱1101的内部,然后集尘箱1101内部的滤网1102将粉尘进行过滤收集,通过滤网1102两侧的卡槽1106和卡块1107可以将滤网1102从集尘箱1101内部取出对内部的粉尘进行清理以便于后续的使用,这样可以避免粉尘进入空气中污染空气质量,影响工作人员的健康;

[0054] 实施例5:出料机构12由出料箱1201、导流板1202、滚轴1203、减速电机1204和挡板1205组成,出料箱1201固定连接在机体2内部的底端,出料箱1201的顶端的两侧固定连接有两组导流板1202,出料箱1201的内部设置有滚轴1203,滚轴1203的外部固定连接有六组挡板1205,滚轴1203的一端固定连接减速电机1204,该减速电机1204的型号为ET-WGM58A;

[0055] 两组所述导流板1202的上部顶侧固定安装有伸缩杆301,所述伸缩杆301的顶部活动套接有套筒302,所述套筒302的顶部固定连接网板3,所述伸缩杆301的顶端与网板3之间固定连接弹簧303,所述弹簧303位于套筒302之间;

[0056] 所述机体2的两侧固定安装有电机,所述导流板1202的两端顶侧均转动连接有偏心转辊305,所述偏心转辊305位于网板3的下侧。

[0057] 当破碎机构完成破碎后,伸缩杆收缩网板下降,由电机带动偏心转辊旋转,在弹簧的作用下,带动网板振动,将附着于网板上残留的破碎粉末抖落至导流板上。

[0058] 挡板1205设置有六组,挡板1205在滚轴1203的外部呈环形分布;

[0059] 具体地,如图1和图6所示,碎石出料时需要用容器将其承载然后运输到别处,利用在装置内部底端设置一组出料箱1201,破碎后的碎石全部进入到出料箱1201的内部,出料箱1201内部的减速电机1204驱动滚轴1203均匀转动,滚轴1203外部的六组挡板1205可以将

箱内的碎石分批排出,这样可以做到均匀出料,便于采用同一容量的容器对其进行承载实现快速运输。

[0060] 工作原理:本发明在使用时,首先,矿石从装置的入料口9进入到装置内部,经过破碎后的碎石掉落在网板3上,小于网板3网孔的碎石可以直接掉落到出料箱1201的内部,较大的碎石需要再次破碎,利用第一驱动电机6 驱动转轴7快速转动,转轴7上的压板4底端的破碎齿17随着转轴7的转动不断的对碎石进行再次粉碎,直至将碎石破碎到符合需要的规格大小即可,这样可以保证矿石在粉碎的时候做到均匀高效的粉碎,避免出料时还存在大颗粒的矿石。

[0061] 之后,从入料口9进入的矿石先经过第一破碎辊801和第二破碎辊804 之间被破碎,第二驱动电机802带动第二破碎辊804,第二破碎辊804一侧的第一齿轮803和第一破碎辊801一侧的第二齿轮805啮合,这样用于破碎的破碎辊通过一组第二驱动电机802即可实现两组破碎辊的运作,该结构减少了装置所需的动力源,减少了装置所需的电力设备,做到了降低装置加工的成本且节能环保。

[0062] 然后,矿石从进入装置破碎时存在碎石块蹦出的情况,利用在入料口9 的内部设置两组防护板1001,防护板1001铰接在入料口9的内部,防护板 1001的底端通过螺栓1005固定了可伸缩调节的伸缩杆1004和弹簧1003,石块进入时由于重力可以将防护板1001向下压动,石块进入后防护板1001自动复位将入料口9挡住,这样可以避免石块从装置内不蹦出误伤工作人员,而且防护板1001底端的伸缩杆1004如果出现故障可以通过螺栓1005将其拆卸更换,降低了装置的检修难度。

[0063] 然后,装置内部粉碎矿石的时候会产生大量的粉尘,为了避免粉尘随着碎石的排出一同排出到装置外部,通过在装置的一侧安装风机1104,风机1104 通过吸尘管1105将装置内部的粉尘吸入到集尘箱1101的内部,然后集尘箱 1101内部的滤网1102将粉尘进行过滤收集,通过滤网1102两侧的卡槽1106 和卡块1107可以将滤网1102从集尘箱1101内部取出对内部的粉尘进行清理以便于后续的使用,这样可以避免粉尘进入空气中污染空气质量,影响工作人员的身体健康。

[0064] 最后,碎石出料时需要用容器将其承载然后运输到别处,利用在装置内部底端设置一组出料箱1201,破碎后的碎石全部进入到出料箱1201的内部,出料箱1201内部的减速电机1204驱动滚轴1203均匀转动,滚轴1203外部的六组挡板1205可以将箱内的碎石分批排出,这样可以做到均匀出料,便于采用同一容量的容器对其进行承载实现快速运输。

[0065] 对于本领域技术人员而言,显然本发明不限于上述示范性实施例的细节,而且在不背离本发明的精神或基本特征的情况下,能够以其他的具体形式实现本发明。因此,无论从哪一点来看,均应将实施例看作是示范性的,而且是非限制性的,本发明的范围由所附权利要求而不是上述说明限定,因此旨在将落在权利要求的等同要件的含义和范围内的所有变化囊括在本发明内。不应将权利要求中的任何附图标记视为限制所涉及的权利要求。

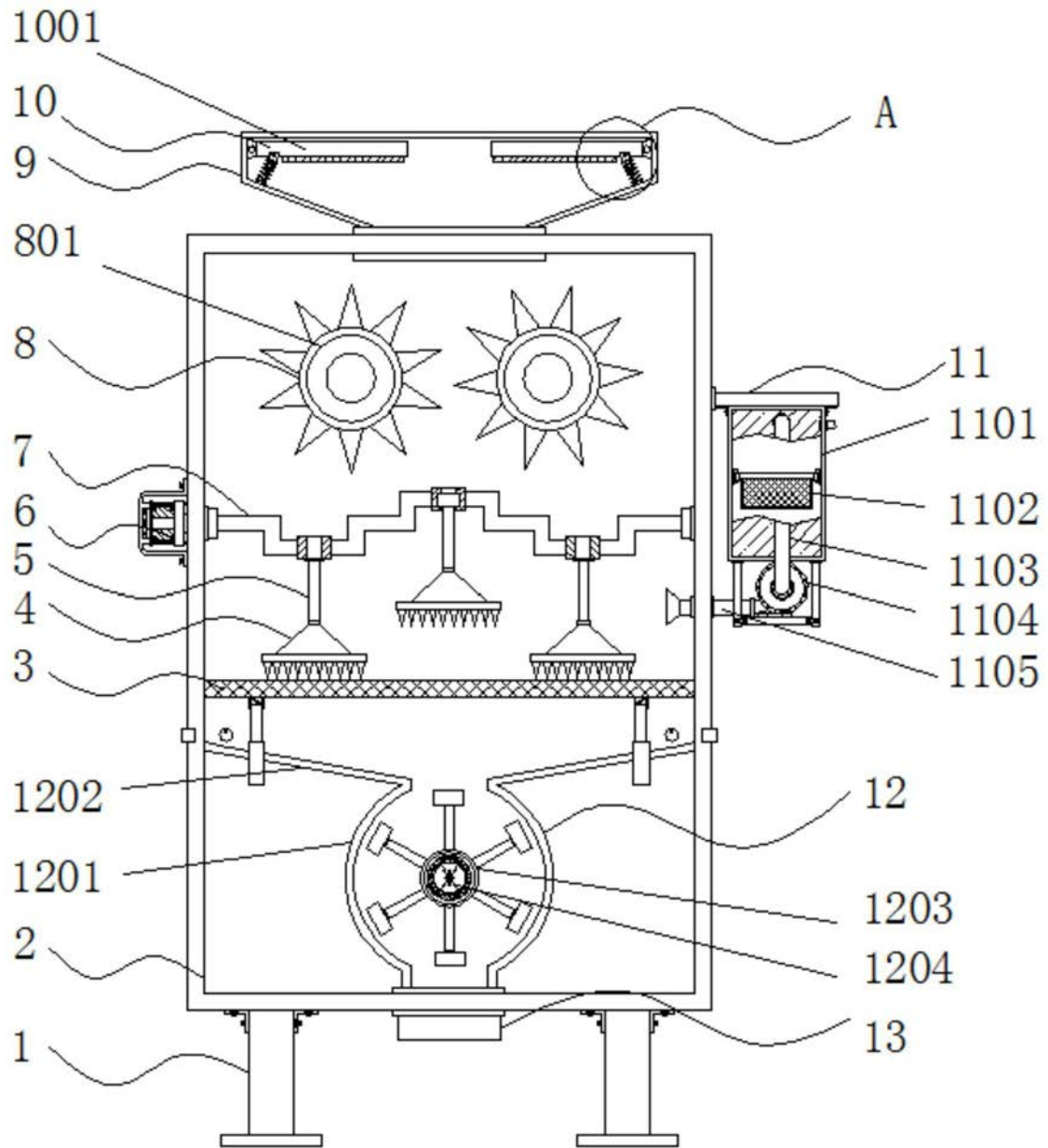


图1

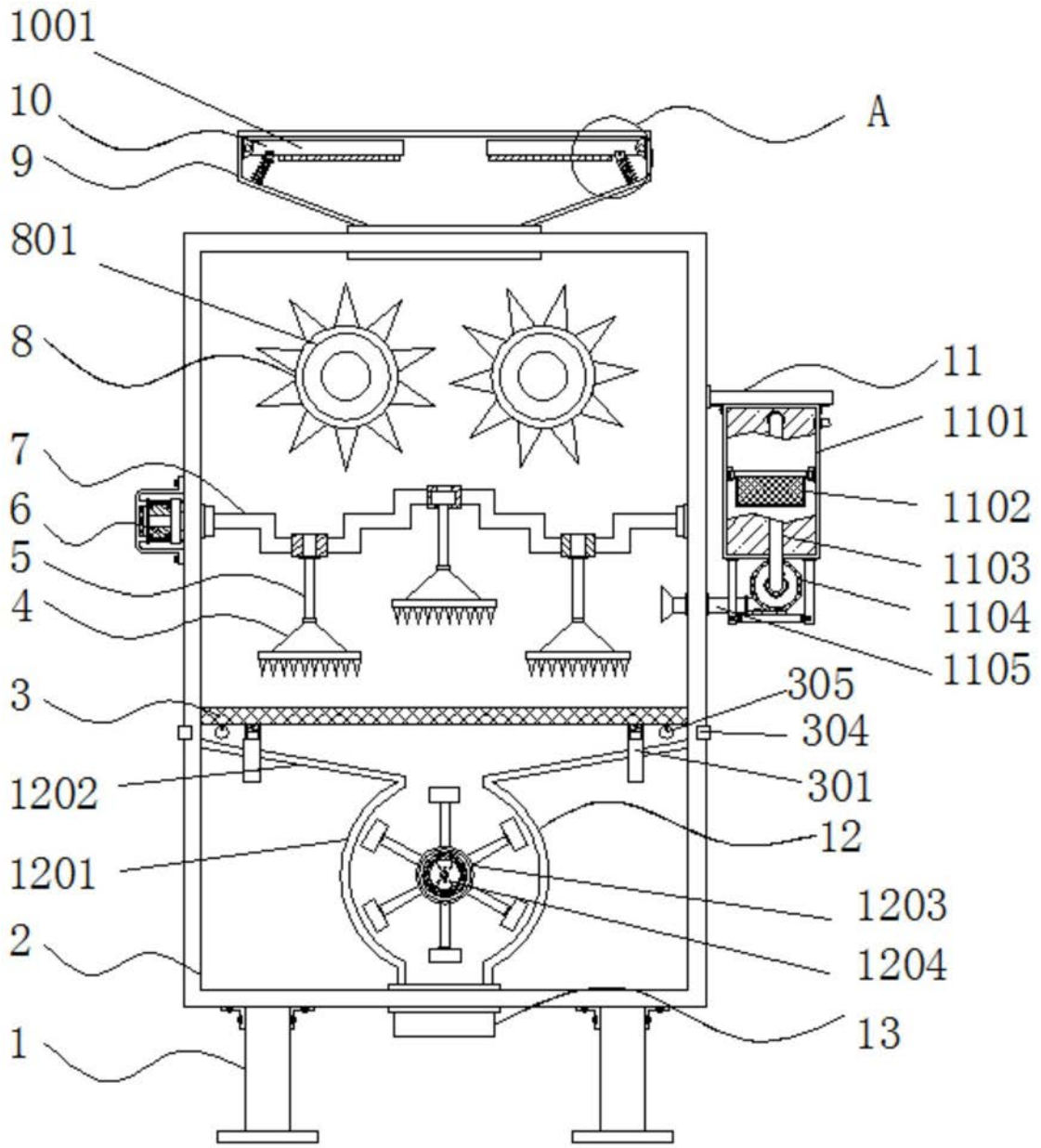


图2

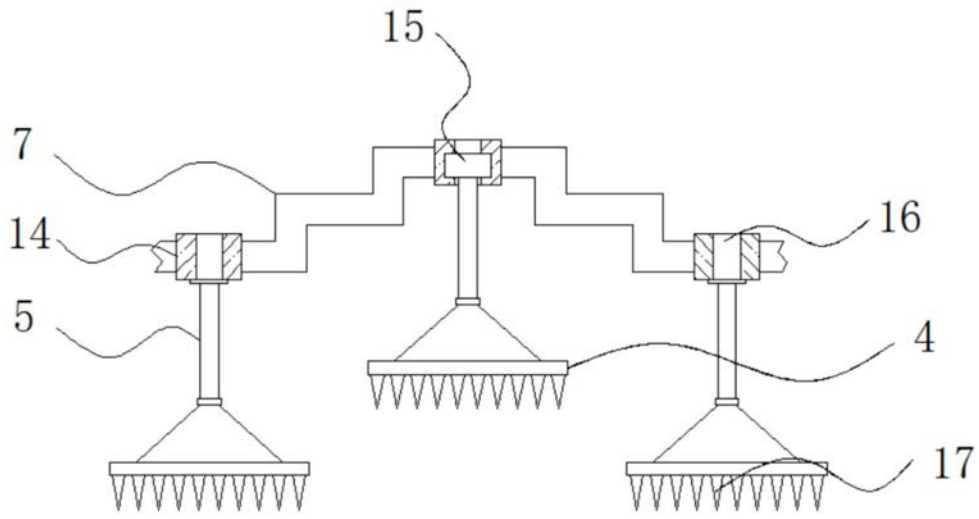


图3

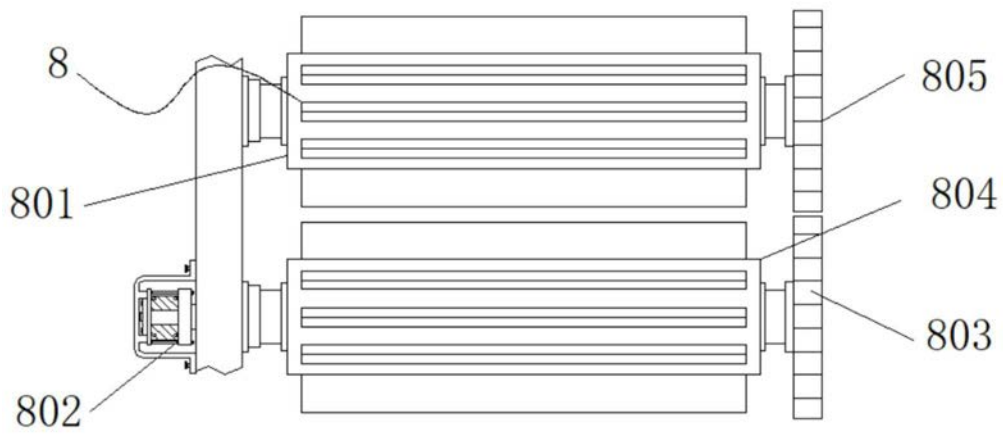


图4

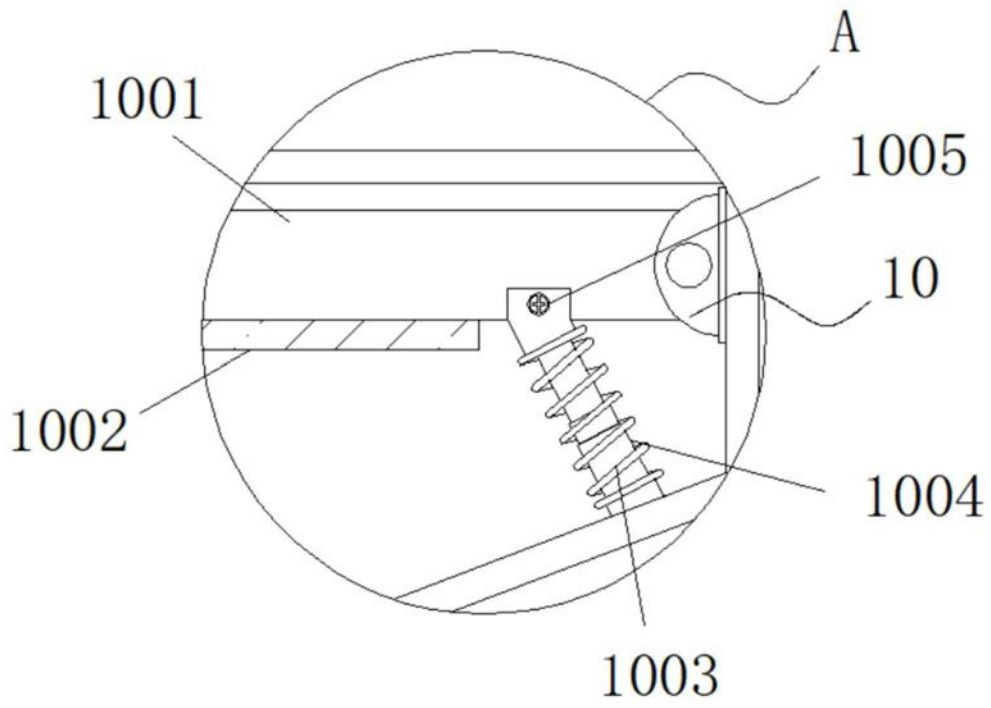


图5

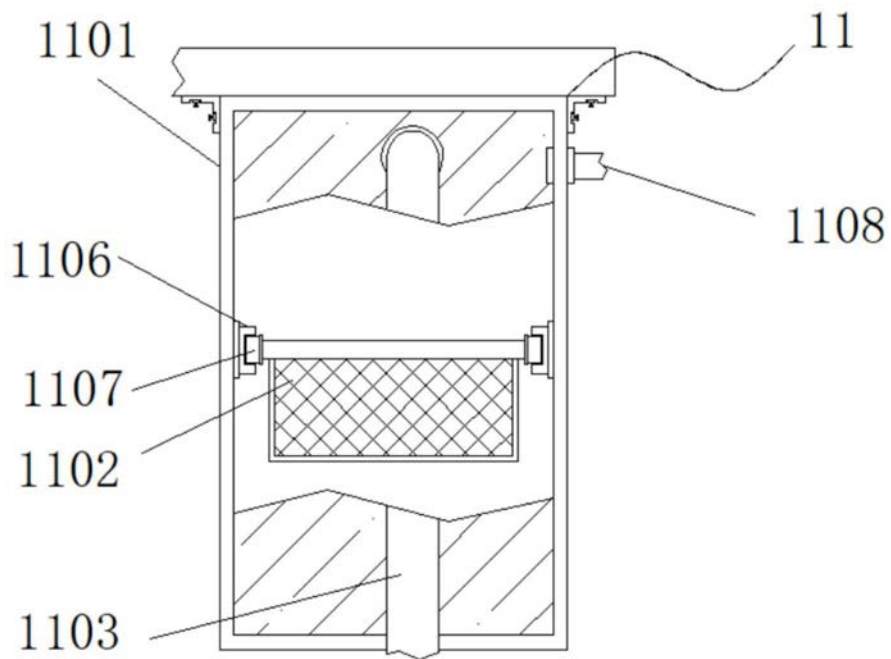


图6

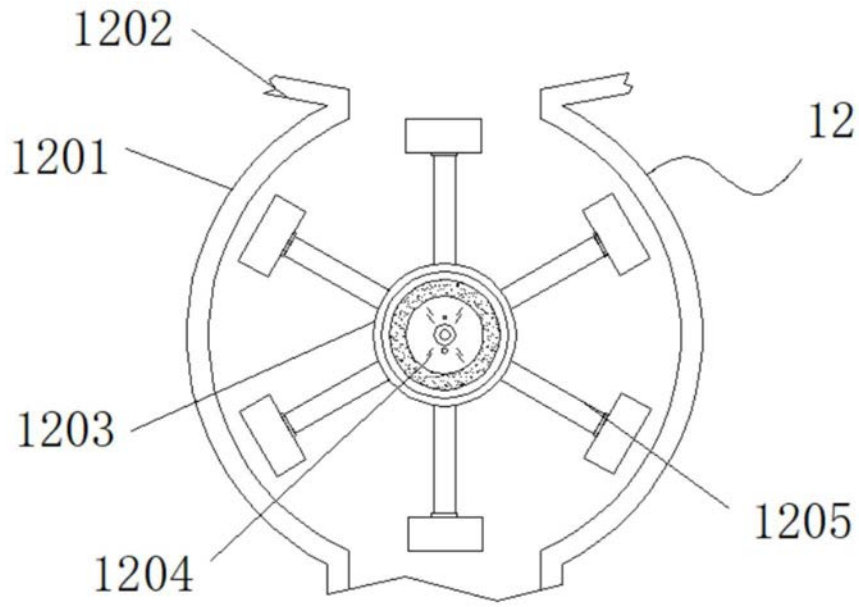


图7

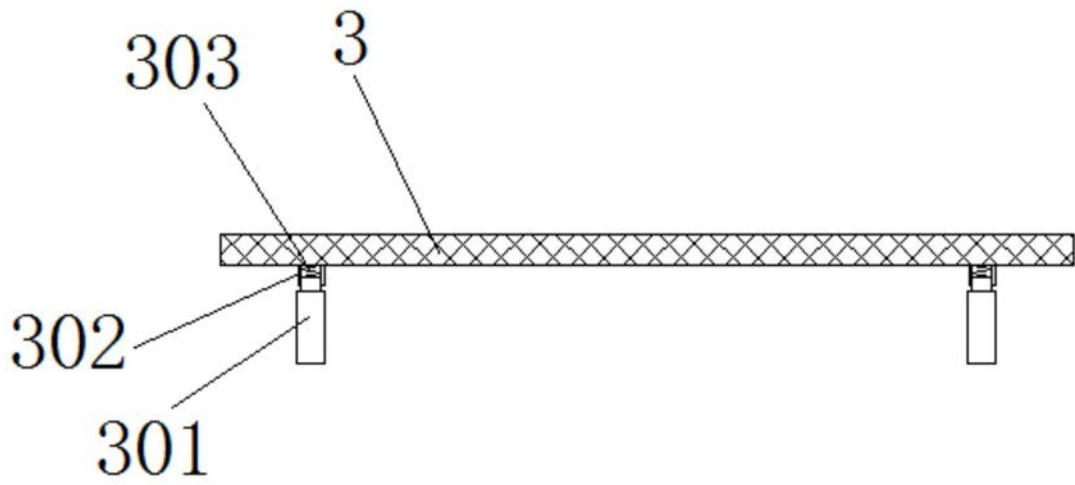


图8

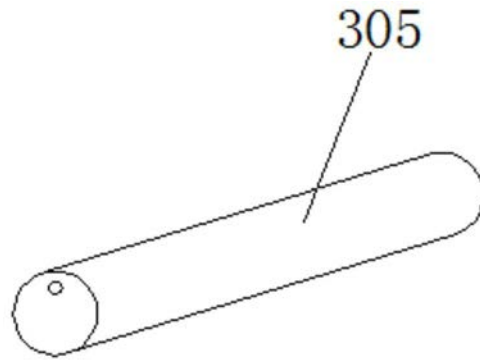


图9