



# (12) 发明专利申请

(10) 申请公布号 CN 113058685 A

(43) 申请公布日 2021.07.02

(21) 申请号 202110285343.7

B01D 46/02 (2006.01)

(22) 申请日 2021.03.17

(71) 申请人 赣州齐畅新材料有限公司

地址 341700 江西省赣州市龙南县龙南经济技术开发区富康工业园

(72) 发明人 张国翔

(74) 专利代理机构 南昌金轩知识产权代理有限公司 36129

代理人 石红丽

(51) Int. Cl.

B02C 1/14 (2006.01)

B02C 19/00 (2006.01)

B02C 23/00 (2006.01)

B02C 23/18 (2006.01)

B08B 15/04 (2006.01)

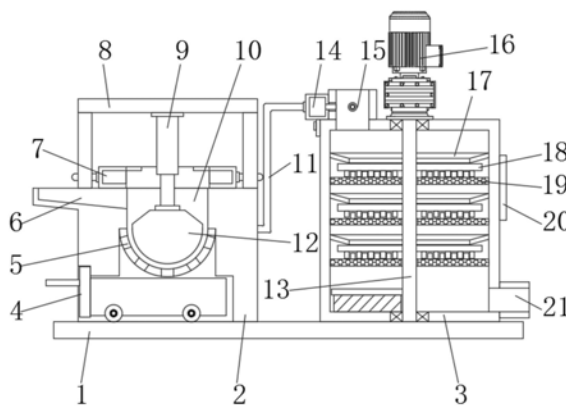
权利要求书2页 说明书5页 附图5页

(54) 发明名称

一种稀土加工用料高效碾碎设备

(57) 摘要

本发明公开了一种稀土加工用料高效碾碎设备,包括底座、破碎箱和碾碎箱,所述底座顶面的一侧焊接有破碎箱,且底座顶面的另一侧焊接有碾碎箱,所述破碎箱顶面的中间位置开设有破碎腔。有益效果:本发明通过第二控制面板开启气缸做往复运动,促使气缸一端固定连接的破碎锤在往复伸入破碎腔过程中进行大块稀土矿石的破碎处理,使得破碎后的稀土矿石透过破碎腔内部的半球罩网的通孔落入集料小车内,实现稀土矿石碾碎前的预处理和收集,而通过把手牵引集料小车,使得集料小车能够在移动轮的作用下脱离破碎箱的破碎腔,有利于破碎后稀土矿石向碾碎箱的转运,避免传统一体式处理设备在碾碎大块稀土矿石过程中存在卡顿和处理不均匀的问题。



1. 一种稀土加工用料高效碾碎设备,其特征在于,包括底座(1)、破碎箱(2)和碾碎箱(3),所述底座(1)顶面的一侧焊接有破碎箱(2),且底座(1)顶面的另一侧焊接有碾碎箱(3),所述破碎箱(2)顶面的中间位置开设有破碎腔(10),且破碎腔(10)内部焊接有半球罩网(5),所述破碎箱(2)的上方通过支撑杆焊接有支撑板(8),且支撑板(8)底面的中心处紧固安装有气缸(9),所述气缸(9)的一端固定安装有破碎锤(12),且破碎锤(12)延伸至破碎腔(10)内侧,所述破碎腔(10)内侧底部位于半球罩网(5)下方活动设置有集料小车(4),且集料小车(4)的一端焊接有把手(33),并且集料小车(4)另一端的两侧均设置有移动轮(34),所述破碎箱(2)上部侧面设置有进料斗(6),所述碾碎箱(3)顶面的边缘处开设有进料口(15),且碾碎箱(3)下部侧面开设有出料口(21)。

2. 根据权利要求1所述的一种稀土加工用料高效碾碎设备,其特征在于,所述碾碎箱(3)顶面的中心处紧固安装有电机(16),且电机(16)的输出端贯穿碾碎箱(3)转动连接有轴杆(13),所述轴杆(13)的表面等距且环绕焊接有多组碾碎杆(18),且多组碾碎杆(18)的表面均等距焊接有多个第一碾碎齿(30),所述碾碎箱(3)内壁面对应多组碾碎杆(18)焊接有多个镂空盘(19),且多个镂空盘(19)的顶面对应第一碾碎齿(30)交错设置有多个第二碾碎齿(31),并且多个镂空盘(19)的表面均匀开设有多个孔径为3-5mm的料孔,所述轴杆(13)下部表面焊接有侧条(28),且侧条(28)的表面粘接有毛刷(29)。

3. 根据权利要求1所述的一种稀土加工用料高效碾碎设备,其特征在于,所述破碎箱(2)的外表面的边缘处焊接有载板(24),且载板(24)的顶面紧固安装有吸尘风机(27),所述吸尘风机(27)连通有集尘管(26),且集尘管(26)的一端法兰连接有滤袋(25),所述破碎箱(2)的顶面位于破碎腔(10)端口的外围固定设置有环状结构的第一吸尘罩(7),且第一吸尘罩(7)的外圈连通有吸尘管(22),且吸尘管(22)的中间位置通过三通与集尘管(26)的另一端连通,所述碾碎箱(3)的进料口(15)外表面贴合连接有弧形结构的第二吸尘罩(14),且第二吸尘罩(14)的表面焊接有安装耳(36),且安装耳(36)的表面通过螺栓与碾碎箱(3)固定连接,所述第二吸尘罩(14)与进料口(15)的贴合面焊接有多个吸尘端口(37),多个所述吸尘端口(37)的一端均贯穿且延伸至进料口(15)内侧,所述集尘管(26)的表面通过三通连接有导尘管(11),且导尘管(11)的一端与第二吸尘罩(14)连通。

4. 根据权利要求3所述的一种稀土加工用料高效碾碎设备,其特征在于,所述破碎箱(2)的外表面设置有第二控制面板(23),且第二控制面板(23)的输出端与气缸(9)和吸尘风机(27)电性连接,所述破碎箱(2)下部表面贯通破碎腔(10)开设有开口。

5. 根据权利要求3所述的一种稀土加工用料高效碾碎设备,其特征在于,所述第一吸尘罩(7)的内圈开设有环形风口,且环形风口一侧位于第一吸尘罩(7)内圈的边缘处焊接有挡环(35)。

6. 根据权利要求1所述的一种稀土加工用料高效碾碎设备,其特征在于,所述碾碎箱(3)外表面设置有第一控制面板(20),且第一控制面板(20)的输出端与电机(16)电性连接。

7. 根据权利要求1所述的一种稀土加工用料高效碾碎设备,其特征在于,所述破碎锤(12)整体为实心的半球型结构,且破碎锤(12)顶面的边缘处设置有坡面,所述半球罩网(5)整体为中空半球型结构,且半球罩网(5)的表面均匀开设有多个通孔(38),多个所述通孔(38)的孔径为1-2cm。

8. 根据权利要求2所述的一种稀土加工用料高效碾碎设备,其特征在于,所述镂空盘

(19)的中心处对应轴杆(13)开设有让位孔(32),多组所述碾碎杆(18)的上方位于碾碎箱(3)内壁面均焊接有导料环(17),且导料环(17)的切面为等腰梯形结构。

9.根据权利要求1所述的一种稀土加工用料高效碾碎设备,其特征在于,所述载板(24)表面的边缘处对应滤袋(25)开设有圆孔槽,所述滤袋(25)的端口处设置有端环,所述滤袋(25)通过圆孔槽与载板(24)插入连接,且滤袋(25)的端环与载板(24)的顶面贴合连接。

## 一种稀土加工用料高效碾碎设备

### 技术领域

[0001] 本发明涉及稀土加工技术领域,具体来说,涉及一种稀土加工用料高效碾碎设备。

### 背景技术

[0002] 稀土元素被誉为“工业的维生素”,具有无法取代的优异磁、光、电性能,对改善产品性能,增加产品品种,提高生产效率起到了巨大的作用。由于稀土作用大,用量少,已成为改进产品结构、提高科技含量、促进行业技术进步的重要元素,被广泛应用到了冶金、军事、石油化工、玻璃陶瓷、农业和新材料等领域。

[0003] 目前,稀土矿石在提取稀土成分前需要对矿石原料进行碾碎处理,方便后续提取,而现有稀土加工用料碾碎设备往往直接进行碾碎处理,存在大块矿石物料碾碎处理耗时长、均匀度差和颗粒度残次不齐的问题,且对碾碎设备内的碾碎组件造成损伤和负担,不利于稀土加工用料高效碾碎处理,同时,稀土加工用料在进行碾碎过程中,往往会产生大量的粉尘,既影响工作环境,也产生稀土加工用料的损耗。

[0004] 针对相关技术中的问题,目前尚未提出有效的解决方案。

### 发明内容

[0005] (一)解决的技术问题

[0006] 针对现有技术的不足,本发明提供了一种稀土加工用料高效碾碎设备,具备预破碎处理、精细碾碎、除尘和降低损耗的优点,进而解决上述背景技术中的问题。

[0007] (二)技术方案

[0008] 为实现上述预破碎处理、精细碾碎、除尘和降低损耗的优点,本发明采用的具体技术方案如下:

[0009] 一种稀土加工用料高效碾碎设备,包括底座、破碎箱和碾碎箱,所述底座顶面的一侧焊接有破碎箱,且底座顶面的另一侧焊接有碾碎箱,所述破碎箱顶面的中间位置开设有破碎腔,且破碎腔内部焊接有半球罩网,所述破碎箱的上方通过支撑杆焊接有支撑板,且支撑板底面的中心处紧固安装有气缸,所述气缸的一端固定安装有破碎锤,且破碎锤延伸至破碎腔内侧,所述破碎腔内侧底部位于半球罩网下方活动设置有集料小车,且集料小车的一端焊接有把手,并且集料小车另一端的两侧均设置有移动轮,所述破碎箱上部侧面设置有进料斗,所述碾碎箱顶面的边缘处开设有进料口,且碾碎箱下部侧面开设有出料口。

[0010] 进一步的,所述碾碎箱顶面的中心处紧固安装有电机,且电机的输出端贯穿碾碎箱转动连接有轴杆,所述轴杆的表面等距且环绕焊接有多组碾碎杆,且多组碾碎杆的表面均等距焊接有多个第一碾碎齿,所述碾碎箱内壁面对应多组碾碎杆焊接有多个镂空盘,且多个镂空盘的顶面对应第一碾碎齿交错设置有多个第二碾碎齿,并且多个镂空盘的表面均匀开设有多个孔径为3-5mm的料孔,所述轴杆下部表面焊接有侧条,且侧条的表面粘接有毛刷。

[0011] 进一步的,所述破碎箱的外表面的边缘处焊接有载板,且载板的顶面紧固安装有

吸尘风机,所述吸尘风机连通有集尘管,且集尘管的一端法兰连接有滤袋,所述破碎箱的顶面位于破碎腔端口的外围固定设置有环状结构的第一吸尘罩,且第一吸尘罩的外圈连通有吸尘管,且吸尘管的中间位置通过三通与集尘管的另一端连通,所述碾碎箱的进料口外表面贴合连接有弧形结构的第二吸尘罩,且第二吸尘罩的表面焊接有安装耳,且安装耳的表面通过螺栓与碾碎箱固定连接,所述第二吸尘罩与进料口的贴合面焊接有多个吸尘端口,多个所述吸尘端口的一端均贯穿且延伸至进料口内侧,所述集尘管的表面通过三通连接有导尘管,且导尘管的一端与第二吸尘罩连通。

[0012] 进一步的,所述破碎箱的外表面设置有第二控制面板,且第二控制面板的输出端与气缸和吸尘风机电性连接,所述破碎箱下部表面贯通破碎腔开设有开口。

[0013] 进一步的,所述第一吸尘罩的内圈开设有环形风口,且环形风口一侧位于第一吸尘罩内圈的边缘处焊接有挡环。

[0014] 进一步的,所述碾碎箱外表面设置有第一控制面板,且第一控制面板的输出端与电机电性连接。

[0015] 进一步的,所述破碎锤整体为实心的半球型结构,且破碎锤顶面的边缘处设置有坡面,所述半球罩网整体为中空半球型结构,且半球罩网的表面均匀开设有多个通孔,多个所述通孔的孔径为1-2cm。

[0016] 进一步的,所述镂空盘的中心处对应轴杆开设有让位孔,多组所述碾碎杆的上方位于碾碎箱内壁面均焊接有导料环,且导料环的切面为等腰梯形结构。

[0017] 进一步的,所述载板表面的边缘处对应滤袋开设有圆孔槽,所述滤袋的端口处设置有端环,所述滤袋通过圆孔槽与载板插入连接,且滤袋的端环与载板的顶面贴合连接。

[0018] (三)有益效果

[0019] 与现有技术相比,本发明提供了一种稀土加工用料高效碾碎设备,具备以下有益效果:

[0020] (1)、本发明通过第二控制面板开启气缸做往复运动,促使气缸一端固定连接的破碎锤在往复伸入破碎腔过程中进行大块稀土矿石的破碎处理,使得破碎后的稀土矿石透过破碎腔内部的半球罩网的通孔落入集料小车内,实现稀土矿石碾碎前的预处理和收集,而通过把手牵引集料小车,使得集料小车能够在移动轮的作用下脱离破碎箱的破碎腔,有利于破碎后稀土矿石向碾碎箱的转运,避免传统一体式处理设备在碾碎大块稀土矿石过程中存在卡顿和处理不均匀的问题。

[0021] (2)、本发明通过第一控制面板开启电机,促使电机带动轴杆轴向转动,进而轴杆表面环绕设置的多组碾碎杆同步转动,使得碾碎杆表面等距设置的多个第一碾碎齿与镂空盘表面的多个第二碾碎齿对破碎后的稀土矿石进行精细碾磨(多个第一碾碎齿与多个第二碾碎齿交错分布),由于多组碾碎杆对应设置有多个镂空盘,使得破碎后的稀土矿石能够进行多次碾碎处理,有效保证稀土矿石碾碎后颗粒的均匀性,从而增加稀土矿石后续萃取的质量和效率,同时,通过在轴杆下部表面的侧条上设置有毛刷,当轴杆转动时,侧条的毛刷能够将碾碎箱内侧碾碎后的稀土矿石由出料口扫出,方便出料。

[0022] (3)、本发明通过开启吸尘风机,促使环状第一吸尘罩内圈的环形风口吸收破碎腔端口处的灰尘,而弧形结构的第二吸尘罩由多个吸尘端口吸收进料口处的灰尘,进而第一吸尘罩和第二吸尘罩分别通过吸尘管和导尘管将携带灰尘的空气导入集尘管中,使得携带

灰尘的空气贯入滤袋内,直至洁净空气排出,而灰尘则滞留在滤袋内,既能够减少粉尘污染,也能够降低稀土矿石在破碎和碾碎过程中产生的损耗。

### 附图说明

[0023] 为了更清楚地说明本发明实施例或现有技术中的技术方案,下面将对实施例中所需要使用的附图作简单地介绍,显而易见地,下面描述中的附图仅仅是本发明的一些实施例,对于本领域普通技术人员来讲,在不付出创造性劳动的前提下,还可以根据这些附图获得其他的附图。

[0024] 图1是根据本发明实施例的一种稀土加工用料高效碾碎设备的结构示意图;

[0025] 图2是根据本发明实施例的一种稀土加工用料高效碾碎设备的破碎箱背视图;

[0026] 图3是根据本发明实施例的一种稀土加工用料高效碾碎设备的轴杆局部结构示意图;

[0027] 图4是根据本发明实施例的一种稀土加工用料高效碾碎设备的镂空盘结构示意图;

[0028] 图5是根据本发明实施例的一种稀土加工用料高效碾碎设备的集料小车结构示意图;

[0029] 图6是根据本发明实施例的一种稀土加工用料高效碾碎设备的第一吸尘罩结构示意图;

[0030] 图7是根据本发明实施例的一种稀土加工用料高效碾碎设备的第二吸尘罩结构示意图;

[0031] 图8是根据本发明实施例的一种稀土加工用料高效碾碎设备的半球罩网结构示意图。

[0032] 图中:

[0033] 1、底座;2、破碎箱;3、碾碎箱;4、集料小车;5、半球罩网;6、进料斗;7、第一吸尘罩;8、支撑板;9、气缸;10、破碎腔;11、导尘管;12、破碎锤;13、轴杆;14、第二吸尘罩;15、进料口;16、电机;17、导料环;18、碾碎杆;19、镂空盘;20、第一控制面板;21、出料口;22、吸尘管;23、第二控制面板;24、载板;25、滤袋;26、集尘管;27、吸尘风机;28、侧条;29、毛刷;30、第一碾碎齿;31、第二碾碎齿;32、让位孔;33、把手;34、移动轮;35、挡环;36、安装耳;37、吸尘端口;38、通孔。

### 具体实施方式

[0034] 为进一步说明各实施例,本发明提供有附图,这些附图为本发明揭露内容的一部分,其主要用以说明实施例,并可配合说明书的相关描述来解释实施例的运作原理,配合参考这些内容,本领域普通技术人员应能理解其他可能的实施方式以及本发明的优点,图中的组件并未按比例绘制,而类似的组件符号通常用来表示类似的组件。

[0035] 根据本发明的实施例,提供了一种稀土加工用料高效碾碎设备。

[0036] 现结合附图和具体实施方式对本发明进一步说明,如图1-8所示,根据本发明实施例的一种稀土加工用料高效碾碎设备,包括底座1、破碎箱2和碾碎箱3,底座1顶面的一侧焊接有破碎箱2,且底座1顶面的另一侧焊接有碾碎箱3,破碎箱2顶面的中间位置开设有破碎

腔10,且破碎腔10内部焊接有半球罩网5,破碎箱2的上方通过支撑杆焊接有支撑板8,且支撑板8底面的中心处紧固安装有气缸9,气缸9的一端固定安装有破碎锤12,且破碎锤12延伸至破碎腔10内侧,破碎腔10内侧底部位于半球罩网5下方活动设置有集料小车4,且集料小车4的一端焊接有把手33,并且集料小车4另一端的两侧均设置有移动轮34,破碎箱2上部侧面设置有进料斗6,碾碎箱3顶面的边缘处开设有进料口15,且碾碎箱3下部侧面开设有出料口21。

[0037] 在一个实施例中,碾碎箱3顶面的中心处紧固安装有电机16,且电机16的输出端贯穿碾碎箱3转动连接有轴杆13,轴杆13的表面等距且环绕焊接有多组碾碎杆18,且多组碾碎杆18的表面均等距焊接有多个第一碾碎齿30,碾碎箱3内壁面对应多组碾碎杆18焊接有多个镂空盘19,且多个镂空盘19的顶面对应第一碾碎齿30交错设置有多个第二碾碎齿31,并且多个镂空盘19的表面均匀开设有多个孔径为3-5mm的料孔,轴杆13下部表面焊接有侧条28,且侧条28的表面粘接有毛刷29。

[0038] 在一个实施例中,破碎箱2的外表面的边缘处焊接有载板24,且载板24的顶面紧固安装有吸尘风机27,吸尘风机27连通有集尘管26,且集尘管26的一端法兰连接有滤袋25,破碎箱2的顶面位于破碎腔10端口的外围固定设置有环状结构的第一吸尘罩7,且第一吸尘罩7的外圈连通有吸尘管22,且吸尘管22的中间位置通过三通与集尘管26的另一端连通,碾碎箱3的进料口15外表面贴合连接有弧形结构的第二吸尘罩14,且第二吸尘罩14的表面焊接有安装耳36,且安装耳36的表面通过螺栓与碾碎箱3固定连接,第二吸尘罩14与进料口15的贴合面焊接有多个吸尘端口37,多个吸尘端口37的一端均贯穿且延伸至进料口15内侧,集尘管26的表面通过三通连接有导尘管11,且导尘管11的一端与第二吸尘罩14连通。

[0039] 在一个实施例中,破碎箱2的外表面设置有第二控制面板23,且第二控制面板23的输出端与气缸9和吸尘风机27电性连接,破碎箱2下部表面贯通破碎腔10开设有开口。

[0040] 在一个实施例中,第一吸尘罩7的内圈开设有环形风口,且环形风口一侧位于第一吸尘罩7内圈的边缘处焊接有挡环35。

[0041] 在一个实施例中,碾碎箱3外表面设置有第一控制面板20,且第一控制面板20的输出端与电机16电性连接。

[0042] 在一个实施例中,破碎锤12整体为实心的半球型结构,且破碎锤12顶面的边缘处设置有坡面,半球罩网5整体为中空的半球型结构,且半球罩网5的表面均匀开设有多个通孔38,多个通孔38的孔径为1-2cm。

[0043] 在一个实施例中,镂空盘19的中心处对应轴杆13开设有让位孔32,多组碾碎杆18的上方位于碾碎箱3内壁面均焊接有导料环17,且导料环17的切面为等腰梯形结构。

[0044] 在一个实施例中,载板24表面的边缘处对应滤袋25开设有圆孔槽,滤袋25的端口处设置有端环,滤袋25通过圆孔槽与载板24插入连接,且滤袋25的端环与载板24的顶面贴合连接。

[0045] 工作原理:

[0046] 使用时,将该设备移动至合适的位置,接通电源,然后将稀土矿石由进料斗6投入破碎箱2中,通过第二控制面板23开启气缸9做往复运动,促使气缸9一端固定连接的破碎锤12在往复伸入破碎腔10过程中进行大块稀土矿石的破碎处理,使得破碎后的稀土矿石透过破碎腔10内部的半球罩网5的通孔38落入集料小车4内,实现稀土矿石碾碎前的预处理和收

集,通过把手33牵引集料小车4,使得集料小车4能够在移动轮34的作用下脱离破碎箱2的破碎腔10,然后将破碎后的稀土矿石有进料口15投入碾碎箱3中,通过第一控制面板20开启电机16,促使电机16带动轴杆13轴向转动,进而轴杆13表面环绕设置的多组碾碎杆18同步转动,使得碾碎杆18表面等距设置的多个第一碾碎齿30与镂空盘19表面的多个第二碾碎齿31对破碎后的稀土矿石进行精细碾磨(多个第一碾碎齿30与多个第二碾碎齿31交错分布),由于多组碾碎杆18对应设置有多个镂空盘19,使得破碎后的稀土矿石能够进行多次碾碎处理,有效保证稀土矿石碾碎后颗粒的均匀性,增加稀土矿石后续萃取的质量和效率,同时,通过在轴杆13下部表面的侧条28上设置有毛刷29,当轴杆13转动时,侧条28的毛刷29能够将碾碎箱3内侧碾碎后的稀土矿石由出料口21扫出,方便出料,当除尘(既稀土矿石破碎和碾碎过程中产生的粉末)时,通过开启吸尘风机27,促使环状第一吸尘罩7内圈的环形风口吸收破碎腔10端口处的灰尘,而弧形结构的第二吸尘罩14由多个吸尘端口37吸收进料口15处的灰尘,进而第一吸尘罩7和第二吸尘罩14分别通过吸尘管22和导尘管11将携带灰尘的空气导入集尘管26中,使得携带灰尘的空气贯入滤袋25内,直至洁净空气排出,而灰尘则滞留在滤袋25内,既能够减少粉尘污染,也能够降低稀土矿石在破碎和碾碎过程中产生的损耗。

[0047] 在本发明中,除非另有明确的规定和限定,术语“安装”、“设置”、“连接”、“固定”、“旋接”等术语应做广义理解,例如,可以是固定连接,也可以是可拆卸连接,或成一体;可以是机械连接,也可以是电连接;可以是直接相连,也可以通过中间媒介间接相连,可以是两个元件内部的连通或两个元件的相互作用关系,除非另有明确的限定,对于本领域的普通技术人员而言,可以根据具体情况理解上述术语在本发明中的具体含义。

[0048] 以上所述仅为本发明的较佳实施例而已,并不用以限制本发明,凡在本发明的精神和原则之内,所作的任何修改、等同替换、改进等,均应包含在本发明的保护范围之内。



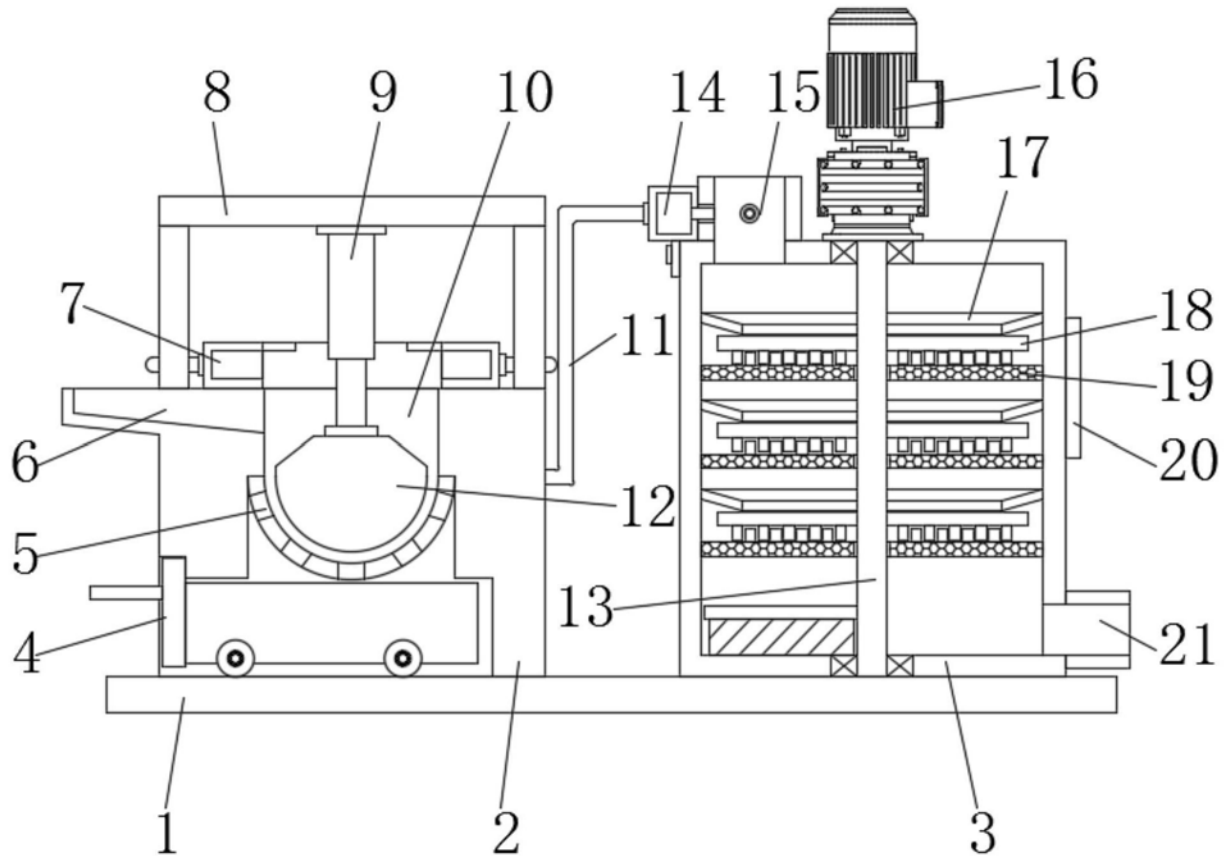


图1

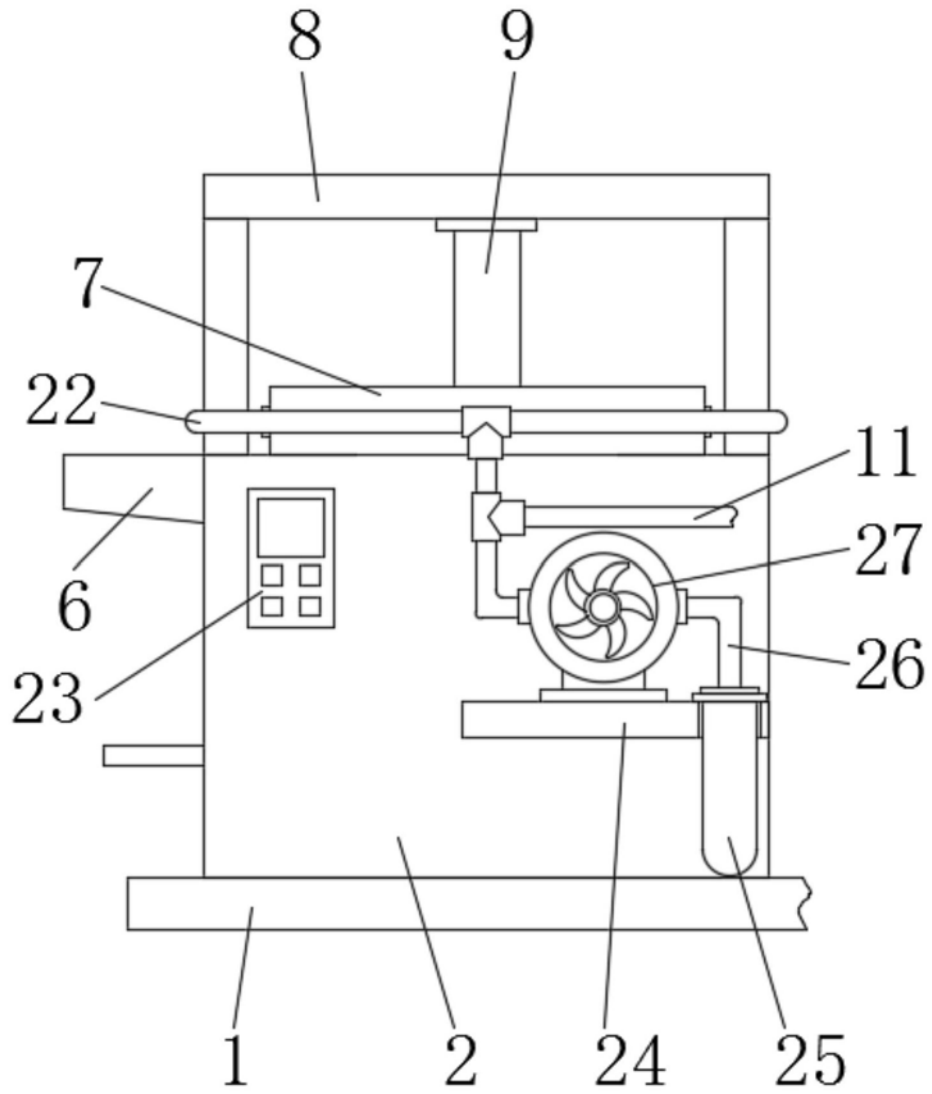


图2

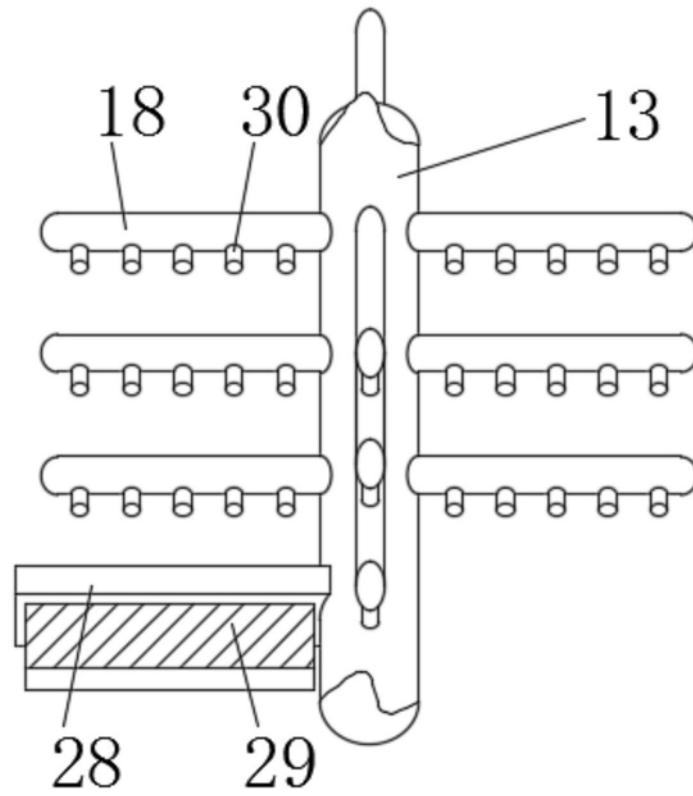


图3

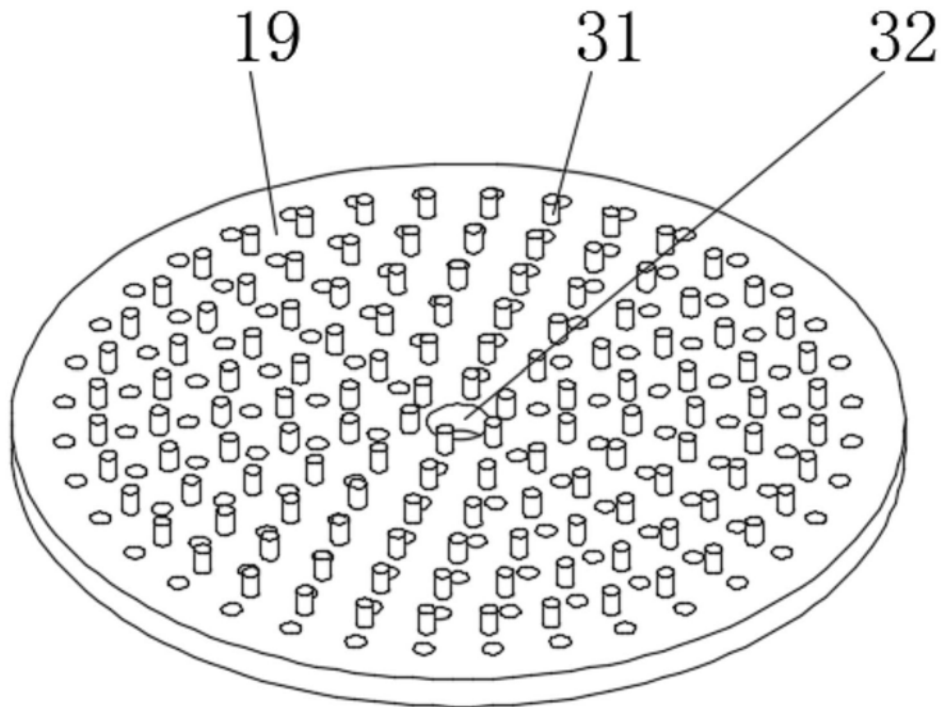


图4

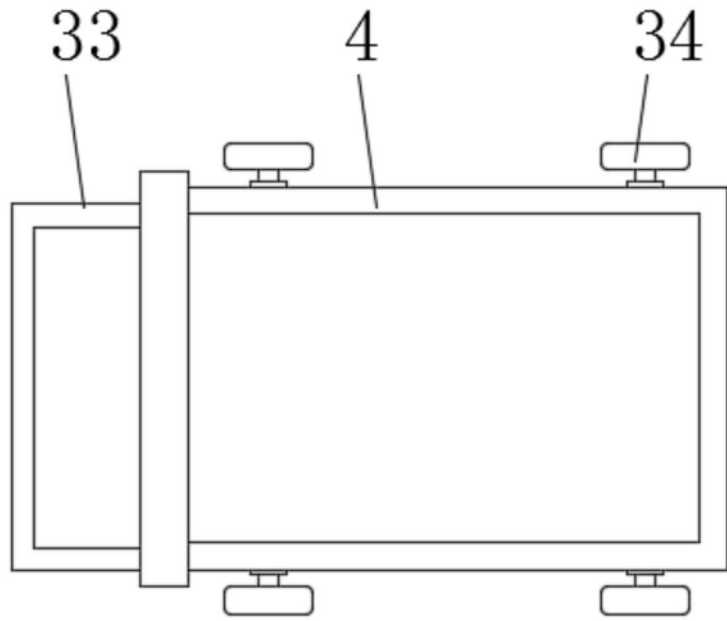


图5

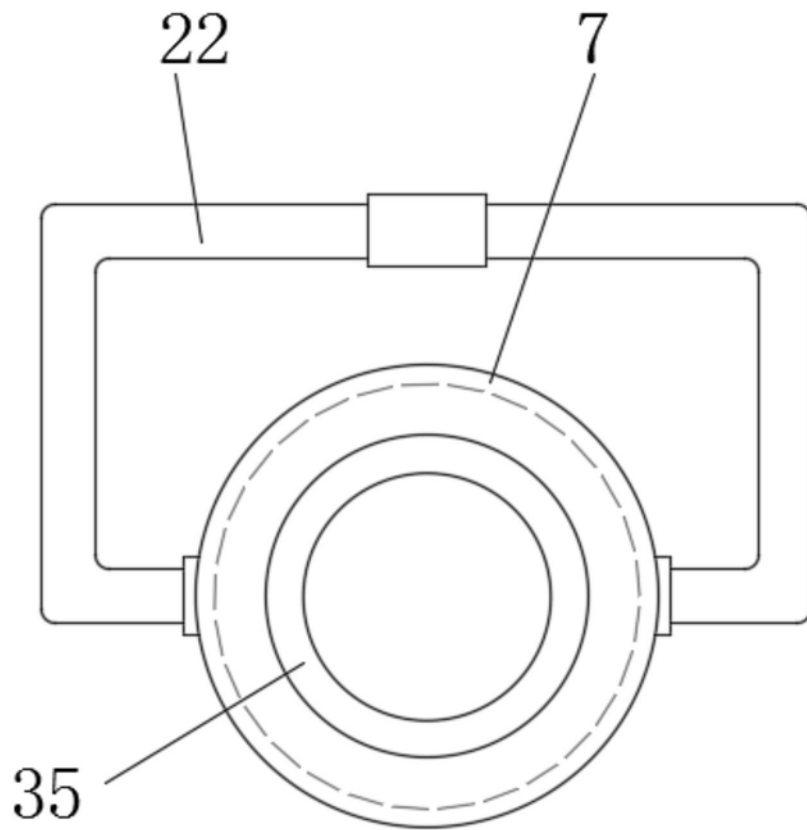


图6

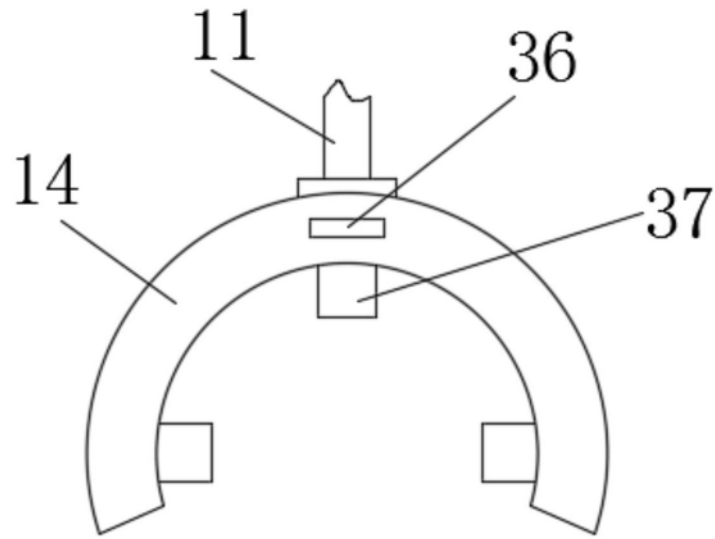


图7

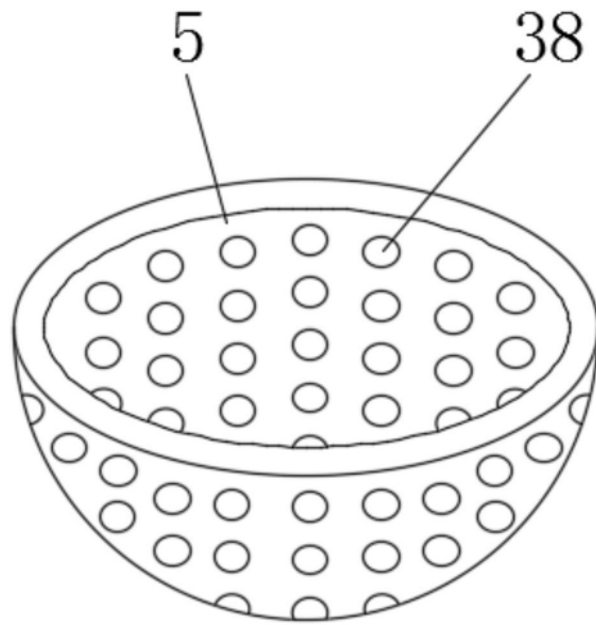


图8