



(12) 发明专利申请

(10) 申请公布号 CN 112983422 A

(43) 申请公布日 2021.06.18

(21) 申请号 202110287038.1

(22) 申请日 2021.03.17

(71) 申请人 西安科技大学

地址 710054 陕西省西安市碑林区雁塔路  
58号

(72) 发明人 解盘石 黄宝发 伍永平 王红伟  
罗生虎 高喜才 曾佑富 郎丁  
张艳丽 窦娟 张浩 张颖异  
吴少港 屈利利

(74) 专利代理机构 石家庄科诚专利事务所(普  
通合伙) 13113

代理人 贺寿元 杨亚慧

(51) Int. Cl.

E21C 41/22 (2006.01)

权利要求书2页 说明书6页 附图6页

(54) 发明名称

倾斜层状固体矿床放矿开采方法

(57) 摘要

本发明公开了一种倾斜层状固体矿床放矿开采方法,先布置回风巷、运输巷及伪俯斜工作面,进行超前预裂爆破,再利用采矿机开采,并沿倾斜矿体走向推进,落矿运至地面,采矿完成后,进行放矿支架顺序移架、支护,然后顶层矿体经放矿、运矿,最后采空区利用充填法处理。本发明的开采过程可以沿着矿层走向推进,工作面布置简单,工作面的伪斜角为 $20\sim 30^\circ$ ,简化了采准工程,减少了采准切割工程量,提高了采矿效率,降低了顶板事故发生,解决了现有的非煤固体矿床开采技术存在的采准工作量大、采矿率低的问题。本发明的开采方法适用于倾角为 $35\sim 65^\circ$ 、厚度为 $5\sim 15\text{m}$ 的非煤固体矿床。

1. 一种倾斜层状固体矿床放矿开采方法,其特征在于,它包括依次进行的以下步骤:

1) 工作面布置

以平行于倾斜矿体走向,且靠近地面和远离地面的所述倾斜矿体两边界的位置关系为左右,所述倾斜矿体与采空区的相对位置关系为前后,则沿所述倾斜矿体走向,在所述倾斜矿体左边界布置回风巷,所述倾斜矿体右边界布置运输巷;连通所述回风巷和所述运输巷布置采高为2~4m的伪俯斜工作面;

2) 矿床开采

在所述伪俯斜工作面前方10~200m的所述倾斜矿体区域内,于所述回风巷和所述运输巷内采用超前预裂爆破处理所述倾斜矿体;

在所述伪俯斜工作面布置回采设备,所述回采设备包括放矿支架、采矿机、前端刮板输送机、后端刮板输送机和端头支架;

多个所述放矿支架自左而右依次滞后错位布置,并对所述伪俯斜工作面进行同步支护;

所述采矿机沿所述伪俯斜工作面自回风巷向所述运输巷开采,并沿所述倾斜矿体走向推进;

所述采矿机沿所述伪俯斜工作面落矿后,矿石自动装入所述前端刮板输送机运至运输巷,经破碎机破碎、转载机转载、带式输送机输送至地面;

3) 支架移护

以所述伪俯斜工作面与回风巷连接处为上端头,所述伪俯斜工作面与运输巷连接处为下端头,则所述采矿机完成采矿后,返回所述伪俯斜工作面上端头;

所述放矿支架沿所述倾斜矿体走向推进,完成自回风巷向运输巷的所述放矿支架依次顺序移架、支护;

所述放矿支架移架推移所述前端刮板输送机;

以所述放矿支架与所述前端刮板输送机的位置关系为上下,则移架、支护完成后,所述放矿支架上方的倾斜矿体利用自然垮落或辅以松动爆破的方式,经所述放矿支架的放矿口分区域同时进行放矿,再经后端刮板输送机运至运输巷,经破碎机破碎、转载机转载、带式输送机输送至地面;

放矿完成后,所述放矿支架拉移所述后端刮板输送机;

采矿后形成的采空区,利用充填法处理。

2. 根据权利要求1所述的倾斜层状固体矿床放矿开采方法,其特征在于,所述倾斜矿体的倾角为35~65°、厚度为5~15m。

3. 根据权利要求2所述的倾斜层状固体矿床放矿开采方法,其特征在于,所述伪俯斜工作面的伪斜角为20~30°。

4. 根据权利要求1-3中任一项所述的倾斜层状固体矿床放矿开采方法,其特征在于,所述超前预裂爆破的过程是在所述倾斜矿体内,且分别与所述回风巷或所述运输巷呈65~75°夹角,平行间隔布置多个钻孔,再在所述钻孔内进行装药封孔,然后进行爆破。

5. 根据权利要求1-3中任一项所述的倾斜层状固体矿床放矿开采方法,其特征在于,所述放矿支架为四柱掩护式液压支架,包括顶梁、掩护梁、底座、立柱、前探梁、护帮板、尾梁和插板;

所述底座后端通过前后连杆与所述掩护梁连接；所述掩护梁后端与所述尾梁活动连接，所述插板设于尾梁的另一端；所述尾梁上表面还安装有喷雾装置；所述放矿口设于所述尾梁上表面；所述掩护梁前端与所述顶梁连接；所述前探梁设于所述顶梁前端；所述伸缩式前探梁另一端还设有所述护帮板；所述立柱有多个，分别连接于所述底座上表面与所述顶梁下表面之间；左右方向上的两所述立柱间连线，与所述底座后端在左右方向上的沿线相平行；

所述顶梁、所述掩护梁、所述尾梁和所述底座左右两端均分别对应设有双侧双向活动侧护板。

6. 根据权利要求5所述的倾斜层状固体矿床放矿开采方法，其特征在于，所述顶梁前端沿线与所述伪俯斜工作面平行。

7. 根据权利要求1-3及6中任一项所述的倾斜层状固体矿床放矿开采方法，其特征在于，所述放矿是采用自左至右间隔打开所述放矿支架上的放矿口进行放矿。

8. 根据权利要求1-3及6中任一项所述的倾斜层状固体矿床放矿开采方法，其特征在于，所述伪俯斜工作面的上端头和下端头分别对应设有上端头支架和下端头支架。

## 倾斜层状固体矿床放矿开采方法

### 技术领域

[0001] 本发明属于矿床开采技术领域,涉及一种固体矿床机械化开采方法,具体地说的是一种倾斜层状固体矿床放矿开采方法。

### 背景技术

[0002] 非煤矿山是我国矿产资源的重要组成部分,其开采对象为除煤、石油和天然气以外的所有金属和非金属矿床。矿产资源是不可再生资源,国家对矿产资源的开发与保护越来越重视,使得企业在确保安全的前提下不断改进工艺,降本增效。目前国内关于非煤矿床的开采方式尚以露天开采为主,但随着工业和科学技术的发展,矿物需求量的迅速增加,现有的矿井开采深度越来越大,且露天矿山也陆续转为地下开采。就非煤固体矿床地下开采过程而言,需要经过矿床开拓、矿块采准和工作面回采等程序。而对于倾角为 $35\sim 65^\circ$ 、厚度为 $5\sim 15\text{m}$ 的非煤固体矿床都是采用崩落采矿法或阶段矿房法开采,这两类方法均存在采准工作量大、准备时间长、易破坏地表、矿柱矿量损失贫化大、顶板管理困难、安全性差、机械化程度低、资源丢失率高、产能低等问题,无法保证安全高效开采。

### 发明内容

[0003] 本发明的目的,是要提供一种倾斜层状固体矿床放矿开采方法,以解决现有的非煤固体矿床开采技术存在的采准工作量大、采矿率低的问题。

[0004] 为了实现上述目的,本发明采用的技术方案是:

一种倾斜层状固体矿床放矿开采方法,包括依次进行的以下步骤:

#### 1) 工作面布置

以平行于倾斜矿体走向,且靠近地面和远离地面的所述倾斜矿体两边界的位置关系为左右,所述倾斜矿体与采空区的相对位置关系为前后,则沿所述倾斜矿体走向,在所述倾斜矿体左边界布置回风巷,所述倾斜矿体右边界布置运输巷;连通所述回风巷和所述运输巷布置采高为 $2\sim 4\text{m}$ 的伪俯斜工作面;

#### 2) 矿床开采

在所述伪俯斜工作面前方 $10\sim 200\text{m}$ 的所述倾斜矿体区域内,于所述回风巷和所述运输巷内采用超前预裂爆破处理所述倾斜矿体;

在所述伪俯斜工作面布置回采设备,所述回采设备包括放矿支架、采矿机、前端刮板输送机、后端刮板输送机和端头支架;

多个所述放矿支架自左而右依次滞后错位布置,并对所述伪俯斜工作面进行同步支护;

所述采矿机沿所述伪俯斜工作面自回风巷向所述运输巷开采,并沿所述倾斜矿体走向推进;

所述采矿机沿所述伪俯斜工作面落矿后,矿石自动装入所述前端刮板输送机运至运输巷,经破碎机破碎、转载机转载、带式输送机输送至地面;

### 3) 支架移护

以所述伪俯斜工作面与回风巷连接处为上端头,所述伪俯斜工作面与运输巷连接处为下端头,则所述采矿机完成采矿后,返回所述伪俯斜工作面上端头;

所述放矿支架沿所述倾斜矿体走向推进,完成自回风巷向运输巷的所述放矿支架依次顺序移架、支护;

所述放矿支架移架推移所述前端刮板输送机;

以所述放矿支架与所述前端刮板输送机的位置关系为上下,则移架、支护完成后,所述放矿支架上方的倾斜矿体利用自然垮落或辅以松动爆破的方式,经所述放矿支架的放矿口分区域同时进行放矿,再经后端刮板输送机运至运输巷,经破碎机破碎、转载机转载、带式输送机输送至地面;

放矿完成后,所述放矿支架拉移所述后端刮板输送机;

采矿后形成的采空区,利用充填法处理。

[0005] 作为一种限定,所述倾斜矿体的倾角为 $35\sim 65^\circ$ 、厚度为 $5\sim 15\text{m}$ 。

[0006] 作为进一步限定,所述伪俯斜工作面的伪斜角为 $20\sim 30^\circ$ 。

[0007] 作为另一种限定,所述超前预裂爆破的过程是在所述倾斜矿体内,且分别与所述回风巷或所述运输巷呈 $65\sim 75^\circ$ 夹角,平行间隔布置多个中深钻孔,再在所述中深钻孔内进行装药封孔,然后进行爆破。

[0008] 作为第三种限定,所述放矿支架为四柱掩护式液压支架,包括顶梁、掩护梁、底座、立柱、伸缩式前探梁、折叠式护帮板、尾梁和插板;

所述底座后端通过前后连杆与所述掩护梁连接;所述掩护梁后端与所述尾梁活动连接,所述插板设于尾梁的另一端;所述尾梁上表面还安装有喷雾装置;所述放矿口设于所述尾梁上表面;所述掩护梁前端与所述顶梁连接;所述伸缩式前探梁设于所述顶梁前端;所述伸缩式前探梁另一端还设有所述折叠式护帮板;所述立柱有多个,分别连接于所述底座上表面与所述顶梁下表面之间;左右方向上的两所述立柱间连线,与所述底座后端在左右方向上的沿线相平行;

所述顶梁、所述掩护梁、所述尾梁和所述底座左右两端均分别对应设有双侧双向活动侧护板。

[0009] 作为进一步限定,所述顶梁前端沿线与所述伪俯斜工作面平行。

[0010] 作为第四种限定,所述放矿是采用自左至右间隔打开所述放矿支架上的放矿口进行放矿。

[0011] 作为第五种限定,所述伪俯斜工作面的上端头和下端头分别对应设有上端头支架和下端头支架。

[0012] 由于采用了上述技术方案,本发明与现有技术相比,所取得的技术进步在于:

本发明的开采方法设计合理、工艺简单、便于施工;本发明的开采过程可以沿着矿层走向推进,工作面布置简单,简化了采准工程,减少了采准切割工程量,进一步提高了采矿效率;

工作面沿伪俯斜方向布置,伪斜角为 $20\sim 30^\circ$ ,有效减小了工作面倾角,避免片帮和飞矸危害,提高设备防滑性能,同时顶板得到了有效控制,与崩落采矿法和阶段矿房法相比,有效降低了顶板事故发生;

本发明通过在回风巷和运输巷中进行超前预裂中深孔爆破(即采用超前预裂爆破处理),降低了矿体硬度,增加顶矿层的破碎,一方面超前爆破预裂后降低了开采难度,缩短了回采时间,另一方面中深孔(即钻孔)的应用提高了生产效率,有效降低成本投入,实现高强度和大规模集中开采,利于对深部地压的管理及控制,能够为采矿人员提供更安全的作业条件;

本发明的开采方法能够有效减少安全隐患,“放矿支架依次顺序移架,工作面分区域同时放矿”的采放工艺,可保证放矿的均匀性,增强放矿支架的稳定性,克服支护装备下滑倾倒问题,可最大限度地减少开采过程中对放矿支架的不利影响,大幅提高矿层的采出率;

综上所述,本发明设计合理、开采方法简单、施工方便且所采用的倾斜层状固体矿床放矿开采方法的采准工作和工作面布置比较简单,与其它采矿方法比,是一种生产能力大、劳动生产率高、损失贫化小、通风条件好的采矿方法,能有效解决现有倾斜非煤固体矿床开采中存在的采准工作量大、准备时间长、易破坏地表、矿柱矿量损失贫化大、顶板管理困难、安全性差、机械化程度低、资源丢失率高、产能低等实际问题。

[0013] 本发明的倾斜层状固体矿床放矿开采方法适用于倾角为 $35^{\circ}\sim 65^{\circ}$ 、厚度为5~15m的非煤固体矿床。

## 附图说明

[0014] 图1是本发明实施例中所述开采方法的工艺流程简图;

图2是本发明实施例中所述伪俯斜工作面布置示意图,其中向前的空心箭头表示矿体走向;

图3是本发明实施例中超前预裂钻孔沿倾斜方向布置示意图;

图4是本发明实施例中超前预裂钻孔沿前后方向布置示意图;

图5是本发明实施例中所述伪俯斜工作面布置俯视示意图;

图6是图5处M-M处剖面示意图;

图7是本发明实施例中所述放矿支架的立体结构示意图;

图中:1、回风巷,2、运输巷,3、伪俯斜工作面,4、采空区,5、倾斜矿体,6、放矿支架,61、顶梁,62、掩护梁,63、底座,64、立柱,65、伸缩式前探梁,66、折叠式护帮板,67、尾梁,68、插板,69、喷雾装置,7、采矿机,8、前端刮板输送机,9、后端刮板输送机,10、破碎机,11、转载机,12、带式输送机,13、上端头支架,14、下端头支架,15、中深钻孔,16、超前支护,70、推移杆。

## 具体实施方式

[0015] 下面通过具体实施例对本发明做进一步详细说明,应当理解所描述的实施例仅用于解释本发明,并不限定本发明。

[0016] 实施例 一种倾斜层状固体矿床放矿开采方法

倾斜层状固体矿床放矿开采方法,工艺流程参见图1,包括依次进行的以下步骤:

1) 工作面布置

选取一处倾角为 $35^{\circ}\sim 65^{\circ}$ 、厚度为5~15m的倾斜层状非煤固体矿床(云南省昆明市晋

宁磷矿床矿体连续性较好,矿层平均厚度13.09 m,倾角在 $50^{\circ}$ 左右),参考图2和图3中所示,以平行于倾斜矿体5走向,且靠近地面和远离地面的所述倾斜矿体5两边界的位置关系为左右,所述倾斜矿体5与采空区4的相对位置关系为前后,则在所述倾斜矿体5左边界处矿层中开掘布置回风巷1,所述倾斜矿体5右边界处矿层中开掘布置运输巷2,再在所述倾斜矿体5走向边界处的矿层中开掘一斜巷,所述斜巷连通所述回风巷1和所述运输巷2,在所述斜巷中布置一采高为2~4m的伪俯斜工作面3,即所述伪俯斜工作面3连通所述回风巷1和所述运输巷2;所述伪俯斜工作面3作为所述倾斜矿体5的实际开采工作面,一般所述伪俯斜工作面3的长度大于90m,其中,控制所述伪俯斜工作面3形成的伪斜角度数为 $20^{\circ}$ ~ $30^{\circ}$ ,以减小工作面倾角,避免片帮和飞矸危害,防止工作面装备下滑。

[0017] 如图2、图3所示,AC连线即为所述伪俯斜工作面3; $\angle ADB$ (即 $\angle \alpha$ )为倾斜矿体真实倾角,即 $\angle ADB = \angle \alpha = 50^{\circ}$ ;  $\angle ACB$ 为所述伪俯斜工作面3形成的伪斜角,即 $\angle ACB = 25^{\circ}$ ;所述伪俯斜工作面3推进方向(所述倾斜矿体5开采方向)沿矿体走向(即图2中箭头方向)推进,即沿CD沿线方向推进。

#### [0018] 2) 矿床开采

如图3、图4所示,在所述伪俯斜工作面3前方10~200m的所述倾斜矿体5区域内,且分别与所述回风巷1和所述运输巷2呈 $65^{\circ}$ ~ $75^{\circ}$ 夹角,平行间隔按组布置多个中深钻孔15,即与所述回风巷1和所述运输巷2平行方向向前按组布置多个所述中深钻孔15,所述中深钻孔15分别与所述回风巷1或所述运输巷2在前后方向上呈 $65^{\circ}$ ~ $75^{\circ}$ 夹角(本实施例夹角为 $70^{\circ}$ ,如图4所示),同时在倾斜方向上所述中深钻孔15分别与所述回风巷1和所述运输巷2的仰角呈 $8^{\circ}$ ~ $12^{\circ}$ (本实施例的仰角为 $10^{\circ}$ ,如图3所示);所述中深钻孔15一般选用孔径75mm、深度50m,两所述中深钻孔15在前后方向上的间距为25m;再在所述中深钻孔15的全钻孔内填装60mm矿用乳化炸药,填满炸药后进行封孔,封孔长度约为10m,然后再分组进行爆破。利用超前预裂中深孔爆破处理(即采用超前预裂爆破处理)能够改变矿层结构,降低矿体硬度,增加顶矿层的破碎,在后续采矿、放矿时能够有效降低开采难度,缩短回采时间,同时由于中深孔(即钻孔)的应用还提高了生产效率,降低了成本投入,实现高强度和大规模集中开采,利于对深部地压的管理及控制,能够为采矿人员提供更安全的作业条件。

[0019] 在所述伪俯斜工作面3布置回采设备,所述回采设备包括放矿支架6、采矿机7、前端刮板输送机8、后端刮板输送机9、上端头支架13和下端头支架14;

所述放矿支架6为双输送机插板式的四柱掩护式液压支架,包括主体窄梁结构的顶梁61、掩护梁62、底座63、立柱64、伸缩式前探梁65、折叠式护帮板66、尾梁67和插板68;

以所述放矿支架6与所述前端刮板输送机8的位置关系为上下,则所述底座63后端设有固定斜拉千斤顶,所述底座63后端通过前后连杆与所述掩护梁62连接;所述掩护梁62后端与所述尾梁67活动连接,所述尾梁67能上下摆动,所述尾梁67另一端设有可伸缩的插板68;所述尾梁67上表面还安装有喷雾装置69,所述喷雾装置69能够与所述尾梁67摆动联动或手动,对后端刮板输送机9进行降尘;所述放矿口设于所述尾梁67上表面;所述掩护梁62前端与所述顶梁61连接;所述伸缩式前探梁65设于所述顶梁61前端;所述伸缩式前探梁65另一端还设有所述折叠式护帮板66,可及时控顶护帮;所述立柱64有多件,分别连接于所述底座63上表面与所述顶梁61下表面之间,一般一个所述放矿支架6有前后两个所述立柱64,前后两所述立柱64之间的间距较大,便于过人、清理所述放矿支架6和处理所述后端刮

板输送机9故障；所述放矿支架6是对所述伪俯斜工作面3进行同步支护，多个所述放矿支架6自左而右分左、中、右三部分区域依次滞后错位布置，其中左部分区域约为所述伪俯斜工作面3总长度的1/4，中部分区域约为所述伪俯斜工作面3总长度的1/2，右部分区域约为所述伪俯斜工作面3总长度的1/4；左右方向上的两所述立柱64间连线，与所述底座63后端在左右方向上的沿线相平行；左右方向上的两所述立柱64之间的间距较小，有利于防止所述放矿支架6倾倒；

所述顶梁61、所述掩护梁62、所述尾梁67和所述底座63左右两端均分别对应设有双侧双向活动侧护板，并用侧推千斤顶控制，以保持支架间的相互稳定。

[0020] 所述放矿支架6的工作阻力约为6000kN，其具有良好的适应性，所述顶梁61封闭性、调架能力、防倒防滑能力强。

[0021] 所述前端刮板输送机8和后端刮板输送机9分别放置在所述放矿支架6底座63的前后两侧，且所述前端刮板输送机8和后端刮板输送机9均与所述伪俯斜工作面3平行；所述前端刮板输送机8和后端刮板输送机9均采用准边双链式刮板输送机，功率在1000kW以上，其双链与刮板及溜槽三者共同形成网状布局，能够防止矿石伤人和堆积，使其安全性更高；

所述前端刮板输送机8采用加强型单耳与所述放矿支架6上的推移杆70通过连接件相连，使得所述放矿支架6与所述前端刮板输送机8形成一个防滑系统，加强整体的防滑效果；

所述后端刮板输送机9利用其自身的锚链和溜槽与所述放矿支架6底座63上的固定斜拉千斤顶相连，在起到防滑效果的同时，还能够拉移所述后端刮板输送机9。

[0022] 在所述前端刮板输送机8和所述后端刮板输送机9的底板均设有开窗口，以防止所述前端刮板输送机8和所述后端刮板输送机9的底板与所述倾斜非煤固体矿床粘连。

[0023] 所述采矿机7为电力驱动的双滚筒采矿机，其利用高强度合金头截齿截割矿石；所述采矿机7中还设有机械防滑装置，采用齿轮-销轨式无链牵引，避免了所述采矿机7的溜槽损坏，减少了维护工作量；

所述采矿机7沿所述伪俯斜工作面3自回风巷1向所述运输巷2开采（下行开采），并沿所述倾斜矿体5走向推进；在开采过程中所述采矿机7沿所述前端刮板输送机8轨道运动截割矿石，滚筒截齿以冲击/啃啮的方式直接将矿石切割采掘下来；当所述采矿机7下行开采时，通过变频器将牵引发电机的能量反馈到电网，从而产生持续稳定的制动力矩以实现所述采矿机7的制动可靠；整个所述采矿机7在采矿过程中采用远程遥控操作，操作人员可根据现场情况调整采矿速度；

所述采矿机7沿所述伪俯斜工作面3分区域同时落矿后，矿石自动装入所述前端刮板输送机8运至所述运输巷1，经破碎机10破碎、转载机11转载、带式输送机12输送至地面；

### 3) 支架移护

以所述伪俯斜工作面3与所述回风巷1连接处为上端头，所述伪俯斜工作面3与所述运输巷2连接处为下端头，则所述伪俯斜工作面3的上端头和下端头分别对应设有上端头支架13和下端头支架14；所述采矿机7采矿时自所述伪俯斜工作面3上端头15m处斜切进刀，自上而下截割矿石，截割矿石后立即伸出所述放矿支架6的伸缩式前探梁65，用于支护新暴露的顶部矿层，到达下端头处后（即所述采矿机7完成采矿后），调整所述采矿机7运行方向，上行清理机道（即返回所述伪俯斜工作面3上端头）；



所述放矿支架6沿所述倾斜矿体5走向推进,一般是移架工自下端头至上端头跟随并滞后所述采矿机7上行运动依次进行顺序移架,即完成自所述运输巷2向所述回风巷1的所述放矿支架6依次顺序移架、支护;所述移架的步距为0.6m,所述放矿支架6滞后所述采矿机7后滚筒3-5m;同时所述伪俯斜工作面3滞后移架工序15m由下而上顺序推移所述前端刮板输送机8,推移步距为0.6m,所述前端刮板输送机8弯曲段长度在15m以上;

移架、支护完成后,所述放矿支架6上方的所述倾斜矿体5采用超前预裂中深孔爆破技术处理(即辅以松动爆破的方式,与所述超前预裂爆破处理方式相同),在矿山压力的作用下破碎垮落,采用自左至右单轮间隔打开所述放矿支架6上的放矿口(每间隔一所述放矿支架打开一所述放矿支架的放矿口),分区域(按上述左、中、右三部分区域)同时进行放矿;放矿时所述放矿支架6的尾梁67可以上下摆动,位于所述尾梁67上的插板68可以伸缩,利用所述尾梁67摆动、所述插板68伸缩破碎较大矿石及封堵放矿口的矸石,便于放矿,自放矿口落下的矿石经所述后端刮板输送机9运至所述运输巷2,经破碎机10破碎、转载机11转载、带式输送机12输送至地面;

放矿完成后,所述放矿支架6拉移所述后端刮板输送机9,一次拉移所述后端刮板输送机9的长度在15m以上,拉移步距为1.2m,所述后端刮板输送机9拉移完成后,依旧与所述伪俯斜工作面3平行;

采矿后形成的采空区,利用充填法处理;所述充填法是制备废石-全尾砂充填料浆,利用工业泵将充填料浆连续输送至充填采场进行充填,从而实现采选废弃物(废石和全尾砂)的就地利用。

[0024] 重复步骤2)~3),进行循环采矿。

[0025] 需要注意,实施例仅是本发明的较佳实施例,并非是对本发明所作的其它形式的限定,任何熟悉本专业的技术人员都可能利用上述技术内容作为启示加以变更或改型为等同变化的等效实施例,但凡是未脱离本发明权利要求的技术实质,对以上实施例所作出的简单修改、等同变化与改型,仍属于本发明权利要求保护的范围。

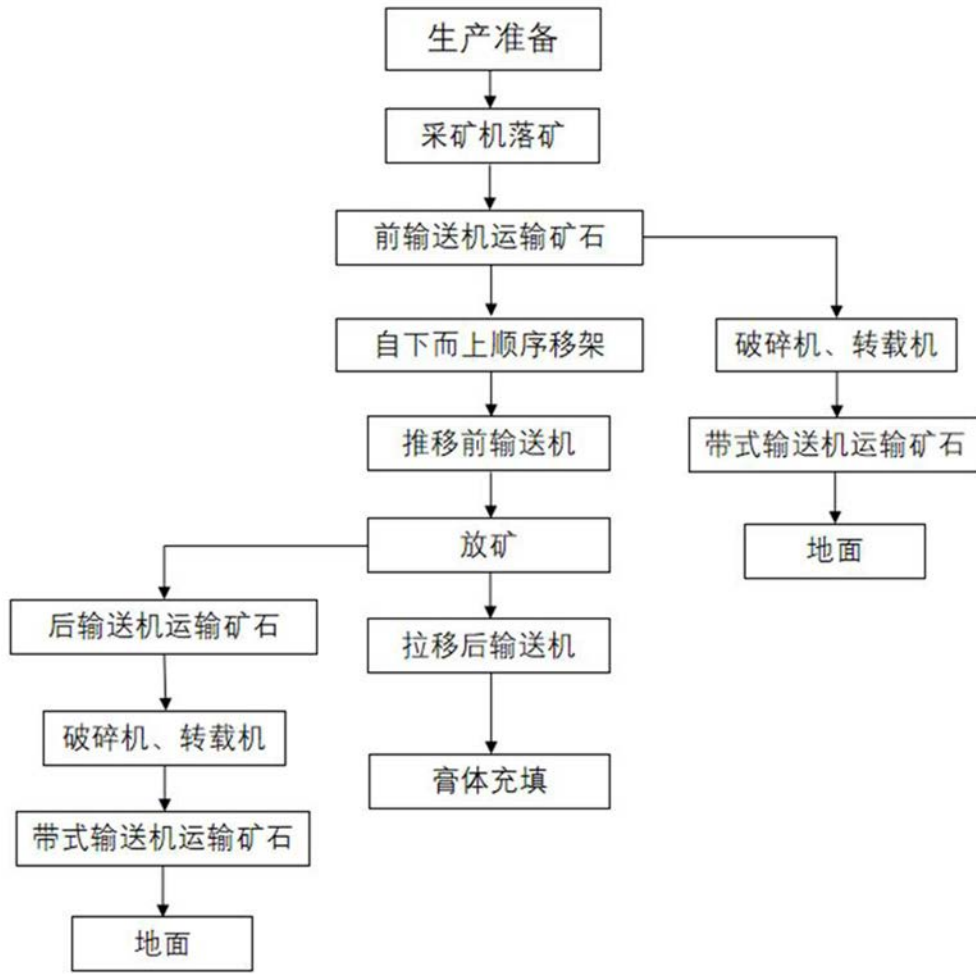


图1

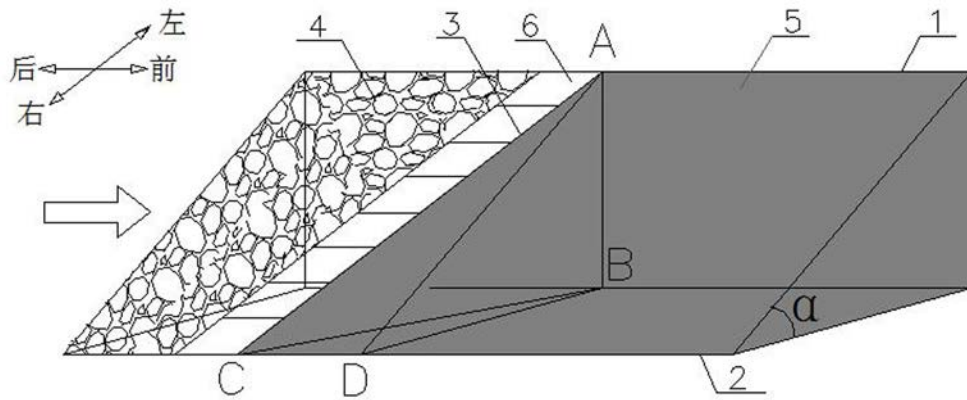


图2

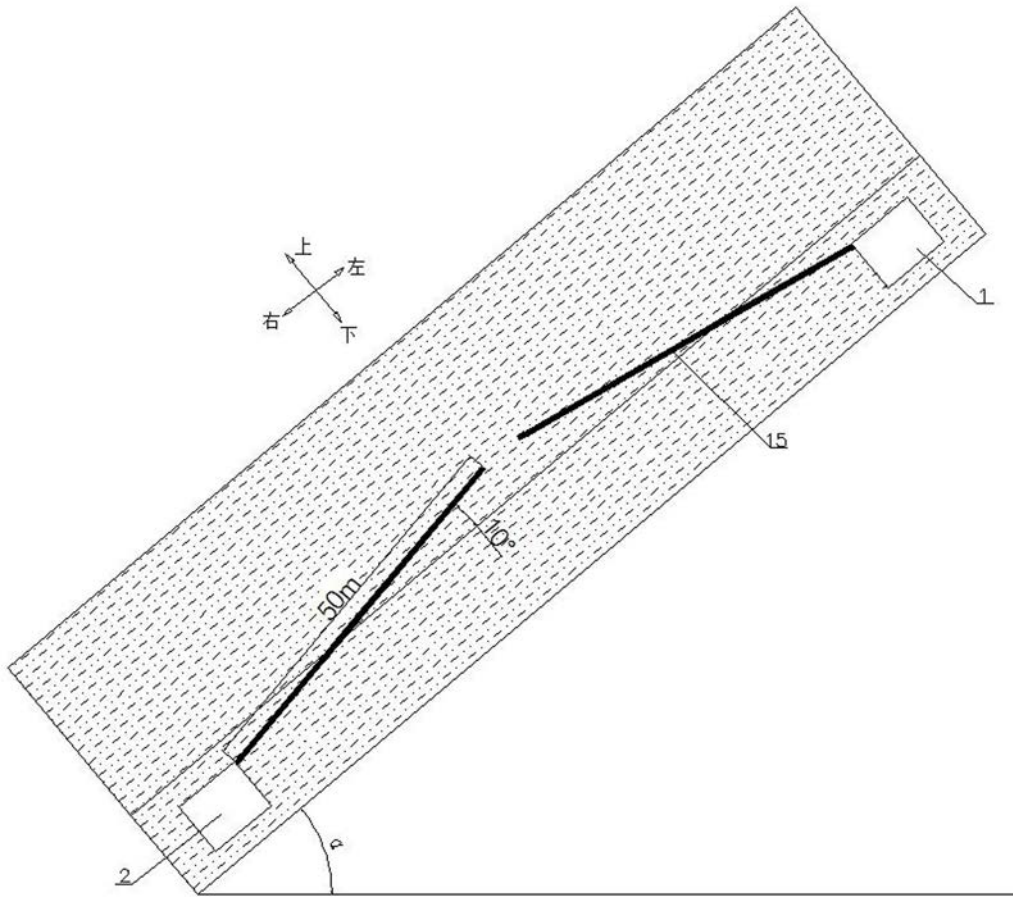


图3

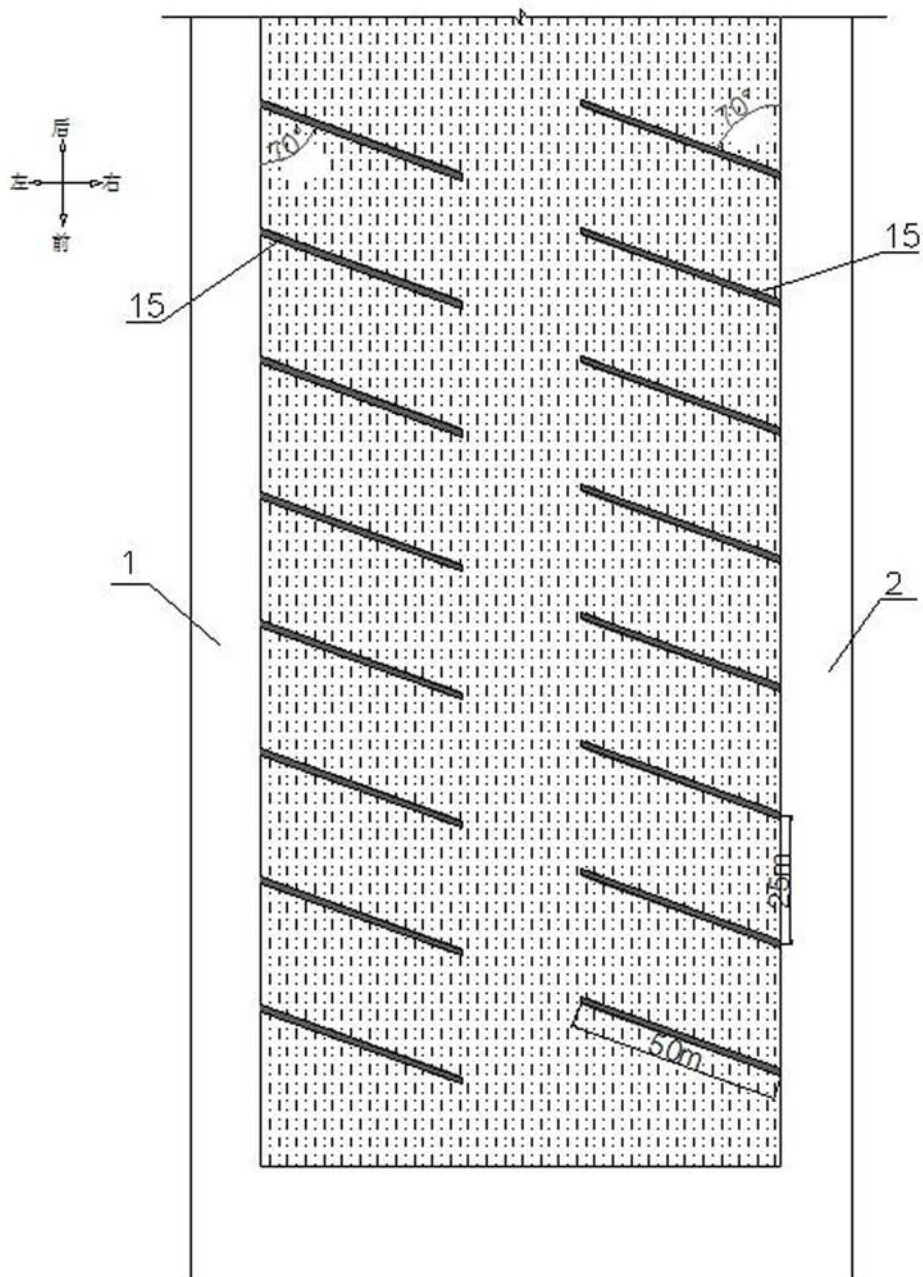


图4

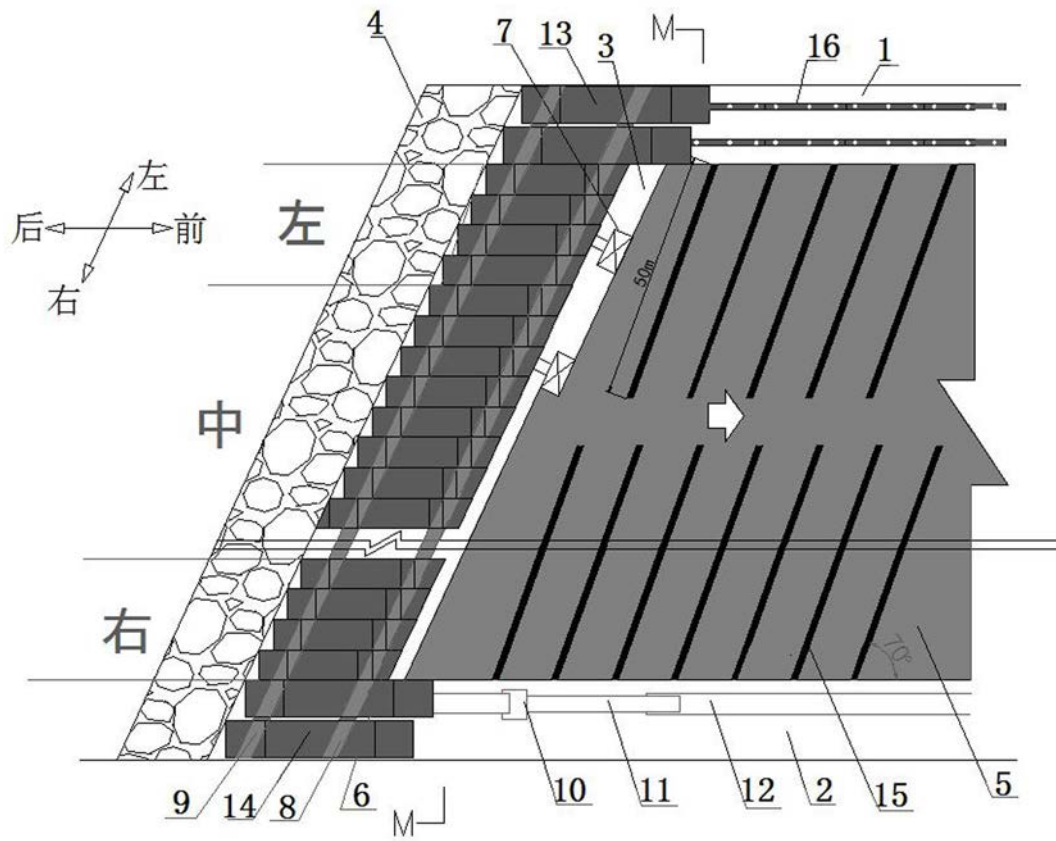


图5

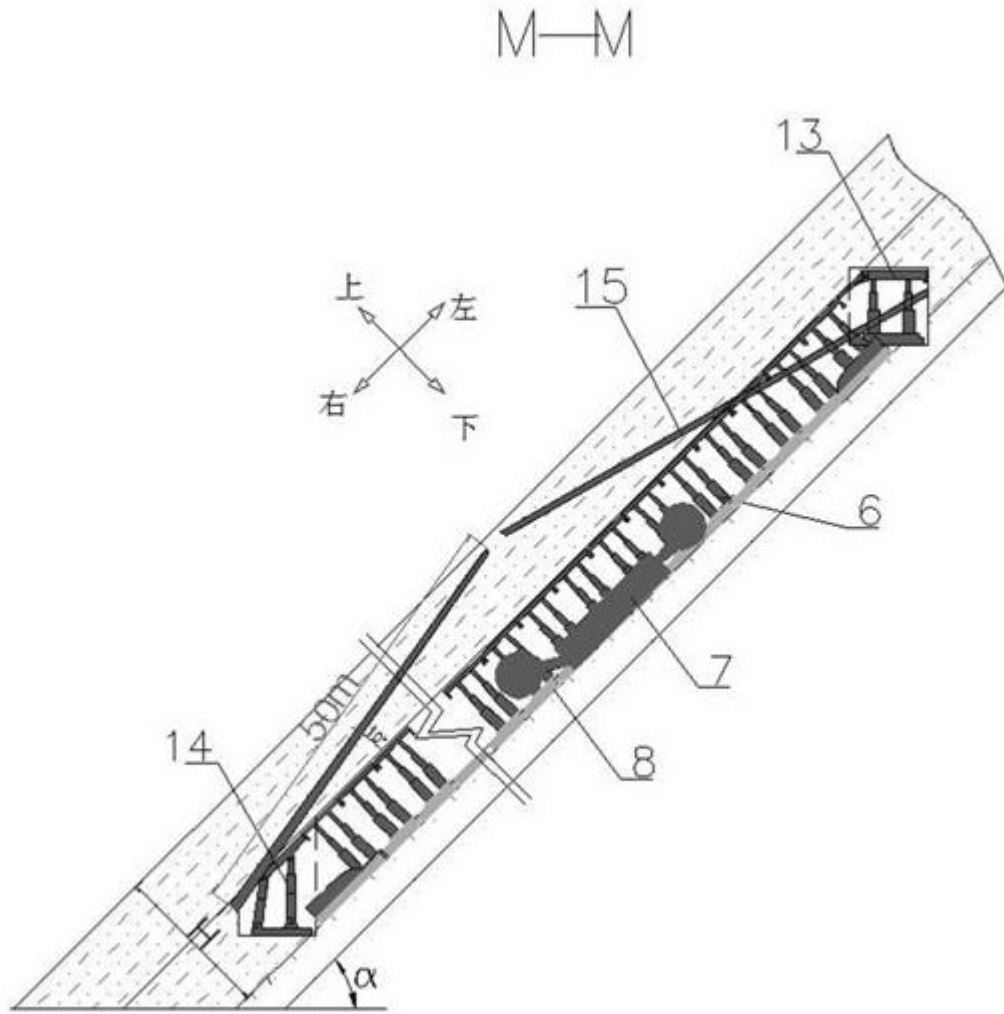


图6

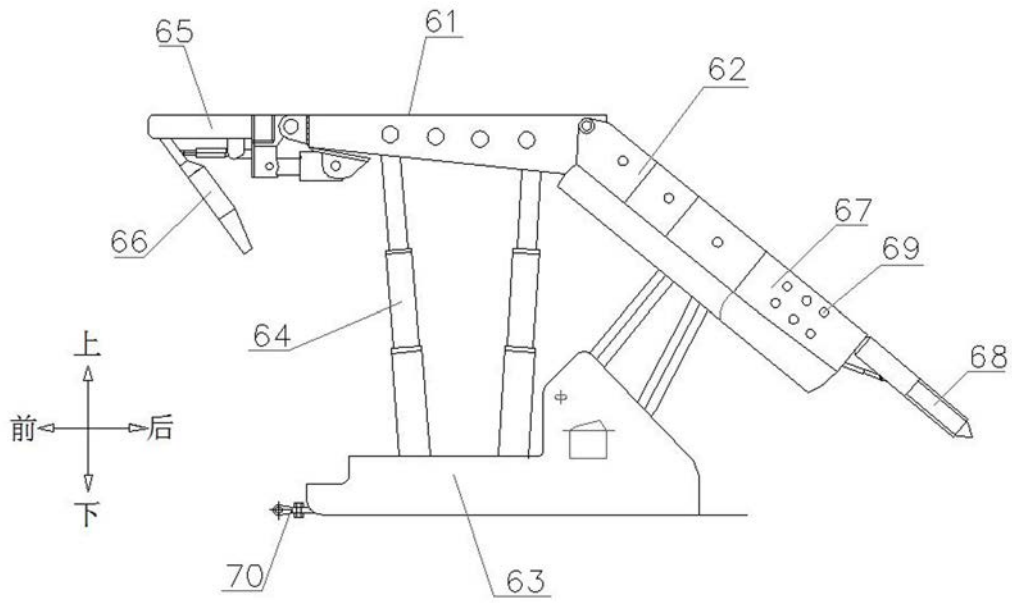


图7