



## (12) 发明专利申请

(10) 申请公布号 CN 114436420 A

(43) 申请公布日 2022.05.06

(21) 申请号 202210122340.6

(22) 申请日 2022.02.09

(71) 申请人 庾超超

地址 641000 四川省内江市东兴区兰桂大道377号3单元20楼2006号

(72) 发明人 庾超超

(51) Int. Cl.

C02F 9/02 (2006.01)

B02C 18/00 (2006.01)

B02C 18/02 (2006.01)

B02C 18/04 (2006.01)

B02C 23/40 (2006.01)

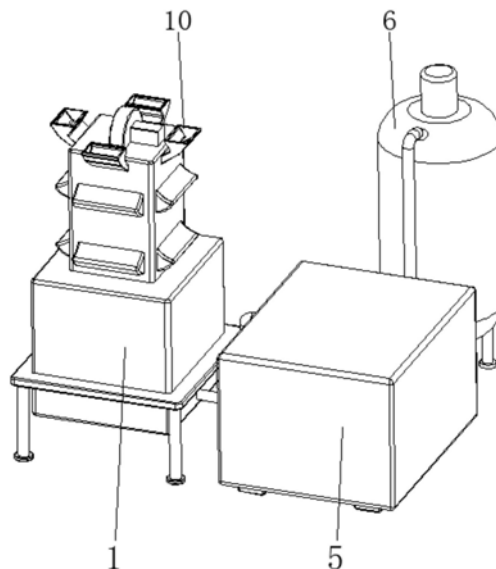
权利要求书1页 说明书6页 附图7页

### (54) 发明名称

一种基于深度清理不易分解物的酸碱废水组合处理系统

### (57) 摘要

本发明公开了一种基于深度清理不易分解物的酸碱废水组合处理系统,包括机体、主破碎装置、副破碎装置、过滤装置,主破碎装置设置在机体的内部中央位置且靠近顶部位置,副破碎装置设置在机体的内壁且靠近主破碎装置的位置,过滤装置设置在机体的内部且靠近主破碎装置的底端位置,切割装置设置在棱柱的表面,弹性囊体设置在切割装置表面与棱柱内部相对应的两侧之间且靠近弹性件的位置,本发明涉及废水处理技术领域。该基于深度清理不易分解物的酸碱废水组合处理系统,达到了预先处理的效果,可对不易分解的废料进行提前处理,减小对设备部件的冲击力,不易对设备造成损坏,有助于提高整体对废水处理的效率,安全可靠,提高了使用性能。



1. 一种基于深度清理不易分解物的酸碱废水组合处理系统,包括机体(1)、主破碎装置(2)、副破碎装置(3)、过滤装置(4),其特征在于:所述主破碎装置(2)设置在机体(1)的内部中央位置且靠近顶部位置,所述副破碎装置(3)设置在机体(1)的内壁且靠近主破碎装置(2)的位置,所述过滤装置(4)设置在机体(1)的内部且靠近主破碎装置(2)的底端位置;

所述主破碎装置(2)设有棱柱(21)、切割装置(22)、弹性件(23)、弹性囊体(24)、按压头(25),所述棱柱(21)滑动连接在机体(1)的内部,所述切割装置(22)设置在棱柱(21)的表面,所述弹性件(23)设置在切割装置(22)表面与棱柱(21)内部相对应的两侧之间,所述弹性囊体(24)设置在切割装置(22)表面与棱柱(21)内部相对应的两侧之间且靠近弹性件(23)的位置;

所述切割装置(22)设有弧面基板(221)、主切刀(222)、喷气孔(223),所述弧面基板(221)的顶端与棱柱(21)内部且靠近表面位置铰接,所述主切刀(222)固定在弧面基板(221)的表面一侧,所述喷气孔(223)开设在弧面基板(221)的内部且靠近主切刀(222)的位置,所述喷气孔(223)与弹性囊体(24)的出气端连通。

2. 根据权利要求1所述的一种基于深度清理不易分解物的酸碱废水组合处理系统,其特征在于:所述机体(1)的一侧设置有沉淀机构(5),所述沉淀机构(5)的一侧设置有废水处理机构(6),所述机体(1)、沉淀机构(5)和废水处理机构(6)之间通过输送机构(7)连接。

3. 根据权利要求1所述的一种基于深度清理不易分解物的酸碱废水组合处理系统,其特征在于:所述机体(1)的顶部设有电机(8),所述电机(8)输出轴与棱柱(21)顶端相对应的两侧之间通过驱动组件(9)连接,所述机体(1)的表面顶部设置有进水斗(10)。

4. 根据权利要求1所述的一种基于深度清理不易分解物的酸碱废水组合处理系统,其特征在于:所述主切刀(222)均匀分布在弧面基板(221)的表面,所述喷气孔(223)均匀分布在弧面基板(221)的内部且位于表面位置,所述主切刀(222)与喷气孔(223)之间交错排列。

5. 根据权利要求1所述的一种基于深度清理不易分解物的酸碱废水组合处理系统,其特征在于:所述副破碎装置(3)设有连接基体(31)、弧形导流面(32)、副切刀(33),所述连接基体(31)的表面一侧与机体(1)的内壁固定连接,所述弧形导流面(32)设置在连接基体(31)的表面且远离机体(1)内壁的一侧,所述副切刀(33)固定在连接基体(31)的表面底部且靠近弧形导流面(32)的位置。

6. 根据权利要求1所述的一种基于深度清理不易分解物的酸碱废水组合处理系统,其特征在于:所述过滤装置(4)设有滤网(41)、挡边(42)、复位件(43)、撞击装置(44),所述滤网(41)的底部且靠近端部位置与机体(1)的内壁之间铰接,所述挡边(42)固定在滤网(41)的顶部且靠近边缘位置,所述复位件(43)设置在滤网(41)顶部与机体(1)内壁相对应的两侧之间,所述撞击装置(44)设置在滤网(41)的底部。

7. 根据权利要求6所述的一种基于深度清理不易分解物的酸碱废水组合处理系统,其特征在于:所述机体(1)的表面底部开设有与滤网(41)端部穿过的矩形穿孔,所述撞击装置(44)均匀分布在滤网(41)的底部。

8. 根据权利要求6所述的一种基于深度清理不易分解物的酸碱废水组合处理系统,其特征在于:所述撞击装置(44)设有连接弹簧(441)、配重物(442)、撞击件(443),所述连接弹簧(441)的顶端与滤网(41)的底部固定连接,所述配重物(442)的表面与连接弹簧(441)的底端固定连接,所述撞击件(443)设置在配重物(442)的顶部。

## 一种基于深度清理不易分解物的酸碱废水组合处理系统

### 技术领域

[0001] 本发明涉及废水处理技术领域,具体为一种基于深度清理不易分解物的酸碱废水组合处理系统。

### 背景技术

[0002] 随着科技的不断发展,社会的不断进步,工业也在不断的发展。在工业生产的不断深入,无论是生活污水还是生产污水,污水的排放量也在与日俱增。酸性废水和碱性废水是所有工业废水中最常见的一种废水,若不进行回收利用和必要的处理,直接排放,将严重地腐蚀管道、渠道和水工构筑物;排入水体,则会改变水体的pH值,危害水体的自净作用,破坏自然生态,导致水生资源的减少或毁灭。碱性废水中的大量有机物,会消耗水体中的溶解氧,造成鱼类等水生物的缺氧而窒息死亡。酸性或碱性浓度高的废水,会直接毒死鱼类等水生物;渗入土壤则造成土质的酸化、盐碱化,破坏土层的疏松状态,影响农作物的生长和增产。此必须进行适当的处理以后,对废水进行净化,方能排放到接纳水体。

[0003] 目前,传统的酸碱废水处理系统适应性差,对于一些含有不易分解的废料不能进行及时处理,会大量沉积在设备的底部,影响设备的正常运转工作,有的只是对废料进行简单的过滤,但一些大体积的废料在液体流动下,会对过滤设备造成较大的冲击力,使得过滤设备变形,影响后续的使用,严重时会造成设备损坏,降低了使用性能。

### 发明内容

[0004] (一)解决的技术问题

[0005] 针对现有技术的不足,本发明提供了一种基于深度清理不易分解物的酸碱废水组合处理系统,解决了,传统的酸碱废水处理系统适应性差,对于一些含有不易分解的废料不能进行及时处理,会大量沉积在设备的底部,影响设备的正常运转工作,有的只是对废料进行简单的过滤,但一些大体积的废料在液体流动下,会对过滤设备造成较大的冲击力,使得过滤设备变形,影响后续的使用,严重时会造成设备损坏,降低了使用性能的问题。

[0006] (二)技术方案

[0007] 为实现以上目的,本发明通过以下技术方案予以实现:一种基于深度清理不易分解物的酸碱废水组合处理系统,包括机体、主破碎装置、副破碎装置、过滤装置,所述主破碎装置设置在机体的内部中央位置且靠近顶部位置,所述副破碎装置设置在机体的内壁且靠近主破碎装置的位置,所述过滤装置设置在机体的内部且靠近主破碎装置的底端位置;

[0008] 所述主破碎装置设有棱柱、切割装置、弹性件、弹性囊体、按压头,所述棱柱滑动连接在机体的内部,所述切割装置设置在棱柱的表面,所述弹性件设置在切割装置表面与棱柱内部相对应的两侧之间,所述弹性囊体设置在切割装置表面与棱柱内部相对应的两侧之间且靠近弹性件的位置;

[0009] 所述切割装置设有弧面基板、主切刀、喷气孔,所述弧面基板的顶端与棱柱内部且靠近表面位置铰接,所述主切刀固定在弧面基板的表面一侧,所述喷气孔开设在弧面基板

的内部且靠近主切刀的位置,所述喷气孔与弹性囊体的出气端连通,利用主切刀与副切刀交错排列,并通过棱柱在电机、驱动组件的带动下进行上下往复移动,进而使得切割装置也随之上下移动,进而对废水中的不易分解的废料进行切碎,且在弧面基板向上移动时,会对弹性件、弹性囊体进行按压,根据作用力与反作用力,此时弹性件的弹力会通过弧面基板施加到主切刀上,有助于对废料切碎,同时受到按压的弹性囊体内部气体迅速从喷气孔处喷出,进而对切碎的废料进行吹动,并结合废水的流动,有助于将杂物排料,不易出现堆积的情况,进而可防止卡顿,巧妙的将结构联系在一起,实现了多种功能,安全可靠,提高了使用性能。

[0010] 优选的,所述机体的一侧设置有沉淀机构,所述沉淀机构的一侧设置有废水处理机构,所述机体、沉淀机构和废水处理机构之间通过输送机构连接。

[0011] 优选的,所述机体的顶部设有电机,所述电机输出轴与棱柱顶端相对应的两侧之间通过驱动组件连接,所述机体的表面顶部设置有进水斗,利用电机作为动力,并结合驱动组件将主破碎装置带动进行上下往复运动,同时通过主破碎装置、副破碎装置之间相互作用,可将从进水斗处注入的废水进行处理,将携带的不易分解的废料不能进行及时处理,并通过过滤装置进行过滤,整个装置适应性强,减小了局限性,可对不易分解的废料进行提前处理,减小对设备部件的冲击力,不易对设备造成损坏,有助于提高整体对废水处理的效率,安全可靠,提高了使用性能。

[0012] 优选的,所述主切刀均匀分布在弧面基板的表面,所述喷气孔均匀分布在弧面基板的内部且位于表面位置,所述主切刀与喷气孔之间交错排列。

[0013] 优选的,所述副破碎装置设有连接基体、弧形导流面、副切刀,所述连接基体的表面一侧与机体的内壁固定连接,所述弧形导流面设置在连接基体的表面且远离机体内壁的一侧,所述副切刀固定在连接基体的表面底部且靠近弧形导流面的位置,通过弧形导流面的导流作用,使得废水带动废料落到交错排列的主切刀与副切刀的位置,并利用主切刀的上下移动,进而有效对废料进行切碎,同时利用主切刀的上下移动,使得废料被主切刀与副切刀共同作用,逐渐切小,进而可减小废料所带来的冲击力,利用结构之间相互联系,相互作用,可对废料进行切碎处理,有助于后续进一步处理,安全可靠,提高了使用性能。

[0014] 优选的,所述过滤装置设有滤网、挡边、复位件、撞击装置,所述滤网的底部且靠近端部位置与机体的内壁之间铰接,所述挡边固定在滤网的顶部且靠近边缘位置,所述复位件设置在滤网顶部与机体内壁相对应的两侧之间,所述撞击装置设置在滤网的底部,当废料被切碎后,并在废水的冲刷下,会随着废水一起落到滤网上将其过滤,同时按压头随着棱柱一起上下移动,进而对滤网进行按压,并在复位件的弹力作用下,使得滤网迅速复位,进而使得滤网不停的摆动,对废料渣进行筛动,不易出现堆积的情况,使得过滤效果高,并有助于将料渣排出,充分将结构联系在一起,并促进对料渣的过滤。

[0015] 优选的,所述机体的表面底部开设有与滤网端部穿过的矩形穿孔,所述撞击装置均匀分布在滤网的底部。

[0016] 优选的,所述撞击装置设有连接弹簧、配重体、撞击件,所述连接弹簧的顶端与滤网的底部固定连接,所述配重体的表面与连接弹簧的底端固定连接,所述撞击件设置在配重体的顶部,当滤网在往复摆动时,撞击装置也会随之摆动,此时受到惯性的作用,配重体带动撞击件向滤网的底部进撞击,并利用连接弹簧的弹力,增大撞击力度,使得滤网产生震

动,进而可有效方式废料渣黏粘在滤网上,不易出现堵塞的情况,充分利用结构之间的相互作用,并结合惯性,提高了过滤效率。

[0017] (三)有益效果

[0018] 本发明提供了一种基于深度清理不易分解物的酸碱废水组合处理系统。具备以下有益效果:

[0019] (一)、该基于深度清理不易分解物的酸碱废水组合处理系统,通过机体、主破碎装置、副破碎装置、过滤装置、沉淀机构、废水处理机构、输送机构、电机、驱动组件、进水斗,利用电机作为动力,并结合驱动组件将主破碎装置带动进行上下往复运动,同时通过主破碎装置、副破碎装置之间相互作用,可将从进水斗处注入的废水进行处理,将携带的不易分解的废料不能进行及时处理,并通过过滤装置进行过滤,整个装置适应性强,减小了局限性,可对不易分解的废料进行提前处理,减小对设备部件的冲击力,不易对设备造成损坏,有助于提高整体对废水处理的效率,安全可靠,提高了使用性能。

[0020] (二)、该基于深度清理不易分解物的酸碱废水组合处理系统,通过棱柱、切割装置、弹性件、弹性囊体、按压头、弧面基板、主切刀、喷气孔,利用主切刀与副切刀交错排列,并通过棱柱在电机、驱动组件的带动下进行上下往复移动,进而使得切割装置也随之上下移动,进而对废水中的不易分解的废料进行切碎,且在弧面基板向上移动时,会对弹性件、弹性囊体进行按压,根据作用力与反作用力,此时弹性件的弹力会通过弧面基板施加到主切刀上,有助于对废料切碎,同时受到按压的弹性囊体内部气体迅速从喷气孔处喷出,进而对切碎的废料进行吹动,并结合废水的流动,有助于将杂物排料,不易出现堆积的情况,进而可防止卡顿,巧妙的将结构联系在一起,实现了多种功能,安全可靠,提高了使用性能。

[0021] (三)、该基于深度清理不易分解物的酸碱废水组合处理系统,通过副破碎装置设有连接基体、弧形导流面、副切刀,通过弧形导流面的导流作用,使得废水带动废料落到交错排列的主切刀与副切刀的位置,并利用主切刀的上下移动,进而有效对废料进行切碎,同时利用主切刀的上下移动,使得废料被主切刀与副切刀共同作用,逐渐切小,进而可减小废料所带来的冲击力,利用结构之间相互联系,相互作用,可对废料进行切碎处理,有助于后续进一步处理,,安全可靠,提高了使用性能。

[0022] (四)、该基于深度清理不易分解物的酸碱废水组合处理系统,通过滤网、挡边、复位件,当废料被切碎后,并在废水的冲刷下,会随着废水一起落到滤网上将其过滤,同时按压头随着棱柱一起上下移动,进而对滤网进行按压,并在复位件的弹力作用下,使得滤网迅速复位,进而使得滤网不停的摆动,对废料渣进行筛动,不易出现堆积的情况,使得过滤效果高,并有助于将料渣排出,充分将结构联系在一起,并促进对料渣的过滤。

[0023] (五)、该基于深度清理不易分解物的酸碱废水组合处理系统,通过撞击装置、连接弹簧、配重体、撞击件,当滤网在往复摆动时,撞击装置也会随之摆动,此时受到惯性的作用,配重体带动撞击件向滤网的底部进撞击,并利用连接弹簧的弹力,增大撞击力度,使得滤网产生震动,进而可有效方式废料渣黏粘在滤网上,不易出现堵塞的情况,充分利用结构之间的相互作用,并结合惯性,提高了过滤效率。

## 附图说明

[0024] 图1为本发明基于深度清理不易分解物的酸碱废水组合处理系统中的整体结构示

意图；

[0025] 图2为本发明基于深度清理不易分解物的酸碱废水组合处理系统中的内部结构示意图；

[0026] 图3为本发明基于深度清理不易分解物的酸碱废水组合处理系统中的主破碎装置结构示意图；

[0027] 图4为本发明基于深度清理不易分解物的酸碱废水组合处理系统中的切割装置结构示意图；

[0028] 图5为本发明基于深度清理不易分解物的酸碱废水组合处理系统中的副破碎装置结构示意图；

[0029] 图6为本发明基于深度清理不易分解物的酸碱废水组合处理系统中的过滤装置结构示意图；

[0030] 图7为本发明基于深度清理不易分解物的酸碱废水组合处理系统中的撞击装置结构示意图。

[0031] 图中：1机体、2主破碎装置、3副破碎装置、4过滤装置、5沉淀机构、6废水处理机构、7输送机构、8电机、9驱动组件、10进水斗、21棱柱、22切割装置、23弹性件、24弹性囊体、25按压头、221弧面基板、222主切刀、223喷气孔、31连接基体、32弧形导流面、33副切刀、41滤网、42挡边、43复位件、44撞击装置、441连接弹簧、442配重物、443撞击件。

### 具体实施方式

[0032] 下面将结合本发明实施例中的附图，对本发明实施例中的技术方案进行清楚、完整地描述，显然，所描述的实施例仅仅是本发明一部分实施例，而不是全部的实施例。基于本发明中的实施例，本领域普通技术人员在没有做出创造性劳动前提下所获得的所有其他实施例，都属于本发明保护的范围。

[0033] 实施案例一：

[0034] 请参阅图1-7，本发明提供一种技术方案：一种基于深度清理不易分解物的酸碱废水组合处理系统，包括机体1、主破碎装置2、副破碎装置3、过滤装置4，主破碎装置2设置在机体1的内部中央位置且靠近顶部位置，副破碎装置3设置在机体1的内壁且靠近主破碎装置2的位置，过滤装置4设置在机体1的内部且靠近主破碎装置2的底端位置；

[0035] 机体1的一侧设置有沉淀机构5，沉淀机构5的一侧设置有废水处理机构6，机体1、沉淀机构5和废水处理机构6之间通过输送机构7连接。

[0036] 机体1的顶部设有电机8，电机8输出轴与棱柱21顶端相对应的两侧之间通过驱动组件9连接，机体1的表面顶部设置有进水斗10，利用电机8作为动力，并结合驱动组件9将主破碎装置2带动进行上下往复运动，同时通过主破碎装置2、副破碎装置3之间相互作用，可将从进水斗10处注入的废水进行处理，将携带的不易分解的废料不能进行及时处理，并通过过滤装置4进行过滤，整个装置适应性强，减小了局限性，可对不易分解的废料进行提前处理，减小对设备部件的冲击力，不易对设备造成损坏，有助于提高整体对废水处理的效率，安全可靠，提高了使用性能。

[0037] 实施案例二：

[0038] 主破碎装置2设有棱柱21、切割装置22、弹性件23、弹性囊体24、按压头25，棱柱21

滑动连接在机体1的内部,切割装置22设置在棱柱21的表面,弹性件23设置在切割装置22表面与棱柱21内部相对应的两侧之间,弹性囊体24设置在切割装置22表面与棱柱21内部相对应的两侧之间且靠近弹性件23的位置;

[0039] 切割装置22设有弧面基板221、主切刀222、喷气孔223,弧面基板221的顶端与棱柱21内部且靠近表面位置铰接,主切刀222固定在弧面基板221的表面一侧,喷气孔223开设在弧面基板221的内部且靠近主切刀222的位置,喷气孔223与弹性囊体24的出气端连通,利用主切刀222与副切刀33交错排列,并通过棱柱21在电机8、驱动组件9的带动下进行上下往复移动,进而使得切割装置22也随之上下移动,进而对废水中的不易分解的废料进行切碎,且在弧面基板221向上移动时,会对弹性件23、弹性囊体24进行按压,根据作用力与反作用力,此时弹性件23的弹力会通过弧面基板221施加到主切刀222上,有助于对废料切碎,同时受到按压的弹性囊体24内部气体迅速从喷气孔223处喷出,进而对切碎的废料进行吹动,并结合废水的流动,有助于将杂物排料,不易出现堆积的情况,进而可防止卡顿。

[0040] 副破碎装置3设有连接基体31、弧形导流面32、副切刀33,连接基体31的表面一侧与机体1的内壁固定连接,弧形导流面32设置在连接基体31的表面且远离机体1内壁的一侧,副切刀33固定在连接基体31的表面底部且靠近弧形导流面32的位置,通过弧形导流面32的导流作用,使得废水带动废料落到交错排列的主切刀222与副切刀33的位置,并利用主切刀222的上下移动,进而有效对废料进行切碎,同时利用主切刀222的上下移动,使得废料被主切刀222与副切刀33共同作用,逐渐切小,进而可减小废料所带来的冲击力。

[0041] 实施案例三:

[0042] 过滤装置4设有滤网41、挡边42、复位件43、撞击装置44,滤网41的底部且靠近端部位置与机体1的内壁之间铰接,挡边42固定在滤网41的顶部且靠近边缘位置,复位件43设置在滤网41顶部与机体1内壁相对应的两侧之间,撞击装置44设置在滤网41的底部,当废料被切碎后,并在废水的冲刷下,会随着废水一起落到滤网41上将其过滤,同时按压头25随着棱柱21一起上下移动,进而对滤网41进行按压,并在复位件43的弹力作用下,使得滤网41迅速复位,进而使得滤网41不停的摆动,对废料渣进行筛动,不易出现堆积的情况,使得过滤效果高,并有助于将料渣排出。

[0043] 撞击装置44设有连接弹簧441、配重体442、撞击件443,连接弹簧441的顶端与滤网41的底部固定连接,配重体442的表面与连接弹簧441的底端固定连接,撞击件443设置在配重体442的顶部,当滤网41在往复摆动时,撞击装置44也会随之摆动,此时受到惯性的作用,配重体442带动撞击件443向滤网41的底部进撞击,并利用连接弹簧441的弹力,增大撞击力度,使得滤网41产生震动,进而可有效方式废料渣黏粘在滤网41上,不易出现堵塞的情况。

[0044] 使用时,利用电机8作为动力,并结合驱动组件9将主破碎装置2带动进行上下往复运动,同时通过主破碎装置2、副破碎装置3之间相互作用,可将从进水斗10处注入的废水进行处理,将携带的不易分解的废料不能进行及时处理,利用主切刀222与副切刀33交错排列,并通过棱柱21在电机8、驱动组件9的带动下进行上下往复移动,进而使得切割装置22也随之上下移动,进而对废水中的不易分解的废料进行切碎,且在弧面基板221向上移动时,会对弹性件23、弹性囊体24进行按压,根据作用力与反作用力,此时弹性件23的弹力会通过弧面基板221施加到主切刀222上,有助于对废料切碎,同时受到按压的弹性囊体24内部气体迅速从喷气孔223处喷出,进而对切碎的废料进行吹动,并结合废水的流动,有助于将杂

物排料,不易出现堆积的情况,进而可防止卡顿,并且通过弧形导流面32的导流作用,使得废水带动废料落到交错排列的主切刀222与副切刀33的位置,并利用主切刀222的上下移动,进而有效对废料进行切碎,同时利用主切刀222的上下移动,使得废料被主切刀222与副切刀33共同作用,逐渐切小,进而可减小废料所带来的冲击力,而且当废料被切碎后,并在废水的冲刷下,会随着废水一起落到滤网41上将其过滤,同时按压头25随着棱柱21一起上下移动,进而对滤网41进行按压,并在复位件43的弹力作用下,使得滤网41迅速复位,进而使得滤网41不停的摆动,对废料渣进行筛动,不易出现堆积的情况,同时当滤网41在往复摆动时,撞击装置44也会随之摆动,此时受到惯性的作用,配重体442带动撞击件443向滤网41的底部进撞击,并利用连接弹簧441的弹力,增大撞击力度,使得滤网41产生震动,进而可有效方式废料渣黏粘在滤网41上,不易出现堵塞的情况,充分利用结构之间的相互作用,并结合惯性,提高了过滤效率。

[0045] 尽管已经示出和描述了本发明的实施例,对于本领域的普通技术人员而言,可以理解在不脱离本发明的原理和精神的情况下可以对这些实施例进行多种变化、修改、替换和变型,本发明的范围由所附权利要求及其等同物限定。



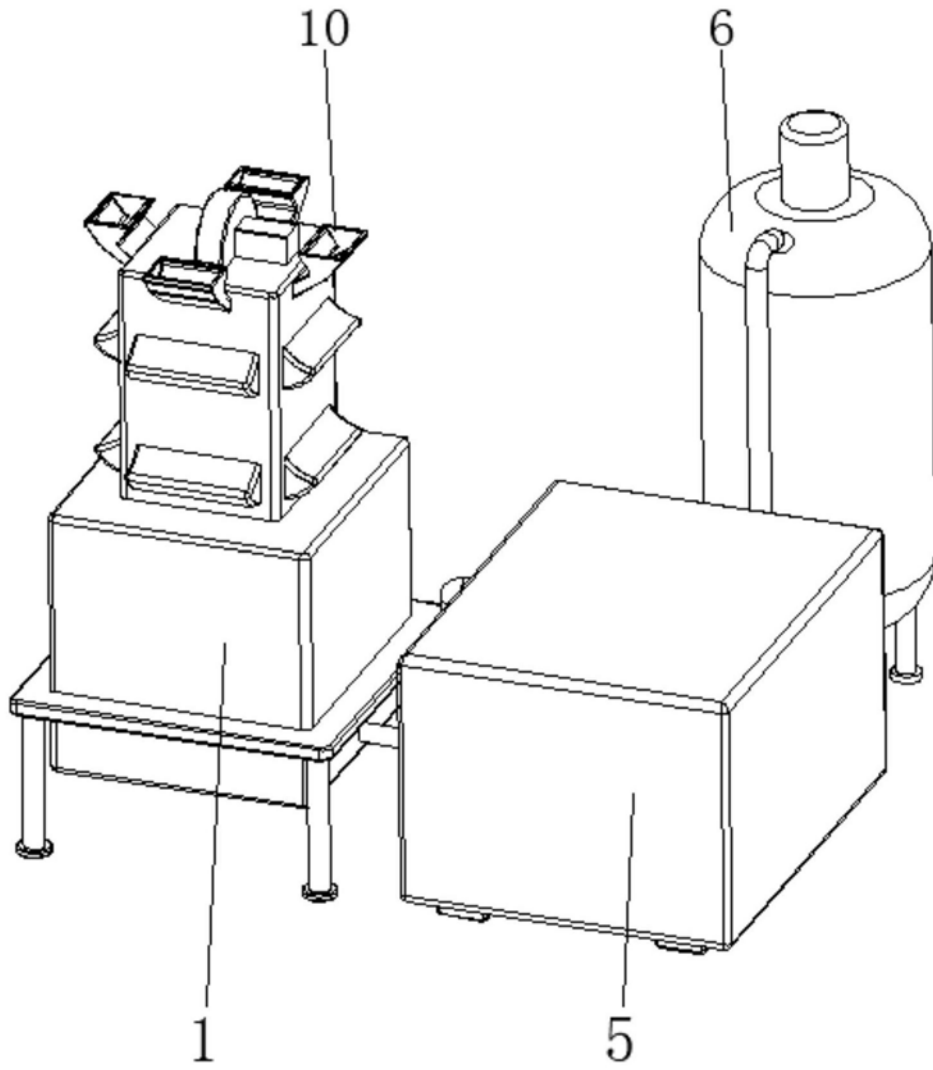


图1

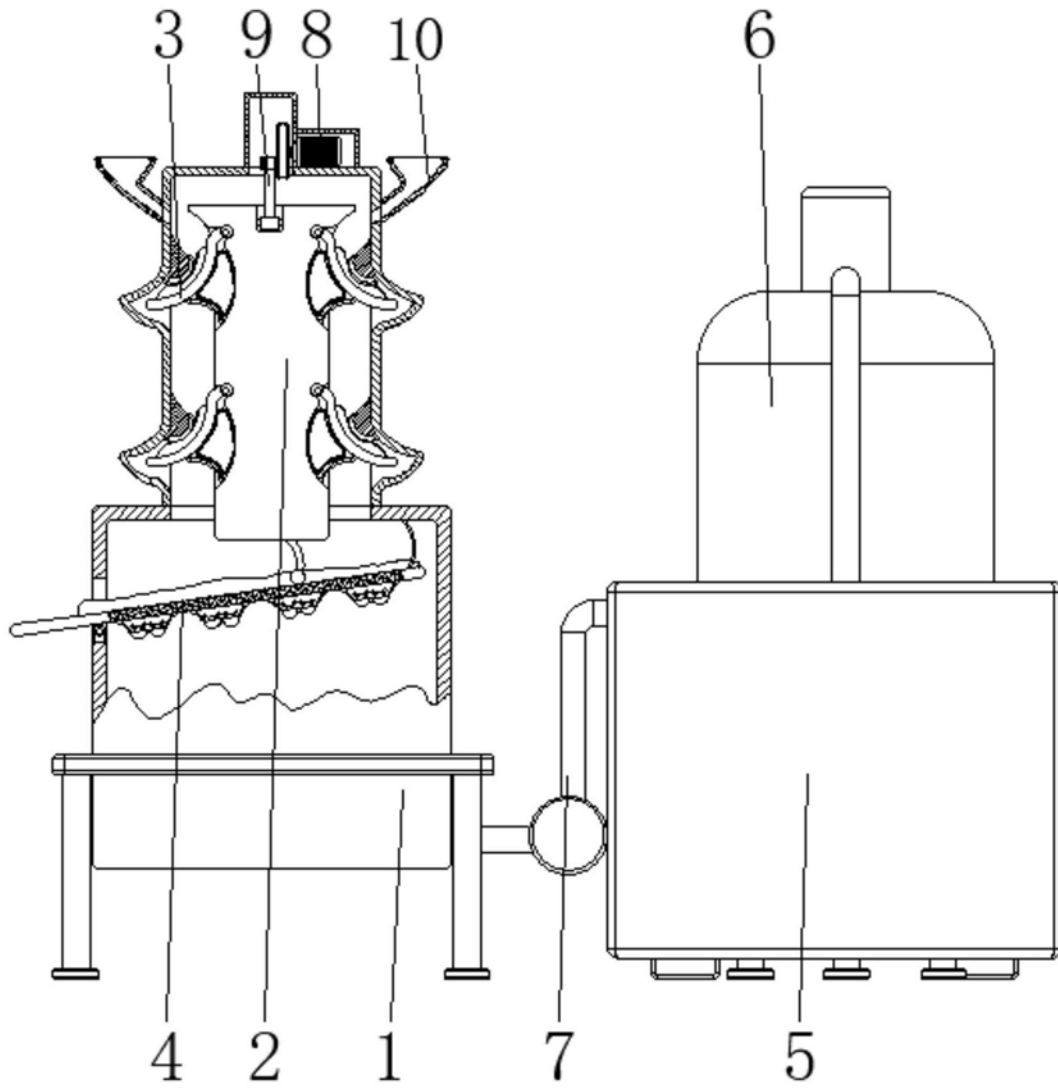


图2

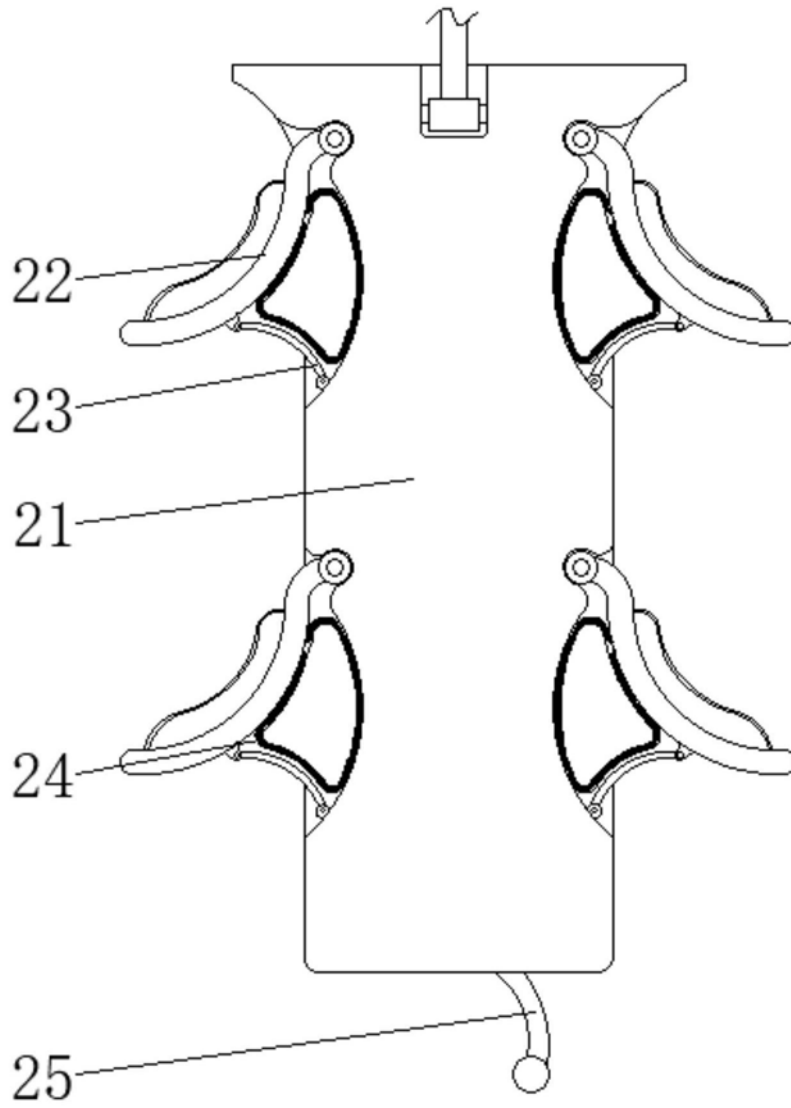


图3

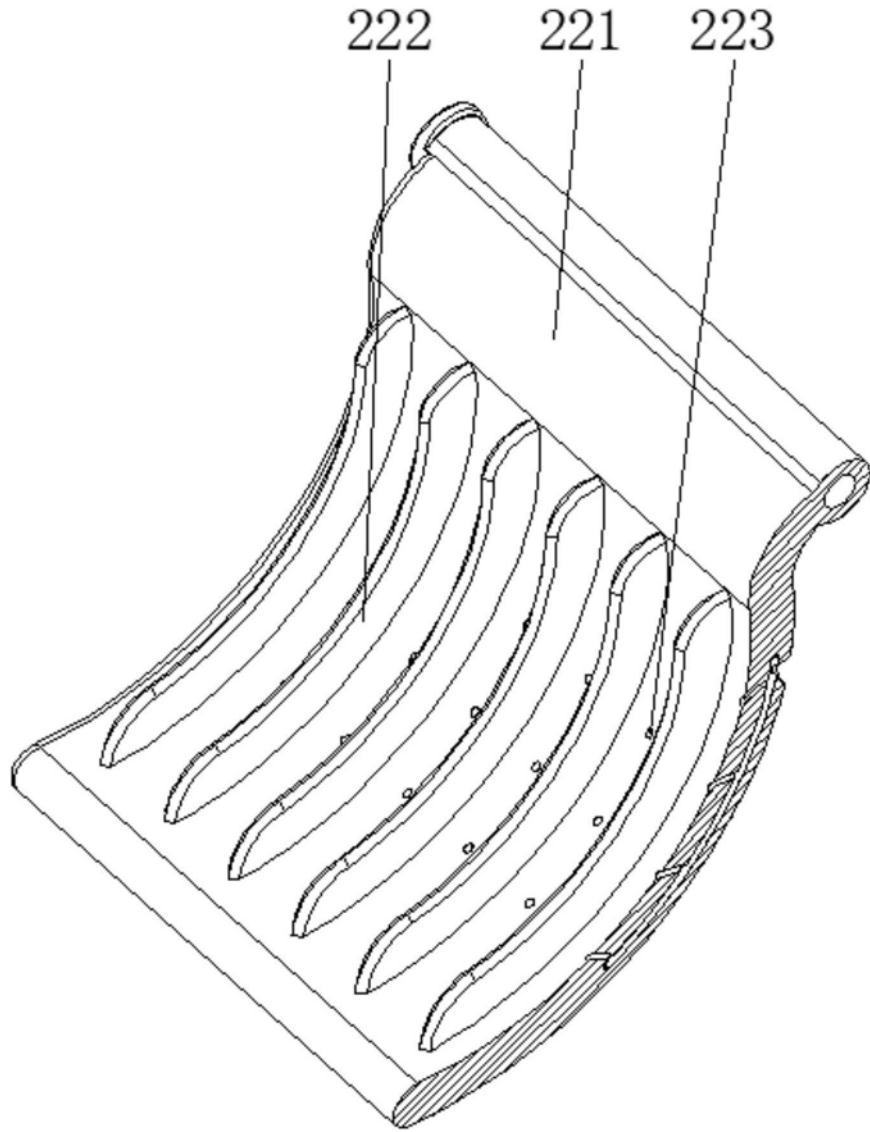


图4

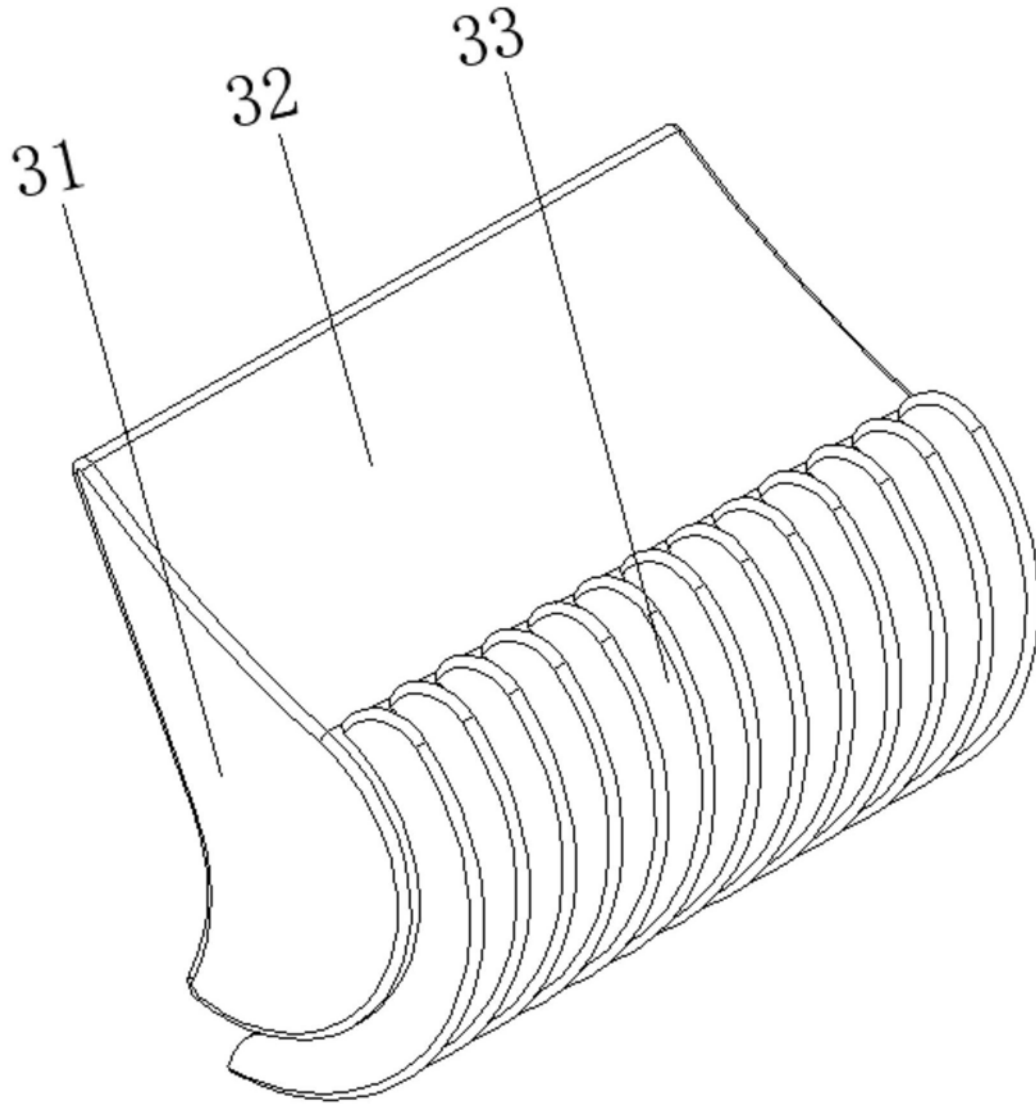


图5

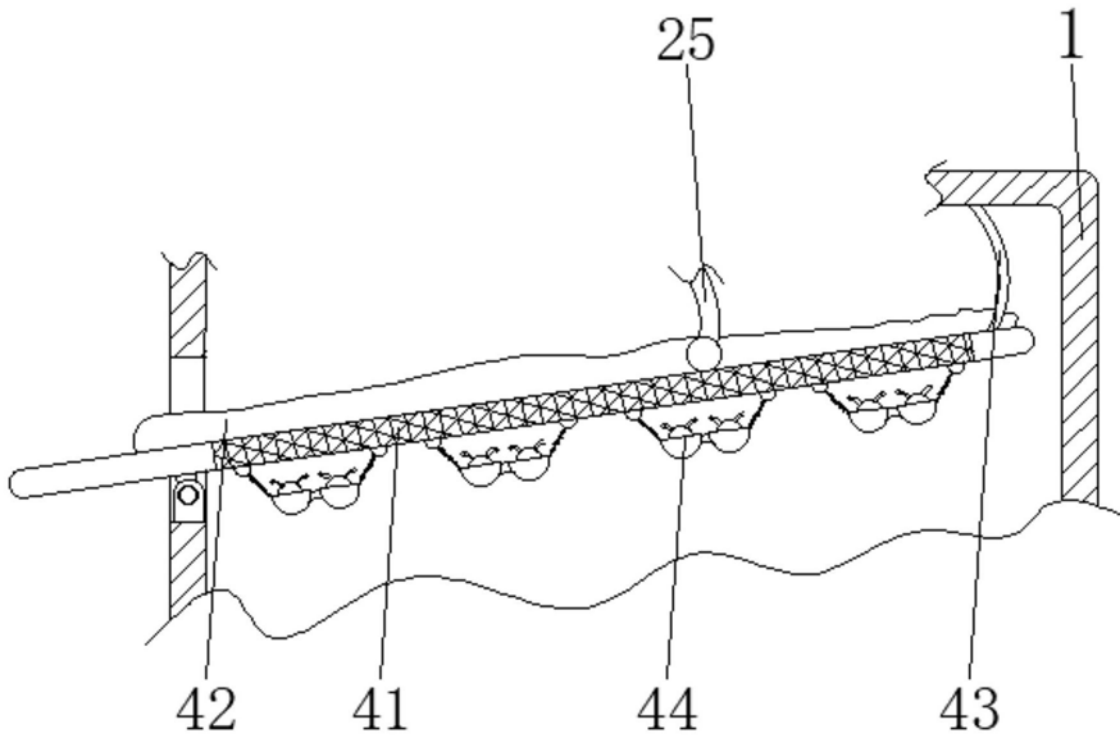


图6

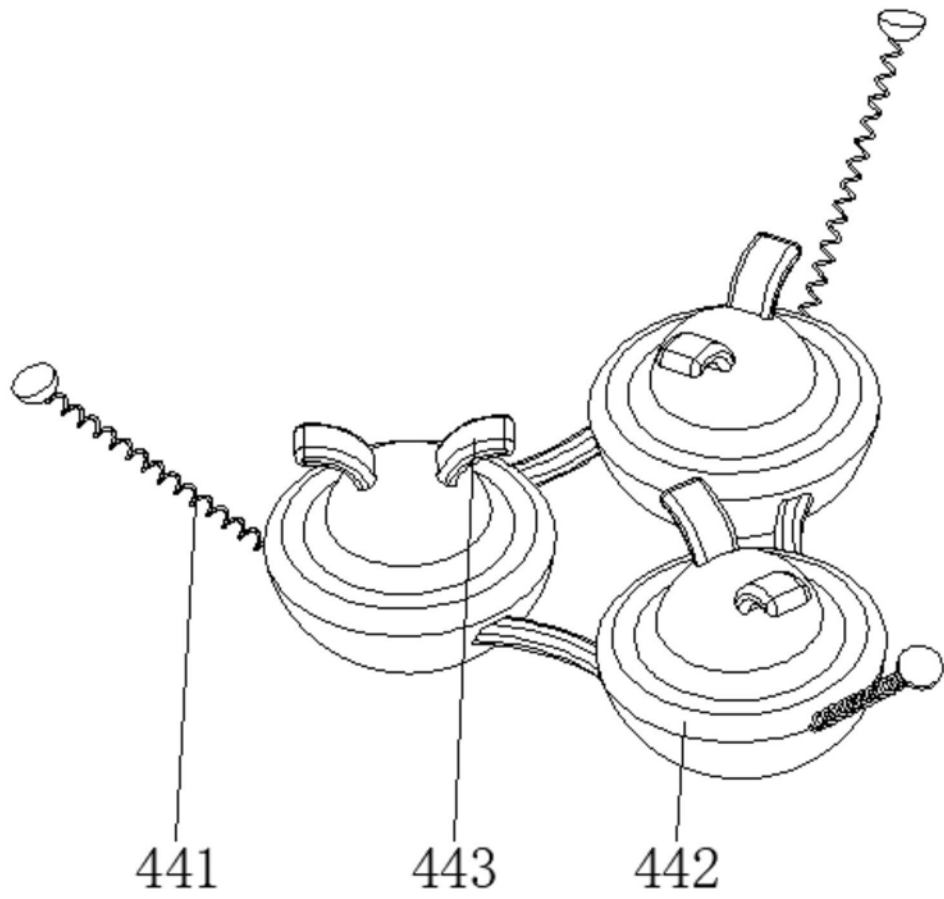


图7