



## (12) 发明专利申请

(10) 申请公布号 CN 114471922 A

(43) 申请公布日 2022.05.13

(21) 申请号 202210230955.0

C03B 3/02 (2006.01)

(22) 申请日 2022.03.10

(71) 申请人 江苏众金环保设备制造有限公司  
地址 226236 江苏省南通市启东市高新技术  
产业开发区南海路101号

(72) 发明人 徐向阳

(74) 专利代理机构 北京华仁联合知识产权代理  
有限公司 11588

专利代理师 魏玉琨

(51) Int. Cl.

B02C 23/08 (2006.01)

B02C 4/08 (2006.01)

B08B 9/093 (2006.01)

C03C 1/00 (2006.01)

C03B 5/12 (2006.01)

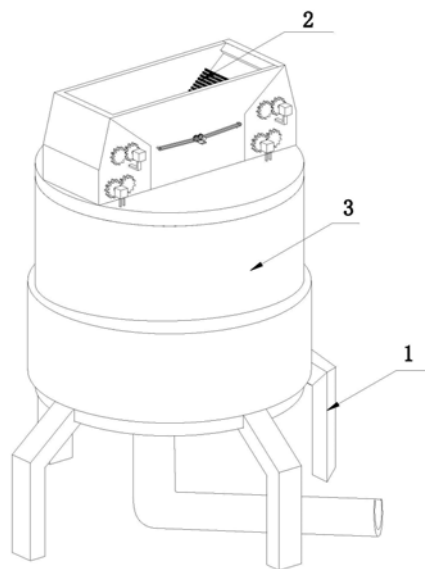
权利要求书2页 说明书7页 附图7页

### (54) 发明名称

一种运用浸没式熔化工艺的固废处理设备

### (57) 摘要

本发明提出一种运用浸没式熔化工艺的固废处理设备,涉及固废处理技术领域,包括熔炉固定架、原料破碎装置与固废处理装置,熔炉固定架的上端设置有原料破碎装置,熔炉固定架的上端的上端设置有固废处理装置,原料破碎装置位于固废处理装置的上方,此外本发明能够解决以下问题:a.现有的固废处理设备主要对原材料的熔化进行不断的改进,但是对于原材料的处理相对较少,因此大块的固体废料需要花费较长的时间进行熔化,因此会影响固体废物处理的效率。b.现有的固废处理设备在将固体废物熔化后通过出料道流出的过程中,会有残留的混合液体在熔炉的内壁上,因此需要人工对熔炉进行二次处理。



1. 一种运用浸没式熔化工艺的固废处理设备,包括熔炉固定架(1)、原料破碎装置(2)与固废处理装置(3),其特征在于:所述熔炉固定架(1)的上端设置有原料破碎装置(2),熔炉固定架(1)的上端的上端设置有固废处理装置(3),原料破碎装置(2)位于固废处理装置(3)的上方;

所述固废处理装置(3)包括固定安装在熔炉固定架(1)上的固废处理熔炉(30),固废处理熔炉(30)的侧端固定设置有加热机(31),固废处理熔炉(30)的下端开设有漏料槽(32),漏料槽(32)的下端固定安装有漏料框(33),漏料框(33)的侧端开设有凹槽,凹槽内滑动连接有防漏密封板(34),防漏密封板(34)上铺设高温隔热板(35),漏料框(33)的下端固定连接固废导向管(36),固废处理熔炉(30)的侧端开设有辅料加注槽(37),辅料加注槽(37)内通过螺纹连接的方式设置有辅料加注盖(38),固废处理熔炉(30)的内部靠近上端的位置设置有均匀落料机构(39);

所述原料破碎装置(2)包括固定安装在固废处理熔炉(30)上端中部的分料处理箱(20),分料处理箱(20)呈梯形结构,分料处理箱(20)的下端开设有出料槽(21),出料槽(21)内转动连接有两组左右对称的输送辊(22),每组输送辊(22)包含两个输送辊(22),两个输送辊(22)之间设置有输送钢丝网(23),分料处理箱(20)内侧的左右两端均转动连接有两个分料辊(25),两个分料辊(25)上共同设置有原料输送带(26),原料输送带(26)的表面等间距设置有倾斜挂钩(27),分料处理箱(20)位于原料输送带(26)上端的位置处开设有分料槽(28),分料处理箱(20)的左右两端设置有破碎机构(29)。

2. 根据权利要求1所述的一种运用浸没式熔化工艺的固废处理设备,其特征在于:所述分料处理箱(20)外侧壁上固定安装有转动电机(201),转动电机(201)的输出端上固定连接有联动齿轮(202),联动齿轮(202)通过轴承转动贯穿分料处理箱(20)并且与一组靠近分料处理箱(20)中间位置的输送辊(22)相连,联动齿轮(202)的左端啮合设置有转向齿轮(203),转向齿轮(203)通过轴承转动贯穿分料处理箱(20)并且与另一组靠近分料处理箱(20)中间位置的输送辊(22)相连,联动齿轮(202)和转向齿轮(203)的侧端固定连接有一号同步柱(204),分料辊的侧端固定安装有二号同步柱(205),一号同步柱(204)和二号同步柱(205)之间通过同步带(206)相连。

3. 根据权利要求1所述的一种运用浸没式熔化工艺的固废处理设备,其特征在于:所述破碎机构(29)包括固定安装在分料处理箱(20)左右两端的两个破碎处理箱(291),两个破碎处理箱(291)对应分料槽(28)的位置为开口设置,两个破碎处理箱(291)的下端为开口设置,破碎处理箱(291)的内部转动连接有两个粗级破碎辊(292),破碎处理箱(291)的内部且位于两个粗级破碎辊(292)的下方的位置转动连接有四个精细级破碎辊(293),四个精细级破碎辊(293)为两组相对转动的精细级破碎辊(293)设置,粗级破碎辊(292)和精细级破碎辊(293)上均设置有破碎刀,两个粗级破碎辊(292)的外侧端均通过轴承转动贯穿分料处理箱(20)且与一号齿轮(296)相连,两个一号齿轮(296)相互啮合,两组精细级破碎辊(293)的外侧端通过轴承转动贯穿分料处理箱(20)且与二号齿轮(297)相连,两组二号齿轮(297)分别相互啮合,一号齿轮(296)和二号齿轮(297)上均连接有破碎电机(298),破碎电机(298)固定在分料处理箱(20)的外壁。

4. 根据权利要求1所述的一种运用浸没式熔化工艺的固废处理设备,其特征在于:所述两个破碎处理箱(291)的内侧壁上均等间距铰接连接有弹性反弹板(294),弹性反弹板

(294)与破碎处理箱(291)内壁之间设置有反弹弹簧(295)。

5.根据权利要求1所述的一种运用浸没式熔化工艺的固废处理设备,其特征在于:所述均匀落料机构(39)包括转动设置在固废处理熔炉(30)内壁的分料盘(391),分料盘(391)为锥形结构,分料盘(391)的侧端沿周向方向等间距转动连接有自转破碎辊(392),自转破碎辊(392)上等间距设置有分料刀(393)。

6.根据权利要求5所述的一种运用浸没式熔化工艺的固废处理设备,其特征在于:所述分料盘(391)的顶部固定安装有缓冲弹簧(394),缓冲弹簧(394)的上端固定安装有锥形块(395),锥形块(395)与分料盘(391)之间设置有橡胶保护套(396)。

7.根据权利要求1所述的一种运用浸没式熔化工艺的固废处理设备,其特征在于:所述固废处理熔炉(30)的内壁上固定安装有环形加压件(301),环形加压件(301)的一侧和固废处理熔炉(30)的内壁开设有加压槽(302),加压槽(302)内通过螺纹连接的方式设置有密封塞(303),环形加压件(301)位于分料盘(391)与加热机(31)之间的位置。

8.根据权利要求7所述的一种运用浸没式熔化工艺的固废处理设备,其特征在于:所述环形加压件(301)的内壁上铰接有两个上下对称的单向加压板(304),两个单向加压板(304)远离环形加压件(301)内壁的一端相互抵靠,两个单向加压板(304)与环形加压件(301)内壁之间设置有单向弹簧(305)。

9.根据权利要求7所述的一种运用浸没式熔化工艺的固废处理设备,其特征在于:所述固废导向管(36)的上端开设有条形散热槽(361),条形散热槽(361)的侧端开设有弧形槽,弧形槽内滑动连接有弧形板(362)。

10.根据权利要求1所述的一种运用浸没式熔化工艺的固废处理设备,其特征在于:所述两组输送辊(22)的侧端设置有防护板(221),防护板(221)固定安装在分料处理箱(20)的内侧壁上。

## 一种运用浸没式熔化工艺的固废处理设备

### 技术领域

[0001] 本发明涉及固废处理技术领域,具体提出了一种运用浸没式熔化工艺的固废处理设备。

### 背景技术

[0002] 我国作为人口大国,生产大国,每年会产生大量的固体废物,而对于这些废物一般的处理方式以焚烧为主,焚烧处理可以实现一定程度的减量化、无害化、资源化,但焚烧过程仍会产生大量的具有重金属,因此现如今出现了一种运用浸没式熔化工艺的固体废物玻璃化处理设备。

[0003] 运用浸没式熔化工艺的固体废物玻璃化处理设备主要是分析原始危废原料成分,然后在这些危废中加入一定液体辅助剂后按比例混合后形成一种可以形成稳定玻璃态物质的原料,通过加料机进入危废熔化炉熔,通过使用沉浸式燃烧的方式的熔化炉将炉内固态危废加热到1400~1600℃的温度熔化成玻璃液。熔化好的玻璃熔液通过出料道流出,通过这一过程将固废中含有的有害物质固化到玻璃中形成普通固体废弃物。

[0004] 现有的固废处理设备存在以下的问题:a.现有的固废处理设备主要对原材料的熔化进行不断的改进,但是对于原材料的处理相对较少,因此大块的固体废料需要花费较长的时间进行熔化,因此会影响固体废物处理的效率。

[0005] b.现有的固废处理设备在将固体废物熔化后通过出料道流出的过程中,会有残留的混合液体在熔炉的内壁上,因此需要人工对熔炉进行二次处理。

### 发明内容

[0006] 为了解决上述技术问题,本发明提供一种运用浸没式熔化工艺的固废处理设备,包括熔炉固定架、原料破碎装置与固废处理装置,所述熔炉固定架的上端设置有原料破碎装置,熔炉固定架的上端的上端设置有固废处理装置,原料破碎装置位于固废处理装置的上方。

[0007] 所述固废处理装置包括固定安装在熔炉固定架上的固废处理熔炉,固废处理熔炉的侧端固定设置有加热机,固废处理熔炉的下端开设有漏料槽,漏料槽的下端固定安装有漏料框,漏料框的侧端开设有凹槽,凹槽内滑动连接有防漏密封板,防漏密封板上铺设有高温隔热板,漏料框的下端固定连接有固废导向管,固废处理熔炉的侧端开设有辅料加注槽,辅料加注槽内通过螺纹连接的方式设置有辅料加注盖,固废处理熔炉的内部靠近上端的位置设置有均匀落料机构。

[0008] 所述原料破碎装置包括固定安装在固废处理熔炉上端中部的分料处理箱,分料处理箱呈梯形结构,分料处理箱的下端开设有出料槽,出料槽内转动连接有两组左右对称的输送辊,每组输送辊包含两个输送辊,两个输送辊之间设置有输送钢丝网,分料处理箱内侧的左右两端均转动连接有两个分料辊,两个分料辊上共同设置有原料输送带,原料输送带的表面等间距设置有倾斜挂钩,分料处理箱位于原料输送带上端的位置处开设有分料槽,

分料处理箱的左右两端设置有破碎机构。

[0009] 优选的,所述分料处理箱外侧壁上固定安装有转动电机,转动电机的输出端上固定连接有关动齿轮,联动齿轮通过轴承转动贯穿分料处理箱并且与靠近分料处理箱中间位置的左侧输送辊相连,联动齿轮的左端啮合设置有转向齿轮,转向齿轮通过轴承转动贯穿分料处理箱并且与靠近分料处理箱中间位置的右侧输送辊相连,联动齿轮和转向齿轮的侧端固定连接有一号同步柱,分料辊的侧端固定安装有二号同步柱,一号同步柱和二号同步柱之间通过同步带相连。

[0010] 优选的,所述破碎机构包括固定安装在分料处理箱左右两端的两个破碎处理箱,两个破碎处理箱对应分料槽的位置为开口设置,两个破碎处理箱的下端为开口设置,破碎处理箱的内部转动连接有两个粗级破碎辊,破碎处理箱位于两个粗级破碎辊的下方转动连接有四个精细级破碎辊,四个精细级破碎辊包括两组相对转动的精细级破碎辊,粗级破碎辊和精细级破碎辊上均设置有破碎刀,两个粗级破碎辊的外侧端均通过轴承转动贯穿分料处理箱且与一号齿轮相连,两个一号齿轮相互啮合,两组精细级破碎辊的外侧端通过轴承转动贯穿分料处理箱且与二号齿轮相连,两组二号齿轮分别相互啮合,一号齿轮和二号齿轮上均连接有破碎电机,破碎电机固定在分料处理箱的外壁。

[0011] 优选的,所述两个破碎处理箱的内侧壁上均等间距铰接连接有弹性反弹板,弹性反弹板与破碎处理箱内壁之间设置有反弹弹簧。

[0012] 优选的,所述均匀落料机构包括转动设置在固废处理熔炉内壁的分料盘,分料盘为锥形结构,分料盘的侧端沿周向方向等间距转动连接有自转破碎辊,自转破碎辊上等间距设置有分料刀。

[0013] 优选的,所述分料盘的顶部固定安装有缓冲弹簧,缓冲弹簧的上端固定安装有锥形块,锥形块与分料盘之间设置有橡胶保护套。

[0014] 优选的,所述固废处理熔炉的内壁上固定安装有环形加压件,环形加压件的一侧和固废处理熔炉的内壁开设有加压槽,加压槽内通过螺纹连接的方式设置有密封塞,环形加压件位于分料盘与加热机之间的位置。

[0015] 优选的,所述环形加压件的内壁上铰接有两个上下对称的单向加压板,两个单向加压板远离环形加压件内壁的一端相互抵靠,两个单向加压板与环形加压件内壁之间设置有单向弹簧。

[0016] 优选的,所述固废导向管的上端开设有条形散热槽,条形散热槽的侧端开设有弧形槽,弧形槽内滑动连接有弧形板。

[0017] 优选的,所述两组输送辊的侧端设置有防护板,防护板固定安装在分料处理箱的内侧壁上。

[0018] 本发明具备以下有益效果:

[0019] 1. 本发明提供一种运用浸没式熔化工艺的固废处理设备,原料破碎装置通过多层的筛分和多层的破碎,保证破碎后的化工废料都能够处于较小的块状体,并且其体积大小一致,在熔化的过程中能够均匀,提高了对其熔化的效率。

[0020] 2. 本发明提供一种运用浸没式熔化工艺的固废处理设备,环形加压件能够通过充气的方式对固废处理熔炉的内壁进行持续性的吹气,保证残留在固废处理熔炉内壁上的附着物能够及时的流出固废处理熔炉,避免人工经常性的对其进行二次清理。

[0021] 3. 本发明提供一种运用浸没式熔化工艺的固废处理设备, 破碎机构通过多组不同程度的破碎辊进行破碎, 保证设备能够及时的对大块的化工废料进行层层破碎, 直至其达到符合要求, 其进一步的提高了后续对化工废料熔化的效率, 保证每块化工废料都能够均匀的熔化, 避免后续流出的液体助剂中出现固定颗粒的情况。

[0022] 4. 本发明提供一种运用浸没式熔化工艺的固废处理设备, 防护板主要的作用是避免化工废料在进行筛分的过程中卡进输送辊中, 避免设备被化工废料卡住发生损坏。

## 附图说明

[0023] 图1为本发明的结构示意图。

[0024] 图2为本发明的横向剖视图。

[0025] 图3为本发明图2中的A处局部放大图。

[0026] 图4为本发明图2中的B处局部放大图。

[0027] 图5为本发明图2中的C处局部放大图。

[0028] 图6为本发明图2中的D处局部放大图。

[0029] 图7为本发明图2中的E处局部放大图。

[0030] 图8为本发明原料破碎装置的第一视角结构示意图。

[0031] 图9为本发明图9中的F处局部放大图。

[0032] 图10为本发明原料破碎装置的第二视角结构示意图。

[0033] 图11为本发明固废导向管的剖视图。

[0034] 图中: 1、熔炉固定架; 2、原料破碎装置; 3、固废处理装置; 30、固废处理熔炉; 31、加热机; 32、漏料槽; 33、漏料框; 34、防漏密封板; 35、高温隔热板; 36、固废导向管; 37、辅料加注槽; 38、辅料加注盖; 39、均匀落料机构; 20、分料处理箱; 21、出料槽; 22、输送辊; 23、输送钢丝网; 24、驱动电机; 25、分料辊; 26、原料输送带; 27、倾斜挂钩; 28、分料槽; 29、破碎机构; 201、转动电机; 202、联动齿轮; 203、转向齿轮; 204、一号同步柱; 205、二号同步柱; 207、同步带; 291、破碎处理箱; 292、粗级破碎辊; 293、精细级破碎辊; 294、弹性反弹板; 295、反弹弹簧; 391、分料盘; 392、自转破碎辊; 393、分料刀; 394、缓冲弹簧; 395、锥形块; 396、橡胶保护套; 301、环形加压件; 302、加压槽; 303、密封塞; 304、单向加压板; 305、单向弹簧; 361、条形散热槽; 362、弧形板; 221、防护板。

## 具体实施方式

[0035] 下面将结合本发明实施例中的附图, 对本发明实施例中的技术方案进行清楚、完整地描述, 显然, 所描述的实施例仅仅是本发明一部分实施例, 而不是全部的实施例。基于本发明中的实施例, 本领域普通技术人员在没有做出创造性劳动前提下所获得的所有其他实施例, 都属于本发明保护的范围。

[0036] 参阅图1, 一种运用浸没式熔化工艺的固废处理设备, 包括熔炉固定架1、原料破碎装置2与固废处理装置3, 所述熔炉固定架1的上端设置有原料破碎装置2, 熔炉固定架1的上端的上端设置有固废处理装置3, 原料破碎装置2位于固废处理装置3的上方; 通过原料破碎装置2对化工原材料进行破碎, 使得较大块的化工原材料能够被破碎成小块的材料, 从而能够保证后续对其进行处理的过程中提高处理的效率, 当原材料被原料破碎装置2破碎完成

后,通过固废处理装置3将破碎后的小块原材料与液体助剂混合在一起后均匀加热,直至其熔化后与液体助剂充分混合,最后对混合后的液体进行输送直至其进行玻璃太纤维固化处理。

[0037] 参阅图2、图8和图9,所述原料破碎装置2包括固定安装在固废处理熔炉30上端中部的分料处理箱20,分料处理箱20呈梯形结构,分料处理箱20的下端开设有出料槽21,出料槽21内转动连接有两组左右对称的输送辊22,每组输送辊22包含两个输送辊22,两个输送辊22之间设置有输送钢丝网23,分料处理箱20内侧的左右两端均转动连接有两个分料辊25,两个分料辊25上共同设置有原料输送带26,原料输送带26的表面等间距设置有倾斜挂钩27,分料处理箱20位于原料输送带26上端的位置处开设有分料槽28,分料处理箱20的左右两端设置有破碎机构29;所述分料处理箱20外侧壁上固定安装有转动电机201,转动电机201的输出端上固定连接有联动齿轮202,联动齿轮202通过轴承转动贯穿分料处理箱20并且与靠近分料处理箱20中间位置的右侧输送辊22相连,联动齿轮202的左端啮合设置有转向齿轮203,转向齿轮203通过轴承转动贯穿分料处理箱20并且与靠近分料处理箱20中间位置的左侧输送辊22相连,联动齿轮202和转向齿轮203的侧端固定连接有一号同步柱204,分料辊25的侧端固定安装有二号同步柱205,一号同步柱204和二号同步柱205之间通过同步带207相连;所述两组输送辊22的侧端设置有防护板221,防护板221固定安装在分料处理箱20的内侧壁上。

[0038] 具体工作时,首先启动转动电机201,转动电机201带动联动齿轮202转动,联动齿轮202通过输送辊22带动分料处理箱20右侧的输送钢丝网23顺时针转动,联动齿轮202通过转向齿轮203带动分料处理箱20左侧的输送钢丝网23逆时针转动,因此当操作人员将待处理的化工废料倾倒至分料处理箱20的内部时,化工废料掉落至输送钢丝网23的上端,此时一些小块的化工废料通过输送钢丝网23掉落至下方的固废处理熔炉30的内部,当小块化工废料穿过输送钢丝网23的过程中,小块的化工废料首先会进入到输送钢丝网23的内部,此时小块的化工废料容易在移动的过程中卷到输送辊22和输送钢丝网23接触的位置,从而导致输送辊22发生损坏的可能,此时通过安装在输送辊22侧端的防护板221则能够很好的解决上述问题,当小块化工废料穿过输送钢丝网23的过程中,防护板221对小块化工废料能够输送的空间进行了限位,防止小块的化工废料接触到输送钢丝网23两端的输送辊22,两个输送钢丝网23在分别向分料处理箱20的左右两端转动的时候,小块化工废料在输送的过程中能够顺利的穿过输送钢丝网23,而那些大块的化工废料在输送钢丝网23的表面向分料处理箱20的左右两侧的斜面不断的输送,当大块的化工废料输送至输送钢丝网23左右两端的最远位置的同时,分料辊25带动原料输送带26转动,原料输送带26上的倾斜挂钩27将大块的化工废料勾住将不断的沿着原料输送带26运动的方向前进,其中位于分料处理箱20左侧的原料输送带26逆时针转动,位于分料处理箱20右侧的原料输送带26顺时针转动,当大块的化工废料沿着原料输送带26被输送至分料处理箱20左右两侧的顶点位置处之后,通过分料槽28将大快的化工废料输送至破碎机构29中进行破碎,分料处理箱20的作用主要是将不同大小的化工废料筛分出来,从而能够保证每一处化工废料都能够充分的得到破碎处理,使其成为大小均匀的化工废料。

[0039] 参阅图2、图4和图7,所述破碎机构29包括固定安装在分料处理箱20左右两端的两个破碎处理箱291,两个破碎处理箱291对应分料槽28的位置为开口设置,两个破碎处理箱

291的下端为开口设置,破碎处理箱291的内部转动连接有两个粗级破碎辊292,破碎处理箱291位于两个粗级破碎辊292的下方转动连接有四个精细级破碎辊293,四个精细级破碎辊293包括两组相对转动的精细级破碎辊293,粗级破碎辊292和精细级破碎辊293上均设置有破碎刀,两个粗级破碎辊292的外侧端均通过轴承转动贯穿分料处理箱20且与一号齿轮296相连,两个一号齿轮296相互啮合,两组精细级破碎辊293的外侧端通过轴承转动贯穿分料处理箱20且与二号齿轮297相连,两组二号齿轮297分别相互啮合,一号齿轮296和二号齿轮297上均连接有破碎电机298,破碎电机298固定在分料处理箱20的外壁;所述两组输送辊22的侧端设置有防护板221,防护板221固定安装在分料处理箱20的内侧壁上。

[0040] 具体工作时,第一个破碎电机298带动两个粗级破碎辊292相对转动,将大块的化工废料挤压破碎,第二个破碎电机298带动每组精细级破碎辊293相对转动,当筛分出来的大块化工废料被输送至破碎处理箱291的内部时,两个高速转动的粗级破碎辊292高速转动,通过两个高速转动的粗级破碎辊292上的破碎刀将大块的化工废料快速的分割成若干块不同程度的小块化工废料,接着这些被破碎的小块化工废料再次通过四个精细级破碎辊293进行破碎,直至这些化工废料的尺寸达到合适的尺寸,最后这些被破碎完成的化工废料掉落至固废处理熔炉30内,这些小块化工废料在破碎的时候,容易到处的飞溅,此时通过破碎处理箱291内壁等间距设置的反弹弹簧295和弹性反弹板294的配合,从而抑制破碎后容易飞溅的小块化工废料,同时大块化工废料在穿过分料槽28的过程中可能会通过破碎处理箱291两侧的缝隙中脱离,此时通过弹性反弹板294的反弹,能够保护这些化工废料能够被弹进粗级破碎辊292或者精细级破碎辊293中进行破碎,破碎机构29主要是通过粗级破碎辊292和精细级破碎辊293两种不同效果的破碎辊对大块化工废料进行多级破碎,从而保证破碎效率,进一步的保证破碎后的化工废料能够处于均匀大小的程度,从而保证后续熔化处理的效率。

[0041] 参阅图2、图3、图5、图6和图11,所述固废处理装置3包括固定安装在熔炉固定架1上的固废处理熔炉30,固废处理熔炉30的侧端固定设置有加热机31,固废处理熔炉30的下端开设有漏料槽32,漏料槽32的下端固定安装有漏料框33,漏料框33的侧端开设有凹槽,凹槽内滑动连接有防漏密封板34,防漏密封板34上铺设高温隔热板35,漏料框33的下端固定连接固废导向管36,固废处理熔炉30的侧端开设有辅料加注槽37,辅料加注槽37内通过螺纹连接的方式设置有辅料加注盖38,固废处理熔炉30的内部靠近上端的位置设置有均匀落料机构39;所述均匀落料机构39包括转动设置在固废处理熔炉30内壁的分料盘391,分料盘391为锥形结构,分料盘391的侧端沿周向方向等间距转动连接有自转破碎辊392,自转破碎辊392上等间距设置有分料刀393;所述分料盘391的顶部固定安装有缓冲弹簧394,缓冲弹簧394的上端固定安装有锥形块395,锥形块395与分料盘391之间设置有橡胶保护套396;所述固废导向管36的上端开设有条形散热槽361,条形散热槽361的侧端开设有弧形槽,弧形槽内滑动连接有弧形板362。

[0042] 具体工作时,当被破碎后的化工废料掉落至固废处理熔炉30内接触到分料盘391,被破碎后的化工废料砸落至其上端的自转破碎辊392上,自转破碎辊392在受到外力后发生转动,同时自转破碎辊392上的分料刀393对下落的化工废料继续进行切割破碎,同时一些化工废料在砸落至分料盘391上后会四处飞溅,此时飞溅的化工废料在接触到固废处理熔炉30的内壁后,通过其内壁上的反弹弹簧295和弹性反弹板294的弹力,使其在分料盘391之



间来回碰撞,直至其再次发生破碎,最后沿着分料盘391的四周向下落去,接着下落后的化工废料掉落至通过辅助加注槽向固废处理熔炉30内提前注入的液体助剂中,随后加热机31不断的加热直至液体辅助剂升温至一定的温度,直至破碎后大小均匀的化工废料熔化后与液体辅助剂相互混合,当其充分混合之后,拉动防漏密封板34和高温隔热板35,此时固废处理熔炉30下端的漏料槽32打开,混合后的液体沿着漏料槽32掉落至固定导向管内,固废导向管36的结构为C字形结构,且其上端开设有条形散热槽361,能够保证其在输送的过程中不断的散热同时也能够便于操作人员观察其整体的状态,是否全部熔化,从而保证操作人员及时的做出相应的判断和措施,当固废导向管36不需要使用的时候为了防止灰尘的掉落可以转动弧形板362,使得弧形板362将条形散热槽361遮盖住,从而达到密封的效果。

[0043] 参阅图2和图6,所述固废处理熔炉30的内壁上固定安装有环形加压件301,环形加压件301的一侧和固废处理熔炉30的内壁开设有加压槽302,加压槽302内通过螺纹连接的方式设置有密封塞303,环形加压件301位于分料盘391与加热机31之间的位置;所述环形加压件301的内壁上铰接有两个上下对称的单向加压板304,两个单向加压板304远离环形加压件301内壁的一端相互抵靠,两个单向加压板304与环形加压件301内壁之间设置有单向弹簧305。

[0044] 具体工作时,当混合后的液体助剂沿着漏料槽32向外流出的过程中,其固废处理熔炉30的内壁会沾附一些液体助剂无法流出此时转动密封塞303,打开加压槽302,将现有的加压机与加压槽302相互对接,通过加压机向固废处理熔炉30的内部加压,气体通过环形加压件301之后向固废处理熔炉30的内部不断吹气,气体沿着固废处理熔炉30的内壁将其内壁上附着的混合后的液体助剂向下吹动,直至其流出漏料槽32,单向挤压板和单向弹簧305主要的作用是起到单向吹气的作用,避免在加热的过程中,固废处理熔炉30的气体沿着环形加压件301倒流出固废处理熔炉30。

[0045] 本发明还包括以下步骤:步骤一:首先启动转动电机201,保证分料处理箱20内部的两个输送钢丝网23能够分别向左右两端相对转动,从而保证掉落至输送钢丝网23上的化工废料沿着输送钢丝网23向分料处理箱20左右两端输送,接着通过原料输送带26上的倾斜挂钩27将大块的化工废料勾住不断的沿着原料输送带26向上输送,直至其通过分料槽28将大快的化工废料输送至破碎机构29中进行破碎;

[0046] 步骤二:当筛分出来的大块化工废料被输送至破碎处理箱291的内部时,两个高速转动的粗级破碎辊292高速转动,通过两个高速转动的粗级破碎辊292上的破碎刀将大块的化工废料快速的分割成若干块不同程度的小块化工废料,接着这些被破碎的小块化工废料再次通过四个精细级破碎辊293进行破碎,直至这些化工废料的尺寸达到合适的尺寸,最后这些被破碎完成的化工废料掉落至固废处理熔炉30内;

[0047] 步骤三:当被破碎后的化工废料掉落至固废处理熔炉30内接触到分料盘391,通过自转破碎辊392对下落的化工废料继续进行二次切割破碎,最后其沿着分料盘391的四周向下落去,接着下落后的化工废料掉落至通过辅助加注槽向固废处理熔炉30内提前注入的液体助剂中,随后加热机31不断的加热直至液体辅助剂升温至一定的温度,直至破碎后大小均匀的化工废料熔化后与液体辅助剂相互混合,接着打开漏料槽32,混合后的液体沿着漏料槽32掉落至固定导向管内,同时打开加压槽302,通过加压机向固废处理熔炉30的内部加压,气体通过环形加压件301之后向固废处理熔炉30的内部不断吹气,气体沿着固废处理熔

炉30的内壁将其内壁上附着的混合后的液体助剂向下吹动,直至其流出漏料槽32。

[0048] 尽管已经示出和描述了本发明的实施例,对于本领域的普通技术人员而言,可以理解在不脱离本发明的原理和精神的情况下可以对这些实施例进行多种变化、修改、替换和变型,本发明的范围由所附权利要求及其等同物限定。

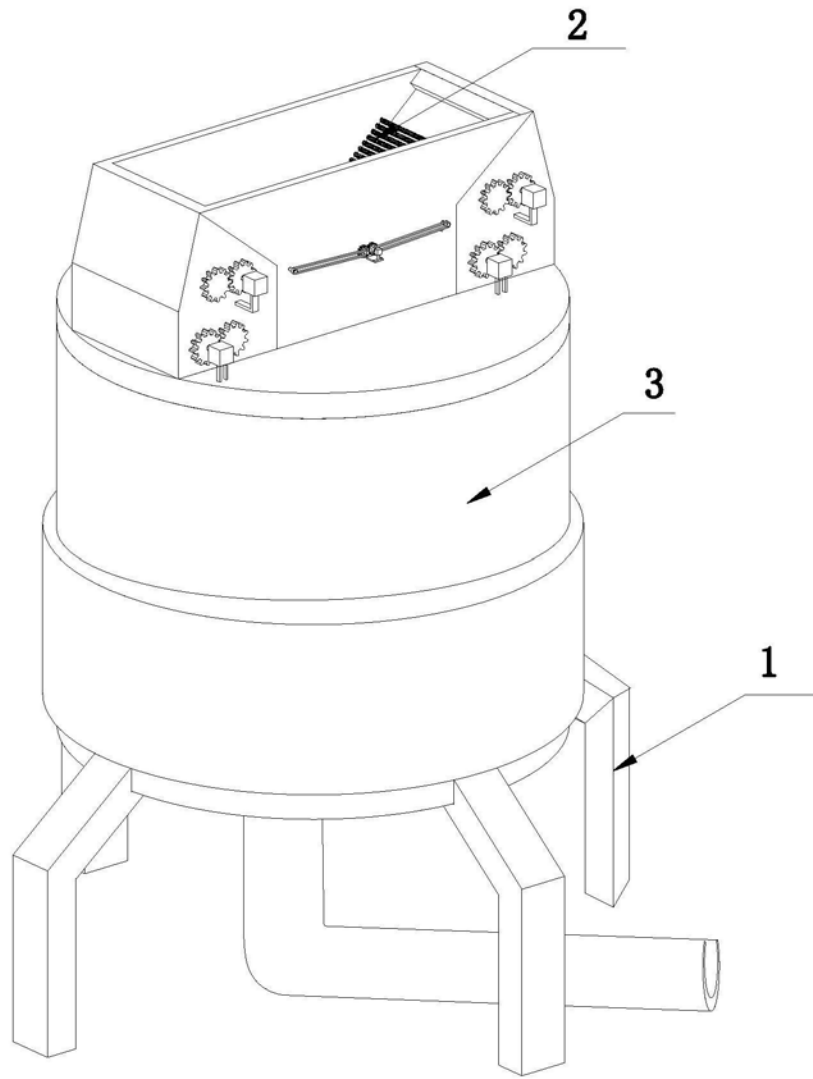


图1

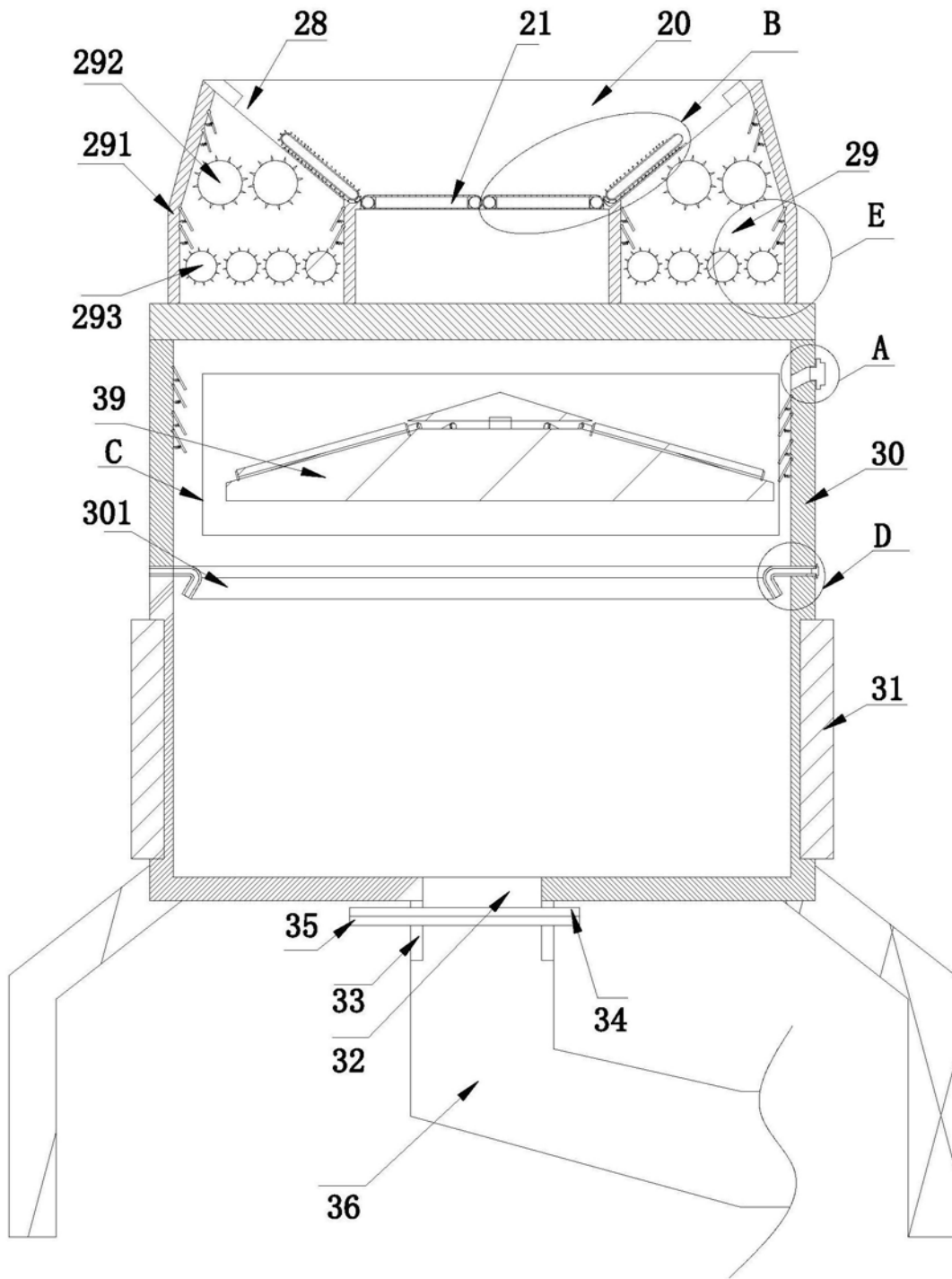


图2

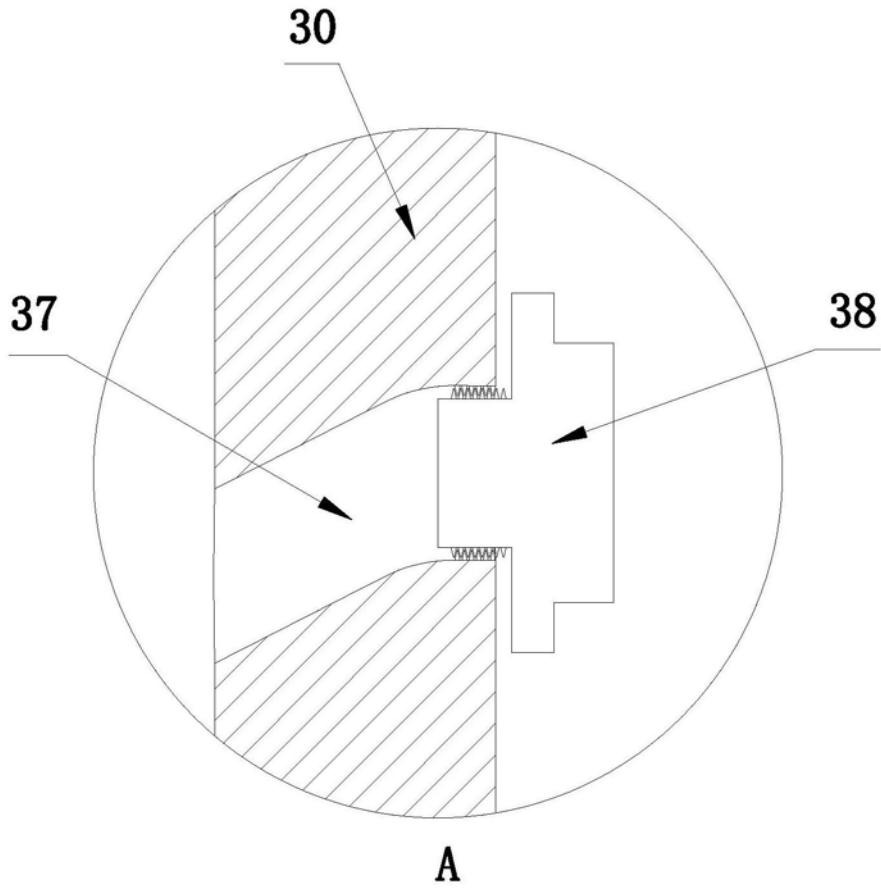


图3

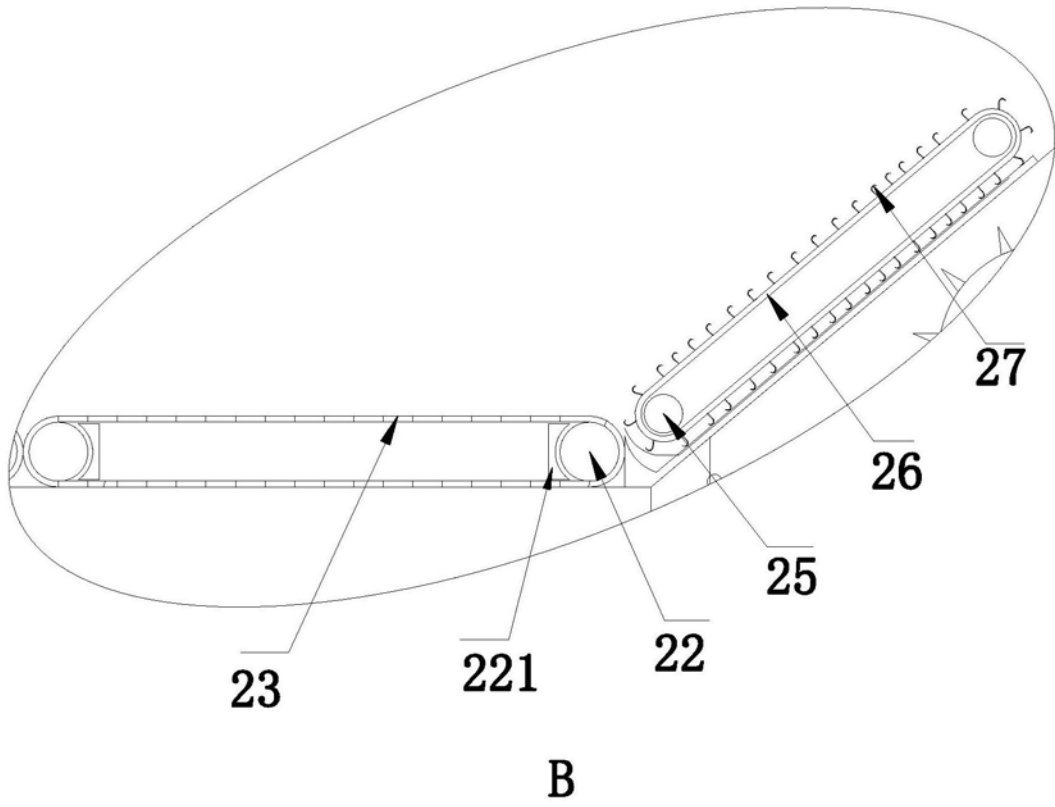


图4

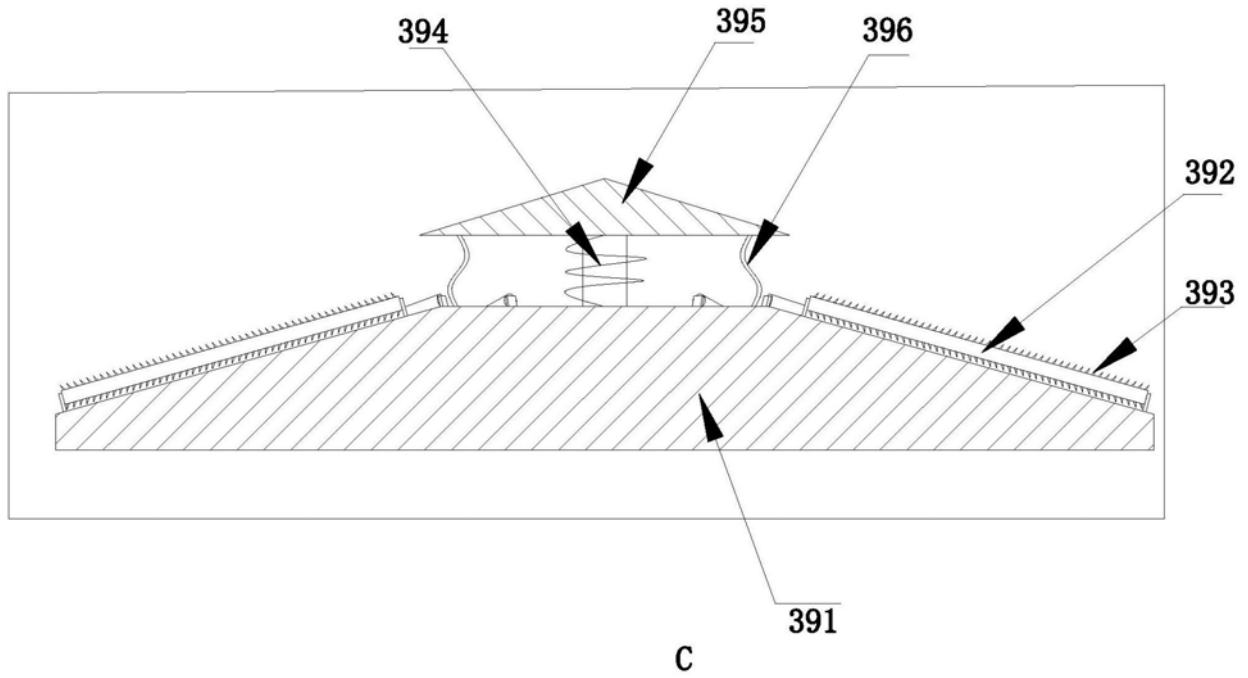


图5

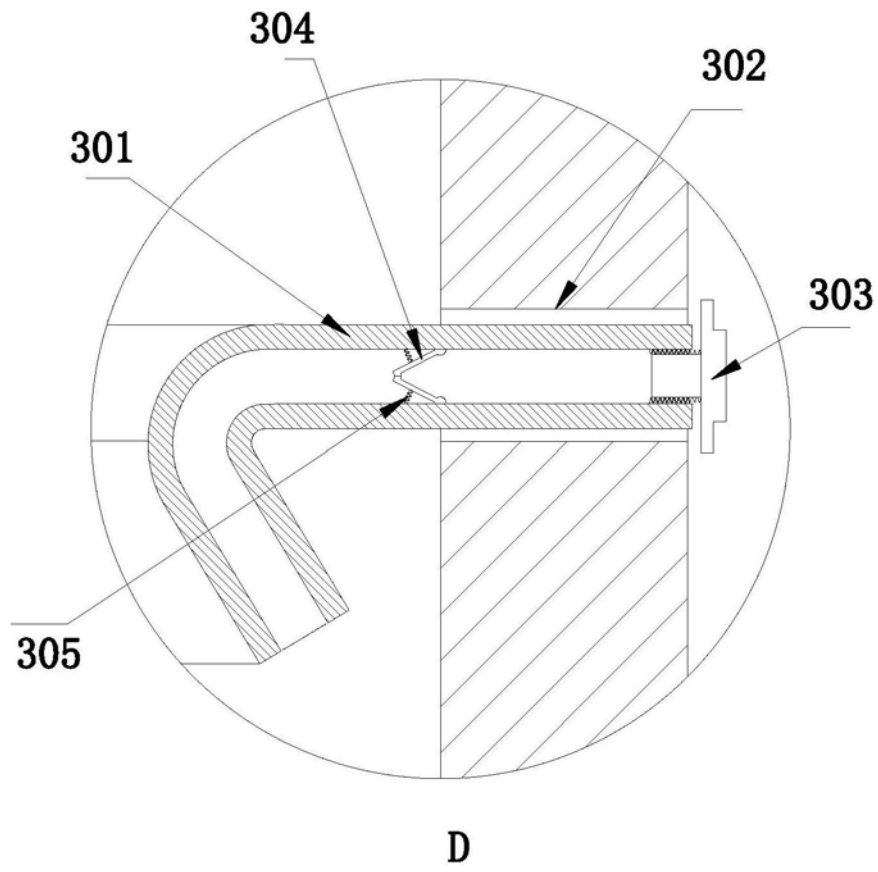


图6

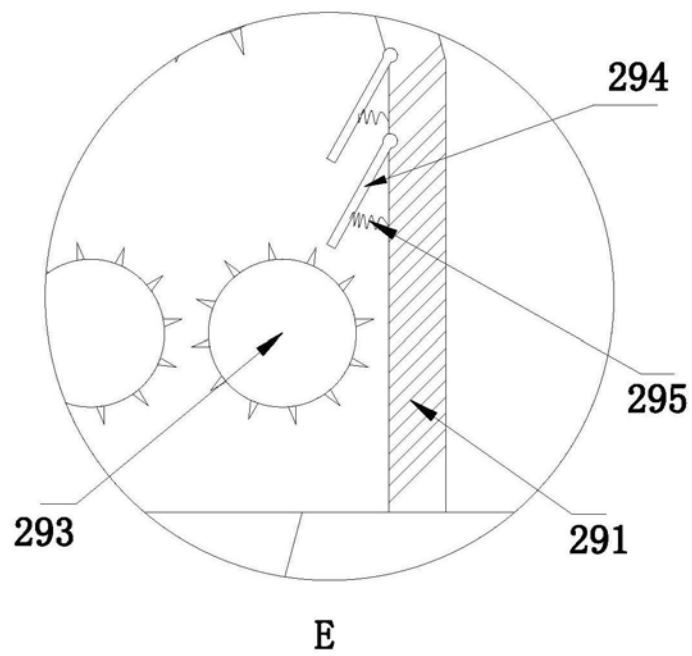


图7

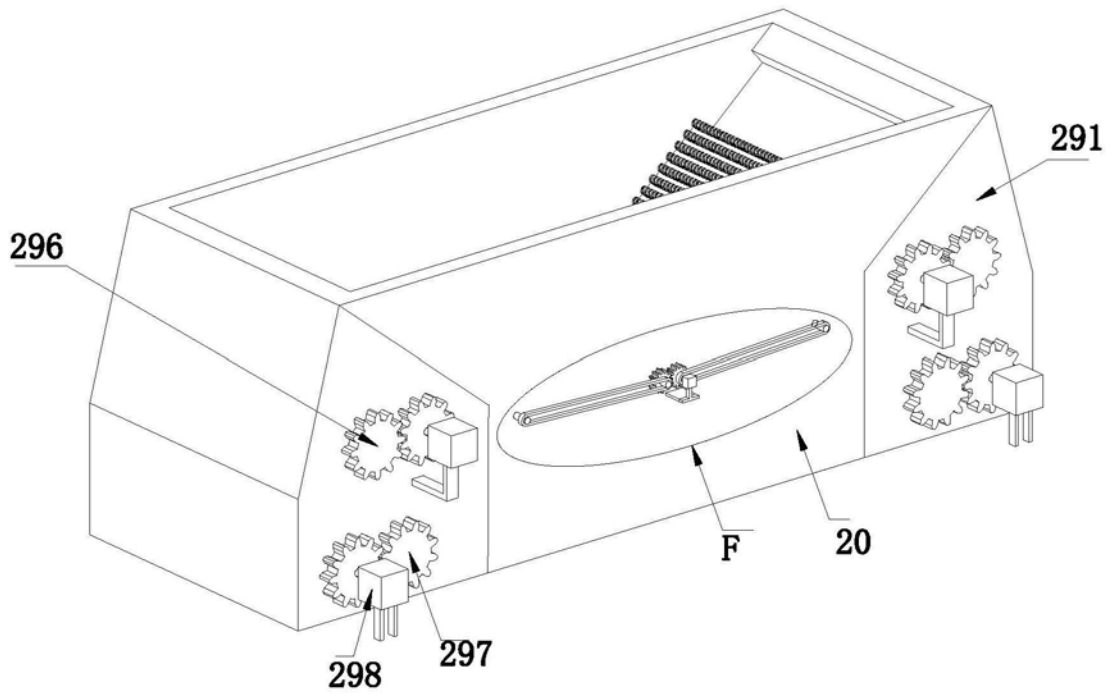


图8

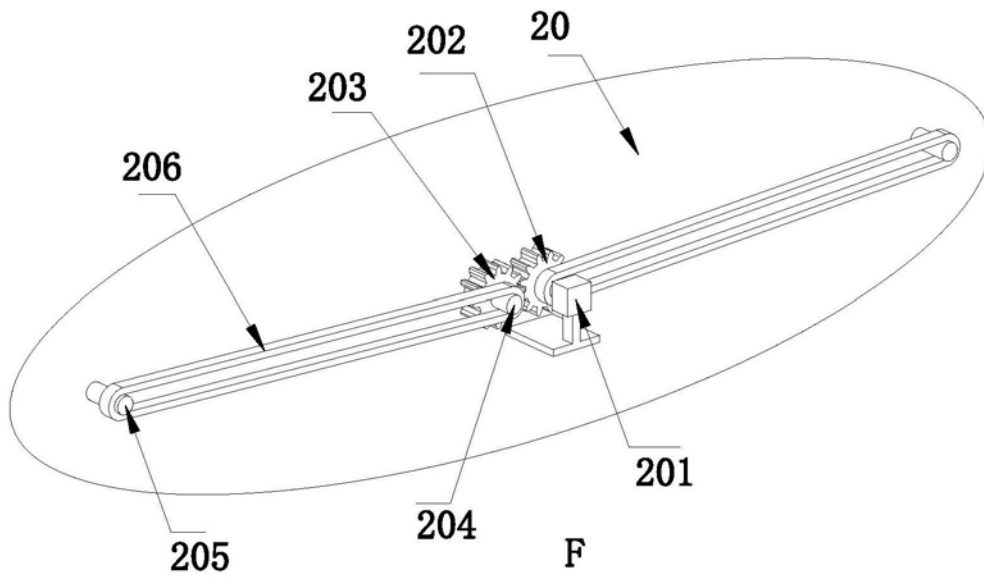


图9



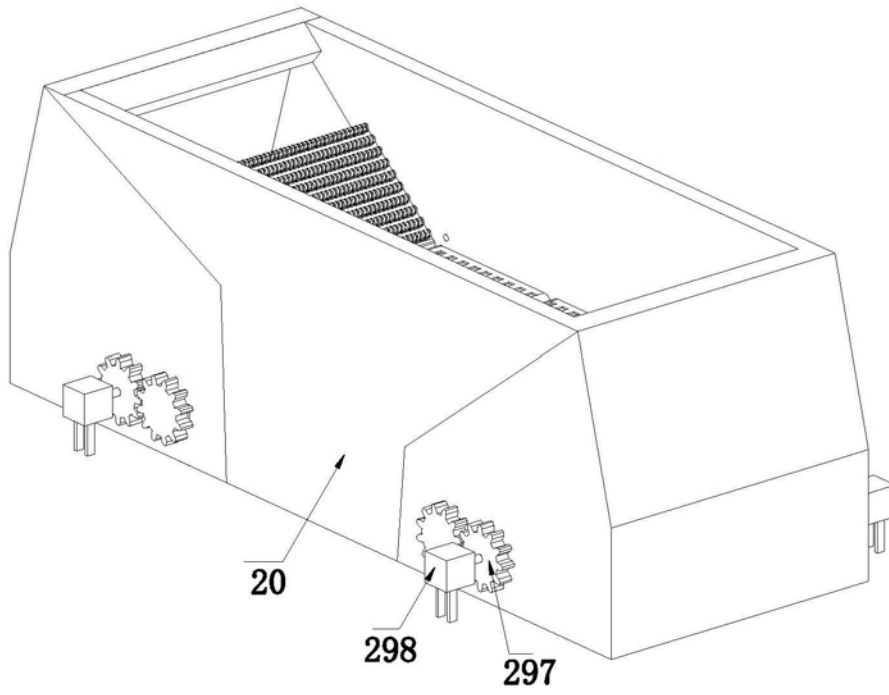


图10

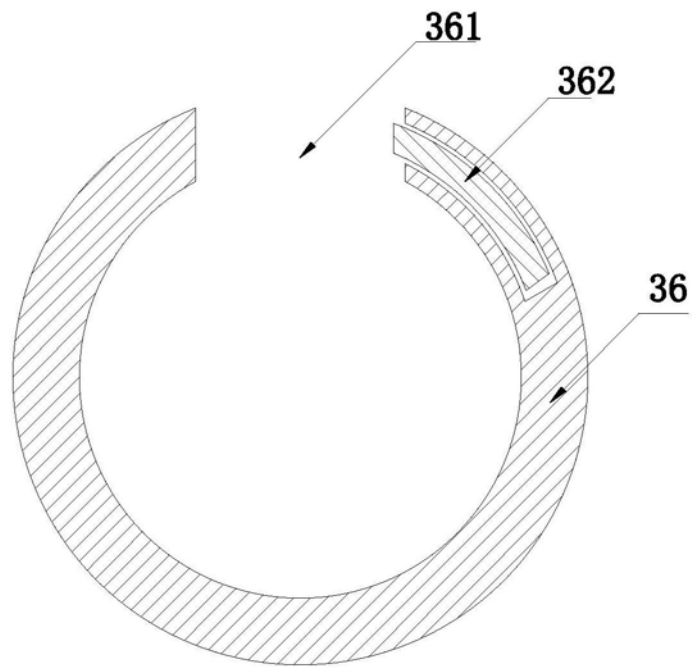


图11