



(12) 发明专利申请

(10) 申请公布号 CN 114452578 A

(43) 申请公布日 2022. 05. 10

(21) 申请号 202210060383.6

(22) 申请日 2022.01.19

(71) 申请人 淮北矿业股份有限公司
地址 235000 安徽省淮北市人民中路276号

(72) 发明人 张浩 曹矿勤 李志华

(74) 专利代理机构 成都宏田知识产权代理事务
所(普通合伙) 51337
专利代理师 杨伟

(51) Int. Cl.

A62C 31/05 (2006.01)

A62C 31/28 (2006.01)

A62C 37/40 (2006.01)

E21F 17/18 (2006.01)

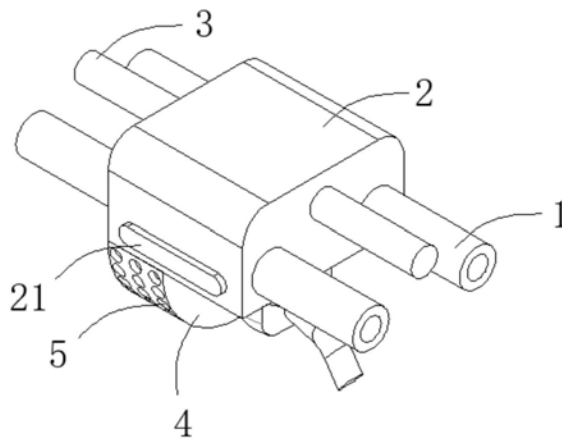
权利要求书2页 说明书5页 附图2页

(54) 发明名称

一种矿山智能火灾监测灭火及烟雾隔离装置

(57) 摘要

本发明提供了一种矿山智能火灾监测灭火及烟雾隔离装置,包括两根消防水管,两根所述消防水管上固定安装有微型处理站,所述微型处理站上贯穿设有热敏电阻管;所述微型处理站的下部固定设有储水板,所述储水板底部面开设有若干淋水口,所述储水板的内部固定设有增压机构;所述微型处理站的一端内部安装有伺服电机,所述伺服电机的输出端贯穿所述微型处理站连接有旋转台,所述旋转台的底端固定设有固定挡板,所述固定挡板的一端固定连接喷射水管。本发明通过热敏电阻管监测到高温后将信息传送至微型处理站;微型处理站控制旋转台及喷射水管向火源喷水灭火;微型处理站控制淋水口喷出水雾,阻断烟雾向后传播。



1. 一种矿山智能火灾监测灭火及烟雾隔离装置,其特征在于,包括两根消防水管(1),两根所述消防水管(1)上固定安装有微型处理站(2),所述微型处理站(2)上贯穿设有热敏电阻管(3);

所述微型处理站(2)的下部固定设有储水板(4),所述储水板(4)底部面开设有若干淋水口(5),所述储水板(4)的内部固定设有增压机构;

所述微型处理站(2)的一端内部固定安装有伺服电机(6),所述伺服电机(6)的输出端贯穿所述微型处理站(2)连接有旋转台(7),所述旋转台(7)的底端固定设有固定挡板(8),所述固定挡板(8)的一端固定连接喷射水管(9),所述固定挡板(8)的另一端固定连接柔性伸缩管(10),所述喷射水管(9)的一端贯穿所述固定挡板(8)与柔性伸缩管(10)的一端固定连接,所述柔性伸缩管(10)的另一端固定连通在所述储水板(4)的内部。

2. 根据权利要求1所述的一种矿山智能火灾监测灭火及烟雾隔离装置,其特征在于,所述增压机构包括固定安装在所述储水板(4)内部的固定密封板(15),所述固定密封板(15)上固定连接密封环(16),所述密封环(16)的内部活动设有活动密封板(17)。

3. 根据权利要求2所述的一种矿山智能火灾监测灭火及烟雾隔离装置,其特征在于,所述增压机构还包括有焊接在所述固定密封板(15)下部的若干连接杆(18),若干所述连接杆(18)成周向等角度设置,若干所述连接杆(18)的底端共同固定连接支撑板(19)。

4. 根据权利要求3所述的一种矿山智能火灾监测灭火及烟雾隔离装置,其特征在于,所述支撑板(19)的上端至少固定设有两组弹簧(20),至少两组所述弹簧(20)的顶端共同固定连接在所述活动密封板(17)的底端,所述活动密封板(17)的侧壁固定安装有密封橡胶垫,所述密封橡胶垫与所述密封环(16)的内壁贴合连接。

5. 根据权利要求1所述的一种矿山智能火灾监测灭火及烟雾隔离装置,其特征在于,两根所述消防水管(1)上设有向下弯曲的U型管(22),两根所述U型管(22)均处于所述储水板(4)的内部,两根所述U型管(22)的底端均开设有漏水孔。

6. 根据权利要求1所述的一种矿山智能火灾监测灭火及烟雾隔离装置,其特征在于,所述微型处理站(2)的一端底部开设有第一环形滑槽(11),所述第一环形滑槽(11)的两侧分别开设有第二环形滑槽(12),所述第一环形滑槽(11)和所述第二环形滑槽(12)组成一体的十字滑槽。

7. 根据权利要求6所述的一种矿山智能火灾监测灭火及烟雾隔离装置,其特征在于,所述旋转台(7)的上部固定设有第一环形滑块(13),所述第一环形滑块(13)的两侧固定设有第二环形滑块(14),所述第一环形滑块(13)和所述第二环形滑块(14)共同组合成一体化的十字滑块,所述第一环形滑块(13)滑动处于所述第一环形滑槽(11)的内部,所述第二环形滑块(14)滑动处于所述第二环形滑槽(12)的内部。

8. 根据权利要求1所述的一种矿山智能火灾监测灭火及烟雾隔离装置,其特征在于,所述储水板(4)的底面为弧形面,若干所述淋水口(5)周向设置在所述储水板(4)的弧形面上,若干所述淋水口(5)每列设有三个,且等距离布满所述储水板(4)的底部弧形面。

9. 根据权利要求1所述的一种矿山智能火灾监测灭火及烟雾隔离装置,其特征在于,所述微型处理站(2)的两侧分别固定安装有报警器(21),所述报警器(21)为声光报警器,所述报警器(21)的内部还镶嵌电性连接有烟雾传感器。

10. 根据权利要求9所述的一种矿山智能火灾监测灭火及烟雾隔离装置,其特征在于,

所述微型处理站(2)的内部固定安装有控制模块,所述控制模块与所述热敏电阻管(3)电性连接,所述控制模块还与所述报警器(21)电性连接,两根所述消防水管(1)和所述喷射水管(9)上均连通有电磁阀门,所述电磁阀门与所述控制模块电性连接。

一种矿山智能火灾监测灭火及烟雾隔离装置

技术领域

[0001] 本申请涉及视力测试技术领域,具体而言,涉及一种矿山智能火灾监测灭火及烟雾隔离装置。

背景技术

[0002] 近年来,矿山由于疏忽或者各种检测数据监管不到位,导致矿山大小火灾事件频繁发生,给矿山安全高效开采和矿工生命安全带来了严重的威胁,如何有效智能的监管火灾事件,降低损失,减少伤害,也是矿山研究的重点,现有的技术在进行使用的时候,既不能够有效的实现对矿洞的内部的火灾情况进行检测,也不能够有效的实现对矿洞内部的火灾进行扑灭,以及不能够有效的实现对烟雾进行阻断隔离,防止烟雾四散,影响视野等问题。

发明内容

[0003] 为了弥补以上不足,本申请提供了一种矿山智能火灾监测灭火及烟雾隔离装置,旨在改善现有的技术在进行使用的时候,既不能够有效的实现对矿洞的内部的火灾情况进行检测,也不能够有效的实现对矿洞内部的火灾进行扑灭,以及不能够有效的实现对烟雾进行阻断隔离,防止烟雾四散,影响视野等问题。

[0004] 本申请实施例提供了一种矿山智能火灾监测灭火及烟雾隔离装置,包括两根消防水管,两根所述消防水管上固定安装有微型处理站,所述微型处理站上贯穿设有热敏电阻管;

[0005] 所述微型处理站的下部固定设有储水板,所述储水板底部面开设有若干淋水口,所述储水板的内部固定设有增压机构;

[0006] 所述微型处理站的一端内部固定安装有伺服电机,所述伺服电机的输出端贯穿所述微型处理站连接有旋转台,所述旋转台的底端固定设有固定挡板,所述固定挡板的一端固定连接喷射水管,所述固定挡板的另一端固定连接柔性伸缩管,所述喷射水管的一端贯穿所述固定挡板与所述柔性伸缩管的一端固定连接,所述柔性伸缩管的另一端固定连通在所述储水板的内部。

[0007] 在上述实现过程中,矿山智能火灾监测灭火及烟雾隔离装置通过热敏电阻管监测到高温后将信息传送至微型处理站;微型处理站监测到高温后向地面发送讯号,同时通过报警器进行报警;微型处理站控制旋转台及喷射水管向火源喷水灭火;微型处理站控制淋水口喷出水雾,阻断烟雾向后传播,并且设有增压机构,通过增压机构的设定可以实现对水压进行调节,使得水压能够通过淋水口中喷射出水雾,便于实现对烟雾进行阻断,提高使用效果。

[0008] 在一种具体的实施方案中,所述增压机构包括固定安装在所述储水板内部的固定密封板,所述固定密封板上固定连接密封环,所述密封环的内部活动设有活动密封板。

[0009] 在上述实现过程中,固定密封板、密封环和活动密封板的设定可以有效的防止水直接从淋水口中进行喷射出来,造成淋水口中出来的水无法形成水雾,阻断烟雾。

[0010] 在一种具体的实施方案中,所述增压机构还包括有焊接在所述固定密封板下部的若干连接杆,若干所述连接杆成周向等角度设置,若干所述连接杆的底端共同固定连接在支撑板上。

[0011] 在上述实现过程中,若干连接杆的设定既能够实现对支撑板进行固定连接,并且能够有效的使得水流入到固定密封板的下部,便于从淋水口进行喷射出。

[0012] 在一种具体的实施方案中,所述支撑板的上端至少固定设有两组弹簧,至少两组所述弹簧的顶端共同固定连接在所述活动密封板的底端,所述活动密封板的侧壁固定安装有密封橡胶垫,所述密封橡胶垫与所述密封环的内壁贴合连接。

[0013] 在上述实现过程中,弹簧的设定可以实现对活动密封板进行支撑,并且增压弹性,便于实现压力的调节支撑,且密封橡胶垫的设定便于发生泄露。

[0014] 在一种具体的实施方案中,两根所述消防水管上设有向下弯曲的U型管,两根所述U型管均处于所述储水板的内部,两根所述U型管的底端均开设有漏水孔。

[0015] 在上述实现过程中,弯曲的U型管的设定可以使得消防水管处于储水板的内部,便于实现水流入到储水板的内部。

[0016] 在一种具体的实施方案中,所述微型处理站的一端底部开设有第一环形滑槽,所述第一环形滑槽的两侧分别开设有第二环形滑槽,所述第一环形滑槽和所述第二环形滑槽组成一体的十字滑槽。

[0017] 在上述实现过程中,第一环形滑槽和第二环形滑槽的设定,既能够实现滑动限位,也能够实现进行连接,防止脱落。

[0018] 在一种具体的实施方案中,所述旋转台的上部固定设有第一环形滑块,所述第一环形滑块的两侧固定设有第二环形滑块,所述第一环形滑块和所述第二环形滑块共同组合成一体化的十字滑块,所述第一环形滑块滑动处于所述第一环形滑槽的内部,所述第二环形滑块滑动处于所述第二环形滑槽的内部。

[0019] 在上述实现过程中,第一环形滑块的设定既能够便于旋转台进行稳定的滑动连接,并且能够限位连接,第二环形滑块的设定能够实现稳定连接,防止脱落。

[0020] 在一种具体的实施方案中,所述储水板的底面为弧形面,若干所述淋水口周向设置在所述储水板的弧形面上,若干所述淋水口每列设有三个,且等距离布满所述储水板的底部弧形面。

[0021] 在上述实现过程中,弧形面设置的储水板可以使得水流喷射向四周,布满整个巷道的内部,并且设有多行多列淋水口,可以有效的实现对烟雾进行阻断。

[0022] 在一种具体的实施方案中,所述微型处理站的两侧分别固定安装有报警器,所述报警器为声光报警器,所述报警器的内部还镶嵌电性连接有烟雾传感器。

[0023] 在上述实现过程中,报警器的设定既能够实现对工作人员进行提醒,便于进行撤离照明,并且设有烟雾传感器,可以根据烟雾情况进行检测火灾。

[0024] 在一种具体的实施方案中,所述微型处理站的内部固定安装有控制模块,所述控制模块与所述热敏电阻管电性连接,所述控制模块还与所述报警器电性连接,两根所述消防水管和所述喷射水管上均连通有电磁阀门,所述电磁阀门与所述控制模块电性连接。

[0025] 在上述实现过程中,控制模块的设定可以实现对系统进行有效的控制,并且能够识别检测信息,便于控制水流。

附图说明

[0026] 为了更清楚地说明本申请实施方式的技术方案,下面将对实施方式中所需要使用的附图作简单地介绍,应当理解,以下附图仅示出了本申请的某些实施例,因此不应被看作是对范围的限定,对于本领域普通技术人员来讲,在不付出创造性劳动的前提下,还可以根据这些附图获得其他相关的附图。

[0027] 图1是本申请实施方式提供的俯视结构示意图;

[0028] 图2为本申请实施方式提供的仰视结构示意图;

[0029] 图3为本申请实施方式提供的剖视结构示意图;

[0030] 图4为本申请实施方式提供的图3中A处放大结构示意图。

[0031] 图中:1、消防水管;2、微型处理站;3、热敏电阻管;4、储水板;5、淋水口;6、伺服电机;7、旋转台;8、固定挡板;9、喷射水管;10、柔性伸缩管;11、第一环形滑槽;12、第二环形滑槽;13、第一环形滑块;14、第二环形滑块;15、固定密封板;16、密封环;17、活动密封板;18、连接杆;19、支撑板;20、弹簧;21、报警器;22、U型管。

具体实施方式

[0032] 下面将结合本申请实施例中的附图,对本申请实施例中的技术方案进行描述。

[0033] 为使本申请实施方式的目的、技术方案和优点更加清楚,下面将结合本申请实施方式中的附图,对本申请实施方式中的技术方案进行清楚、完整地描述,显然,所描述的实施方式是本申请一部分实施方式,而不是全部的实施方式。基于本申请中的实施方式,本领域普通技术人员在没有作出创造性劳动前提下所获得的所有其他实施方式,都属于本申请保护的范围。

[0034] 因此,以下对在附图中提供的本申请的实施方式的详细描述并非旨在限制要求保护的本申请的范围,而是仅仅表示本申请的选定实施方式。基于本申请中的实施方式,本领域普通技术人员在没有作出创造性劳动前提下所获得的所有其他实施方式,都属于本申请保护的范围。

[0035] 应注意:相似的标号和字母在下面的附图中表示类似项,因此,一旦某一项在一个附图中被定义,则在随后的附图中不需要对其进行进一步定义和解释。

[0036] 在本申请的描述中,需要理解的是,术语“中心”、“纵向”、“横向”、“长度”、“宽度”、“厚度”、“上”、“下”、“前”、“后”、“左”、“右”、“竖直”、“水平”、“顶”、“底”、“内”、“外”、“顺时针”、“逆时针”等指示的方位或位置关系为基于附图所示的方位或位置关系,仅是为了便于描述本申请和简化描述,而不是指示或暗示所指的设备或元件必须具有特定的方位、以特定的方位构造和操作,因此不能理解为对本申请的限制。

[0037] 此外,术语“第一”、“第二”仅用于描述目的,而不能理解为指示或暗示相对重要性或者隐含指明所指示的技术特征的数量。由此,限定有“第一”、“第二”的特征可以明示或者隐含地包括一个或者更多个该特征。在本申请的描述中,“多个”的含义是两个或两个以上,除非另有明确具体的限定。

[0038] 在本申请中,除非另有明确的规定和限定,术语“安装”、“相连”、“连接”、“固定”等术语应做广义理解,例如,可以是固定连接,也可以是可拆卸连接,或成一体;可以是直接相连,也可以通过中间媒介间接相连,可以是两个元件内部的连通或两个元件的相互作用关

系。对于本领域的普通技术人员而言,可以根据具体情况理解上述术语在本申请中的具体含义。

[0039] 在本申请中,除非另有明确的规定和限定,第一特征在第二特征之“上”或之“下”可以包括第一和第二特征直接接触,也可以包括第一和第二特征不是直接接触而是通过它们之间的另外的特征接触。而且,第一特征在第二特征“之上”、“上方”和“上面”包括第一特征在第二特征正上方和斜上方,或仅仅表示第一特征水平高度高于第二特征。第一特征在第二特征“之下”、“下方”和“下面”包括第一特征在第二特征正下方和斜下方,或仅仅表示第一特征水平高度小于第二特征。

[0040] 请参阅图1-4,本申请提供一种矿山智能火灾监测灭火及烟雾隔离装置,包括两根消防水管1,两根所述消防水管1上固定安装有微型处理站2,所述微型处理站2上贯穿设有热敏电阻管3;

[0041] 所述微型处理站2的下部固定设有储水板4,所述储水板4底部面开设有若干淋水口5,所述储水板4的内部固定设有增压机构;

[0042] 所述微型处理站2的一端内部固定安装有伺服电机6,所述伺服电机6的输出端贯穿所述微型处理站2连接有旋转台7,所述旋转台7的底端固定设有固定挡板8,所述固定挡板8的一端固定连接喷射水管9,所述固定挡板8的另一端固定连接柔性伸缩管10,所述喷射水管9的一端贯穿所述固定挡板8与柔性伸缩管10的一端固定连接,所述柔性伸缩管10的另一端固定连通在所述储水板4的内部,矿山智能火灾监测灭火及烟雾隔离装置通过热敏电阻管3监测到高温后将信息传送至微型处理站2;微型处理站2监测到高温后向地面发送讯号,同时通过报警器21进行报警;微型处理站2控制旋转台7及喷射水管9向火源喷水灭火;微型处理站2控制淋水口5喷出水雾,阻断烟雾向后传播,并且设有增压机构,通过增压机构的设定可以实现对水压进行调节,使得水压能够通过淋水口5中喷射出水雾,便于实现对烟雾进行阻断,提高使用效果。

[0043] 在本实施例中,所述增压机构包括固定安装在所述储水板4内部的固定密封板15,所述固定密封板15上固定连接密封环16,所述密封环16的内部活动设有活动密封板17,固定密封板15、密封环16和活动密封板17的设定可以有效的防止水直接从淋水口5中进行喷射出来,造成淋水口5中出来的水无法形成水雾,阻断烟雾,所述增压机构还包括有焊接在所述固定密封板15下部的若干连接杆18,若干所述连接杆18成周向等角度设置,若干所述连接杆18的底端共同固定连接支撑板19,若干连接杆18的设定既能够实现支撑板19进行固定连接,并且能够有效的使得水流入到固定密封板15的下部,便于从淋水口5进行喷射出,所述支撑板19的上端至少固定设有两组弹簧20,至少两组所述弹簧20的顶端共同固定连接在所述活动密封板17的底端,所述活动密封板17的侧壁固定安装有密封橡胶垫,所述密封橡胶垫与所述密封环16的内壁贴合连接,弹簧20的设定可以实现对活动密封板17进行支撑,并且增压弹性,便于实现压力的调节支撑,且密封橡胶垫的设定便于发生泄露,两根所述消防水管1上设有向下弯曲的U型管22,两根所述U型管22均处于所述储水板4的内部,两根所述U型管22的底端均开设有漏水孔,弯曲的U型管22的设定可以使得消防水管1处于储水板4的内部,便于实现实现水流入到储水板4的内部。所述储水板4的底面为弧形面,若干所述淋水口5周向设置在所述储水板4的弧形面上,若干所述淋水口5每列设有三个,且等距离布满所述储水板4的底部弧形面,弧形面设置的储水板4可以使得水流喷射向四周,

布满整个巷道的内部,并且设有多行多列淋水口5,可以有效的实现对烟雾进行阻断

[0044] 在本申请文件中,所述微型处理站2的一端底部开设有第一环形滑槽11,所述第一环形滑槽11的两侧分别开设有第二环形滑槽12,所述第一环形滑槽11和所述第二环形滑槽12组成一体的十字滑槽,第一环形滑槽11和第二环形滑槽12的设定,既能够实现滑动限位,也能够实现进行连接,防止脱落,所述旋转台7的上部固定设有第一环形滑块13,所述第一环形滑块13的两侧固定设有第二环形滑块14,所述第一环形滑块13和所述第二环形滑块14共同组合成一体化的十字滑块,所述第一环形滑块13滑动处于所述第一环形滑槽11的内部,所述第二环形滑块14滑动处于所述第二环形滑槽12的内部,第一环形滑块13的设定既能够便于旋转台7进行稳定的滑动连接,并且能够限位连接,第二环形滑块14的设定能够实现稳定连接,防止脱落。

[0045] 在具体设置时,所述微型处理站2的两侧分别固定安装有报警器21,所述报警器21为声光报警器,所述报警器21的内部还镶嵌电性连接有烟雾传感器,报警器21的设定既能够实现对工作人员进行提醒,便于进行撤离照明,并且设有烟雾传感器,可以根据烟雾情况进行检测火灾,所述微型处理站2的内部固定安装有控制模块,所述控制模块与所述热敏电阻管3电性连接,所述控制模块还与所述报警器21电性连接,两根所述消防水管1和所述喷射水管9上均连通有电磁阀门,所述电磁阀门与所述控制模块电性连接,控制模块的设定可以实现对系统进行有效的控制,并且能够识别检测信息,便于控制水流。

[0046] 具体的,该矿山智能火灾监测灭火及烟雾隔离装置的工作原理:使用时,通过热敏电阻管3和报警器21中的烟雾传感器实现对火情进行监控,即热敏电阻管3监测到高温后将信息传送至微型处理站2;且在火情较小,或则是产生大量的烟雾的时候,火情较小之前,通过烟雾传感器进行检测,微型处理站2监测到高温和烟雾后向地面发送讯号,同时通过报警器21进行报警警示;微型处理站2控制电磁阀门,使得消防水管1能够通水,此时水流进入到储水板4的内部,此时伺服电机6控制旋转台7转动调节方向及喷射水管9向火源喷水灭火;且随着水压的增大,此时活动密封板17压下弹簧20,使得水流能够通过密封环16进入到储水板4的下部,进而实现通过淋水口5进行喷射出来,形成水雾,实现对烟雾进行阻断,阻断烟雾向后传播。

[0047] 以上所述仅为本申请的实施例而已,并不用于限制本申请的保护范围,对于本领域的技术人员来说,本申请可以有各种更改和变化。凡在本申请的精神和原则之内,所作的任何修改、等同替换、改进等,均应包含在本申请的保护范围之内。应注意到:相似的标号和字母在下面的附图中表示类似项,因此,一旦某一项在一个附图中被定义,则在随后的附图中不需要对其进行进一步定义和解释。

[0048] 以上所述,仅为本申请的具体实施方式,但本申请的保护范围并不局限于此,任何熟悉本技术领域的技术人员在本申请揭露的技术范围内,可轻易想到变化或替换,都应涵盖在本申请的保护范围之内。因此,本申请的保护范围应所述以权利要求的保护范围为准。

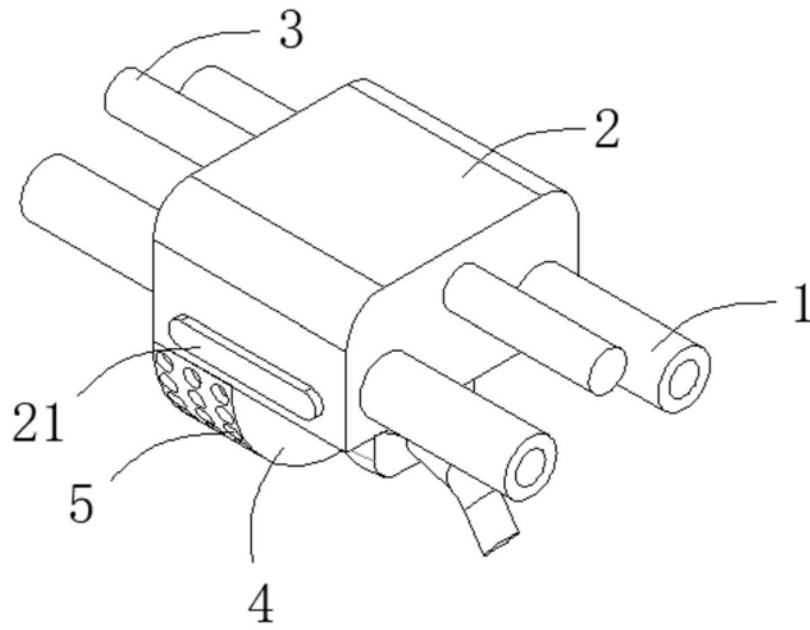


图1

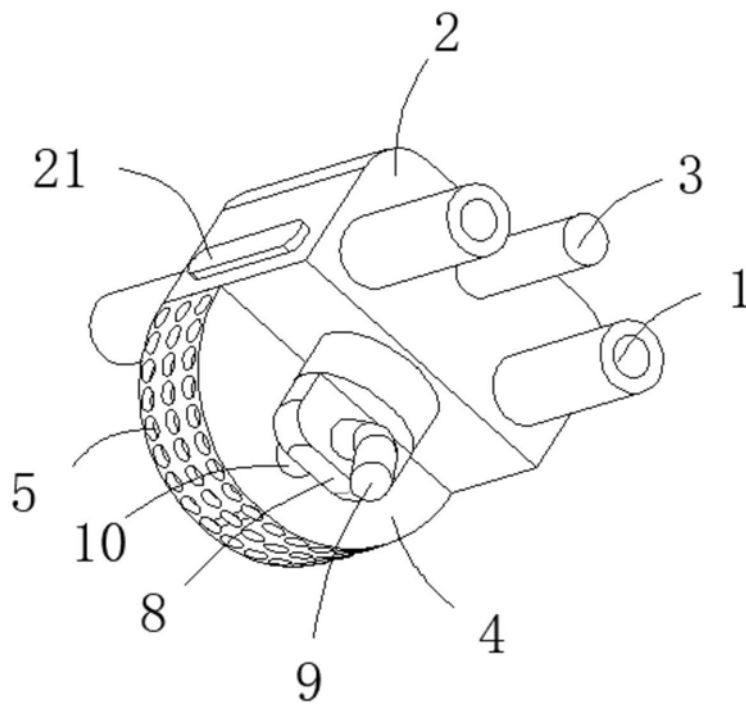


图2

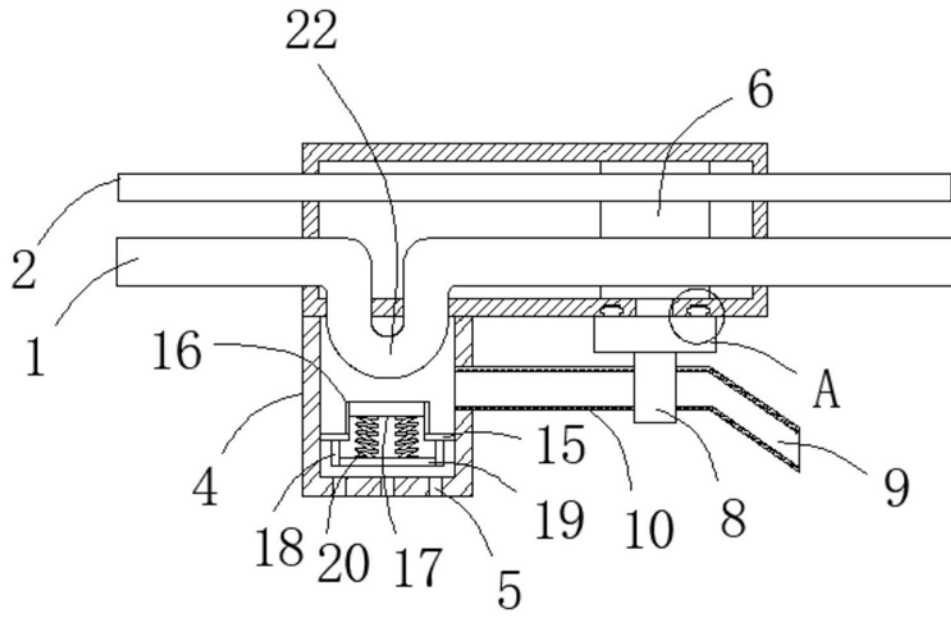


图3

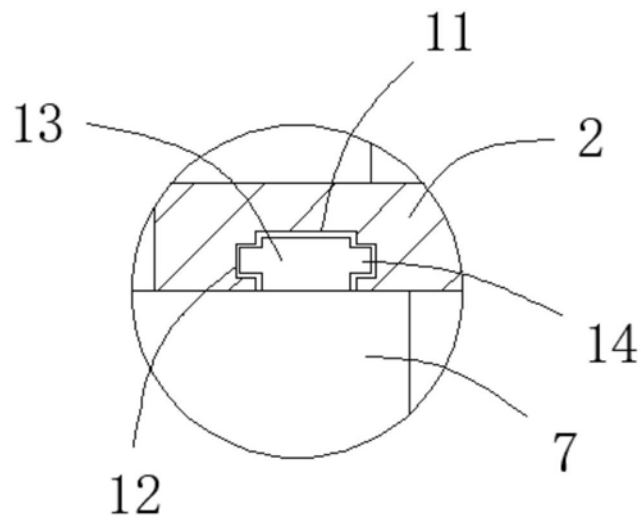


图4