



(12) 发明专利申请

(10) 申请公布号 CN 114508151 A

(43) 申请公布日 2022.05.17

(21) 申请号 202210057068.8

B66F 9/12 (2006.01)

(22) 申请日 2022.01.18

B66F 9/075 (2006.01)

(71) 申请人 李利彬

B66F 9/20 (2006.01)

地址 450053 河南省郑州市南阳路56号地  
矿大厦

B66F 9/24 (2006.01)

G01W 1/14 (2006.01)

G01F 23/00 (2022.01)

(72) 发明人 李利彬 张吉波 李聪伟 吴孝静  
王新新

B65D 90/18 (2006.01)

(74) 专利代理机构 北京子焱知识产权代理事务  
所(普通合伙) 11932

专利代理师 王倩

(51) Int. Cl.

E03B 3/02 (2006.01)

E03B 11/14 (2006.01)

E03B 7/07 (2006.01)

B66F 9/065 (2006.01)

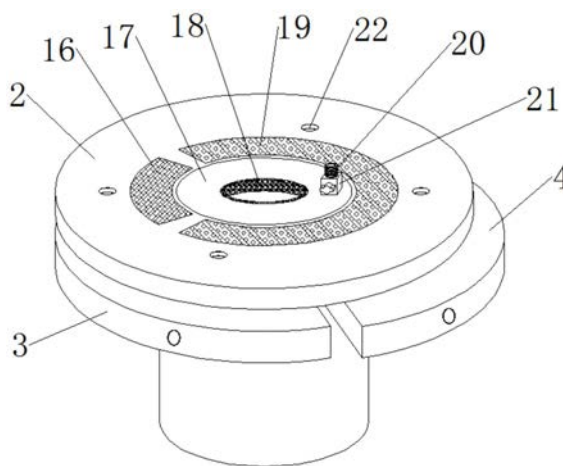
权利要求书2页 说明书5页 附图5页

(54) 发明名称

一种矿山生态修复用储水装置

(57) 摘要

本发明公开了一种矿山生态修复用储水装置,包括装置整体、储水筒、左移动板、右移动板和相接板,装置整体的中间固定连接有储水筒,储水筒的左侧顶部活动连接有左移动板,储水筒的右侧顶部活动连接有右移动板,右移动板的顶端中间嵌入连接有置杆槽,置杆槽的中间固定连接有搭接杆,搭接杆的顶部两侧嵌入连接有伸缩柱,伸缩柱伸出时,升降柱也会通过连接架带动滚轮向下伸出,所以当储水筒的顶端与相接板的底端贴合后,工作人员就能将手持推把带动相接板、储水筒和移动板通过伸出的滚轮进行移动,而这样操作就能将储水筒抬起进行搬运,从而使得储水筒的移动更加方便,也能更快将储水筒移动到目的地进行放置使用,从而大大提高了装置整体的移动性。



1. 一种矿山生态修复用储水装置,包括装置整体(1)、储水筒(2)、左移动板(3)、右移动板(4)和相接板(6),其特征在于:所述装置整体(1)的中间固定连接有储水筒(2),所述储水筒(2)的左侧顶部活动连接有左移动板(3),所述储水筒(2)的右侧顶部活动连接有右移动板(4),其中,

所述储水筒(2)的两侧贯穿连接有丝杆(5),所述丝杆(5)的顶部嵌套连接有电机(7),所述电机(7)的顶部固定连接有相接板(6),所述相接板(6)的右侧固定连接有推把(8),所述储水筒(2)的顶部四周贯穿连接有贯穿孔(22),所述右移动板(4)的顶端中间嵌入连接有置杆槽(30),所述置杆槽(30)的中间固定连接有搭接杆(23),所述搭接杆(23)的顶部嵌入连接有按钮(25),所述搭接杆(23)的顶部两侧嵌入连接有伸缩柱(24),所述右移动板(4)的底部嵌入连接有收轮槽(29),所述右移动板(4)的内部两侧嵌入连接有升降柱(26),所述升降柱(26)的底端固定连接有连接架(27),所述连接架(27)的底部嵌入连接有滚轮(28),所述丝杆(5)的底部中间嵌入连接有搭接槽(36),所述搭接槽(36)的顶部外围嵌入连接有限位槽(37);

所述储水筒(2)的内部顶部固定连接有滤网(14),所述储水筒(2)的顶部中间固定连接有挡板(17),所述挡板(17)的中间固定连接有密封垫(18),所述储水筒(2)的顶部左侧嵌入连接有雨量传感器(16),所述储水筒(2)的顶部右侧嵌入连接有太阳能板(19),所述滤网(14)的中间固定连接有固定板(32),所述固定板(32)的顶端固定连接有升降杆(31),所述升降杆(31)的顶部嵌套连接有活动块(34),所述密封垫(18)的中间贯穿连接有通孔(35);

所述储水筒(2)的顶部中间嵌入连接有储水腔(13),所述储水腔(13)的外围固定连接有隔水层(9),所述储水腔(13)的顶部右侧搭接相连有进水口(15),所述储水筒(2)的内部底部中间固定连接有控制电路板(10),所述储水筒(2)的内部底部左侧固定连接有收发器(12),所述储水筒(2)的内部右侧固定连接有定时器(11),所述挡板(17)的顶端右侧固定连接有电磁阀(21),所述电磁阀(21)的顶部固定连接有搭接管(20),所述固定板(32)的底部中间嵌入连接有水位传感器(33)。

2. 根据权利要求1所述的一种矿山生态修复用储水装置,其特征在于:所述丝杆(5)和电机(7)各设有四个,且分布在相接板(6)的四周。

3. 根据权利要求1所述的一种矿山生态修复用储水装置,其特征在于:所述限位槽(37)的外形为圆环结构。

4. 根据权利要求1所述的一种矿山生态修复用储水装置,其特征在于:所述丝杆(5)和储水筒(2)通过螺纹连接。

5. 根据权利要求1所述的一种矿山生态修复用储水装置,其特征在于:所述活动块(34)的中间外径与通孔(35)内径相吻合。

6. 根据权利要求1所述的一种矿山生态修复用储水装置,其特征在于:所述滤网(14)和升降杆(31)通过固定板(32)连接。

7. 根据权利要求1所述的一种矿山生态修复用储水装置,其特征在于:所述雨量传感器(16)的俯视截面为扇形结构。

8. 根据权利要求1所述的一种矿山生态修复用储水装置,其特征在于:所述控制电路板(10)与电磁阀(21)和水位传感器(33)通过电性连接。

9. 根据权利要求1所述的一种矿山生态修复用储水装置,其特征在于:所述搭接管

(20)、电磁阀(21)和进水口(15)从上到下,呈竖向排列。

10.根据权利要求1所述的一种矿山生态修复用储水装置,其特征在于:所述进水口(15)和电磁阀(21)通过挡板(17)连接。

## 一种矿山生态修复用储水装置

### 技术领域

[0001] 本发明涉及生态修复技术领域,具体为一种矿山生态修复用储水装置。

### 背景技术

[0002] 矿山修复,又称为矿山生态修复,即对矿业废弃地污染进行修复,其中矿山水资源的修复十分重要,在不断的对矿山破坏的过程中,水资源匮乏成了有些地区的常态,为了解决这一问题,需要通过适当引水,缓解水缺乏压力,构建蓄水系统逐步解决,矿山修复生态蓄水装置在构建蓄水系统的过程中十分重要,矿山修复生态蓄水装置需求也越来越大。

[0003] 目前的矿山生态修复用储水装置在进行搬运时,是需要拆卸开来才能进行搬运,所以导致储水装置的搬运十分不方便,并且将储水装置长时间暴露在空气中时,储水装置内部的液体会因外界气温而蒸发掉,以致浪费成本,并且现有的矿山生态修复用储水装置大部分不会对所存储存的液体量进行检测,所以导致在液体量不够时也无法及时进行补充。

### 发明内容

[0004] 本发明的目的在于提供一种矿山生态修复用储水装置,以解决上述背景技术提出的搬运不方便,成本浪费,无法及时补充液体量的问题。

[0005] 为实现上述目的,本发明提供如下技术方案:一种矿山生态修复用储水装置,包括装置整体、储水筒、左移动板、右移动板和相接板,所述装置整体的中间固定连接有储水筒,所述储水筒的左侧顶部活动连接有左移动板,所述储水筒的右侧顶部活动连接有右移动板,其中,

[0006] 所述储水筒的两侧贯穿连接有丝杆,所述丝杆的顶部嵌套连接有电机,所述电机的顶部固定连接相接板,所述相接板的右侧固定连接推把,所述储水筒的顶部四周贯穿连接有贯穿孔,所述右移动板的顶端中间嵌入连接有置杆槽,所述置杆槽的中间固定连接有搭接杆,所述搭接杆的顶部嵌入连接有按钮,所述搭接杆的顶部两侧嵌入连接有伸缩柱,所述右移动板的底部嵌入连接有收轮槽,所述右移动板的内部两侧嵌入连接有升降柱,所述升降柱的底端固定连接连接架,所述连接架的底部嵌入连接有滚轮,所述丝杆的底部中间嵌入连接有搭接槽,所述搭接槽的顶部外围嵌入连接有限位槽;

[0007] 所述储水筒的内部顶部固定连接滤网,所述储水筒的顶部中间固定连接挡板,所述挡板的中间固定连接密封垫,所述储水筒的顶部左侧嵌入连接有雨量传感器,所述储水筒的顶部右侧嵌入连接有太阳能板,所述滤网的中间固定连接固定板,所述固定板的顶端固定连接升降杆,所述升降杆的顶部嵌套连接有活动块,所述密封垫的中间贯穿连接有通孔;

[0008] 所述储水筒的顶部中间嵌入连接有储水腔,所述储水腔的外围固定连接隔水层,所述储水腔的顶部右侧搭接相连有进水口,所述储水筒的内部底部中间固定连接控制电路板,所述储水筒的内部底部左侧固定连接收发器,所述储水筒的内部右侧固定连接定时器,所述挡板的顶端右侧固定连接电磁阀,所述电磁阀的顶部固定连接有搭接

管,所述固定板的底部中间嵌入连接有水位传感器。

[0009] 优选的,所述丝杆和电机各设有四个,且分布在相接板的四周,所述限位槽的外形为圆环结构,所述丝杆和储水管通过螺纹连接。

[0010] 优选的,所述活动块的中间外径与通孔内径相吻合,所述滤网和升降杆通过固定板连接,所述雨量传感器的俯视截面为扇形结构。

[0011] 优选的,所述控制电路板与电磁阀和水位传感器通过电性连接,所述搭接管、电磁阀和进水口从上到下,呈竖向排列,所述进水口和电磁阀通过挡板连接。

[0012] 与现有技术相比,本发明的有益效果是:

[0013] (1)、该种矿山生态修复用储水装置,通过设置搬运机构,当工作人员要将储水管进行移动时,要先将左移动板和右移动板组成圆环移动板,再将移动板(左移动板和右移动板)放置在储水管的外围处,要使得移动板的搭接杆对齐插入到储水管的贯穿孔处,插入后再将丝杆对底部与贯穿孔对齐,对齐后将电机齐,使得电机带动丝杆顺时针旋转,以便丝杆逐渐旋入到贯穿孔处,相应的圆柱状的搭接杆也会逐渐嵌入到丝杆的搭接槽,而当搭接杆顶端与搭接槽顶部贴合时,搭接杆处的按钮就会被按下,而按钮按下后就会控制两侧的伸缩柱伸入到圆环形的限位槽中,以至丝杆和搭接杆在伸缩柱和限位槽的作用下搭接在一起,在搭接好后,储水管就能通过旋转中的丝杆向上进行移动,其中因在伸缩柱伸出时,升降柱也会通过连接架带动滚轮向下伸出,所以当储水管的顶端与相接板的底端贴合后,工作人员就能将手持推把带动相接板、储水管和移动板通过伸出的滚轮进行移动,而这样操作就能将储水管抬起进行搬运,从而使得储水管的移动更加方便,也能更快将储水管移动到目的地进行放置使用,从而大大提高了装置整体的移动性;

[0014] (2)、该种矿山生态修复用储水装置,通过设置开关机构,首先开关机构会通过雨量传感器对降雨进行检测,以便在下雨时及时将升降杆启动,升降杆启动后就会带动活动块向固定板处进行移动,而当活动块从通孔移动后,雨水就会通过通孔进入到储水腔顶部,然后再沿着活动块的外壁向滤网处移动,以便将雨水中的杂物进行隔开,使得只有液体流入到储水腔底部进行存储,而当雨量传感器检测不到雨量时,升降杆就会带动活动块向上移动,以致让活动块通过密封垫与挡板贴合,因密封垫有较好的密封性,所以能将活动块和挡板之间的间隙进行填充密封,并且隔水层是由隔水性好的材料制成,避免储水腔内部液体向储水腔外渗出,所以活动块向上移动的操作,方便将储水腔内部的液体更好储存,避免了储水腔内部液体因外界温度影响蒸发掉导致成本增加,所以开关机构是通过雨量传感器对雨量的检测进行相应的开关,以便更好对雨水进行收集存储,从而大大提高了装置整体的实用性;

[0015] (3)、该种矿山生态修复用储水装置,通过设置检测机构,在储水腔内部存储液体时,水位传感器会对储水腔内部内部的水位进行检测,并且会将所检测的水位量传输给控制电路板,控制电路板会将所接收的数据与内部所设定的数据进行对比,而当所接收的数据小于所设定的数据,且雨量传感器并未检测到降雨时,控制电路板就会将电磁阀打开,因电磁阀是通过搭接管与外置水管连接,所以当电磁阀打开后,外置水管内部的水就会通过搭接管进入到电磁阀处,再由电磁阀通过进水口进入到储水腔内部进行存储,而当控制电路板将电磁阀打开后,水位传感器所检测的水位量长时间没有变化或者下降后,控制电路板会通过收发器向控制中端发射信号,以致控制中端处的工作人员及时了解,以便及时到

装置整体进行检测或及时向储水腔内部补充水量,避免储水腔内部的液体用完却无法及时补充的情况,从而大大提高了装置整体的及时性。

### 附图说明

[0016] 图1为本发明整体结构示意图;

[0017] 图2为本发明储水筒立面结构示意图;

[0018] 图3为本发明A处放大结构示意图;

[0019] 图4为本发明B处放大结构示意图;

[0020] 图5为本发明丝杆底部半剖面结构示意图。

[0021] 图中:1、装置整体;2、储水筒;3、左移动板;4、右移动板;5、丝杆;6、相接板;7、电机;8、推把;9、隔水层;10、控制电路板;11、定时器;12、收发器;13、储水腔;14、滤网;15、进水口;16、雨量传感器;17、挡板;18、密封垫;19、太阳能板;20、搭接管;21、电磁阀;22、贯穿孔;23、搭接杆;24、伸缩柱;25、按钮;26、升降柱;27、连接架;28、滚轮;29、收轮槽;30、置杆槽;31、升降杆;32、固定板;33、水位传感器;34、活动块;35、通孔;36、搭接槽;37、限位槽。

### 具体实施方式

[0022] 下面将结合本发明实施例中的附图,对本发明实施例中的技术方案进行清楚、完整地描述,显然,所描述的实施例仅仅是本发明一部分实施例,而不是全部的实施例。基于本发明中的实施例,本领域普通技术人员在没有做出创造性劳动前提下所获得的所有其他实施例,都属于本发明保护的范围。

[0023] 请参阅图1-5,本发明提供一种技术方案:一种矿山生态修复用储水装置,1、装置整体;2、储水筒;3、左移动板;4、右移动板;5、丝杆;6、相接板;7、电机;8、推把;9、隔水层;10、控制电路板;11、定时器;12、收发器;13、储水腔;14、滤网;15、进水口;16、雨量传感器;17、挡板;18、密封垫;19、太阳能板;20、搭接管;21、电磁阀;22、贯穿孔;23、搭接杆;24、伸缩柱;25、按钮;26、升降柱;27、连接架;28、滚轮;29、收轮槽;30、置杆槽;31、升降杆;32、固定板;33、水位传感器;34、活动块;35、通孔;36、搭接槽;37、限位槽,所述装置整体1的中间固定连接储水筒2,所述储水筒2的左侧顶部活动连接有左移动板3,所述储水筒2的右侧顶部活动连接有右移动板4,其中,

[0024] 所述丝杆5和电机7各设有四个,且分布在相接板6的四周,所述限位槽37的外形为圆环结构,所述丝杆5和储水筒2通过螺纹连接,由左移动板3、右移动板4、丝杆5、相接板6、电机7、搭接杆23和滚轮28共同组成搬运机构,当工作人员要将储水筒2进行移动时,要先将左移动板3和右移动板4组成圆环移动板,再将移动板(左移动板3和右移动板4)放置在储水筒2的外围处,要使得移动板的搭接杆23对齐插入到储水筒2的贯穿孔22处,插入后再将丝杆5对底部与贯穿孔22对齐,对齐后将电机7齐,使得电机7带动丝杆5顺时针旋转,以便丝杆5逐渐旋入到贯穿孔22处,相应的圆柱状的搭接杆23也会逐渐嵌入到丝杆5的搭接槽36,而当搭接杆23顶端与搭接槽36顶部贴合时,搭接杆23处的按钮25就会被按下,而按钮25按下后就会控制两侧的伸缩柱24伸入到圆环形的限位槽37中,以至丝杆5和搭接杆23在伸缩柱24和限位槽37的作用下搭接在一起,在搭接好后,储水筒2就能通过旋转中的丝杆5向上进行移动,其中因在伸缩柱24伸出时,升降柱26也会通过连接架27带动滚轮28向下伸出,所以

当储水筒2的顶端与相接板6的底端贴合后,工作人员就能将手持推把8带动相接板6、储水筒2和移动板通过伸出的滚轮28进行移动,而这样操作就能将储水筒2抬起进行搬运,从而使得储水筒2的移动更加方便,也能更快将储水筒2移动到目的地进行放置使用,从而大大提高了装置整体1的移动性。

[0025] 所述活动块34的中间外径与通孔35内径相吻合,所述滤网14和升降杆31通过固定板32连接,所述雨量传感器16的俯视截面为扇形结构,由滤网14、雨量传感器16、挡板17、密封垫18、升降杆31、固定板32和活动块34共同组成开关机构,首先开关机构会通过雨量传感器16对降雨进行检测,以便在下雨时及时将升降杆31启动,升降杆31启动后就会带动活动块34向固定板32处进行移动,而当活动块34从通孔35移动后,雨水就会通过通孔35进入到储水腔13顶部,然后再沿着活动块34的外壁向滤网14处移动,以便将雨水中的杂物进行隔开,使得只有液体流入到储水腔13底部进行存储,而当雨量传感器16检测不到雨量时,升降杆31就会带动活动块34向上移动,以致让活动块34通过密封垫18与挡板17贴合,因密封垫18有较好的密封性,所以能将活动块34和挡板17之间的间隙进行填充密封,并且隔水层9是由隔水性好的材料制成,避免储水腔13内部液体向储水腔13外渗出,所以活动块34向上移动的操作,方便将储水腔13内部的液体更好储存,避免了储水腔13内部液体因外界温度影响蒸发掉导致成本增加,所以开关机构是通过雨量传感器16对雨量的检测进行相应的开关,以便更好对雨水进行收集存储,从而大大提高了装置整体1的实用性。

[0026] 所述控制电路板10与电磁阀21和水位传感器33通过电性连接,所述搭接管20、电磁阀21和进水口15从上到下,呈竖向排列,所述进水口15和电磁阀21通过挡板17连接,由控制电路板10、收发器12、进水口15、搭接管20、电磁阀21和和水位传感器33共同组成检测机构,在储水腔13内部存储液体时,水位传感器33会对储水腔13内部内部的水位进行检测,并且会将所检测的水位量传输给控制电路板10,控制电路板10会将所接收的数据与内部所设定的数据进行对比,而当所接收的数据小于所设定的数据,且雨量传感器16并未检测到降雨时,控制电路板10就会将电磁阀21打开,因电磁阀21是通过搭接管20与外置水管连接,所以当电磁阀21打开后,外置水管内部的水就会通过搭接管20进入到电磁阀21处,再由电磁阀21通过进水口15进入到储水腔13内部进行存储,而当控制电路板10将电磁阀21打开后,水位传感器33所检测的水位量长时间没有变化或者下降后,控制电路板10会通过收发器12向控制中端发射信号,以致控制中端处的工作人员及时了解,以便及时到装置整体1进行检测或及时向储水腔13内部补充水量,避免储水腔13内部的液体用完却无法及时补充的情况,从而大大提高了装置整体1的及时性。

[0027] 工作原理:当工作人员要将装置整体1进行使用时,可先将搬运机构中的丝杆5与移动板(左移动板3和右移动板4)通过搭接杆23和伸缩柱24搭接在一起,移动就能通过丝杆5将储水筒2向上移动到,再通过推把8和滚轮28将装置整体1进行移动,当移动到目的地后,将储水筒2向下嵌入到事先准备好的坑中,放好后按下移动板外壁处的按键,按下后,伸缩柱24会从限位槽37处收回,以便将相接板6和丝杆5从储水筒2顶部取下,同时升降柱26会将滚轮28收回到收轮槽29处,以便将储水筒2通过移动板放置在地面上,然后太阳能板19会吸收太阳光进行供电,以便开关机构和检测机构正常运行。

[0028] 尽管参照前述实施例对本发明进行了详细的说明,对于本领域的技术人员来说,其依然可以对前述各实施例所记载的技术方案进行修改,或者对其中部分技术特征进行等

同替换,凡在本发明的精神和原则之内,所作的任何修改、等同替换、改进等,均应包含在本发明的保护范围之内。



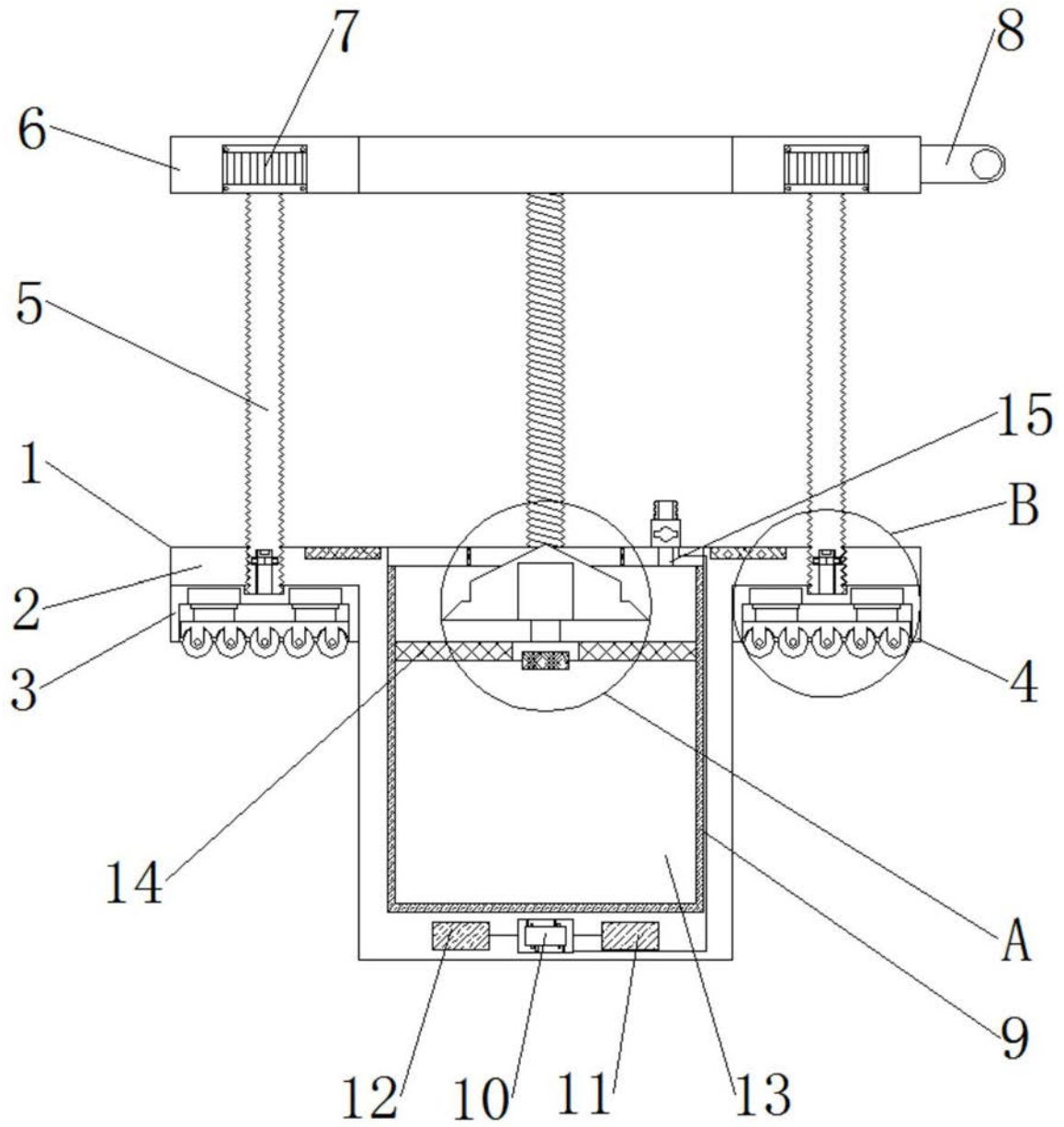


图1

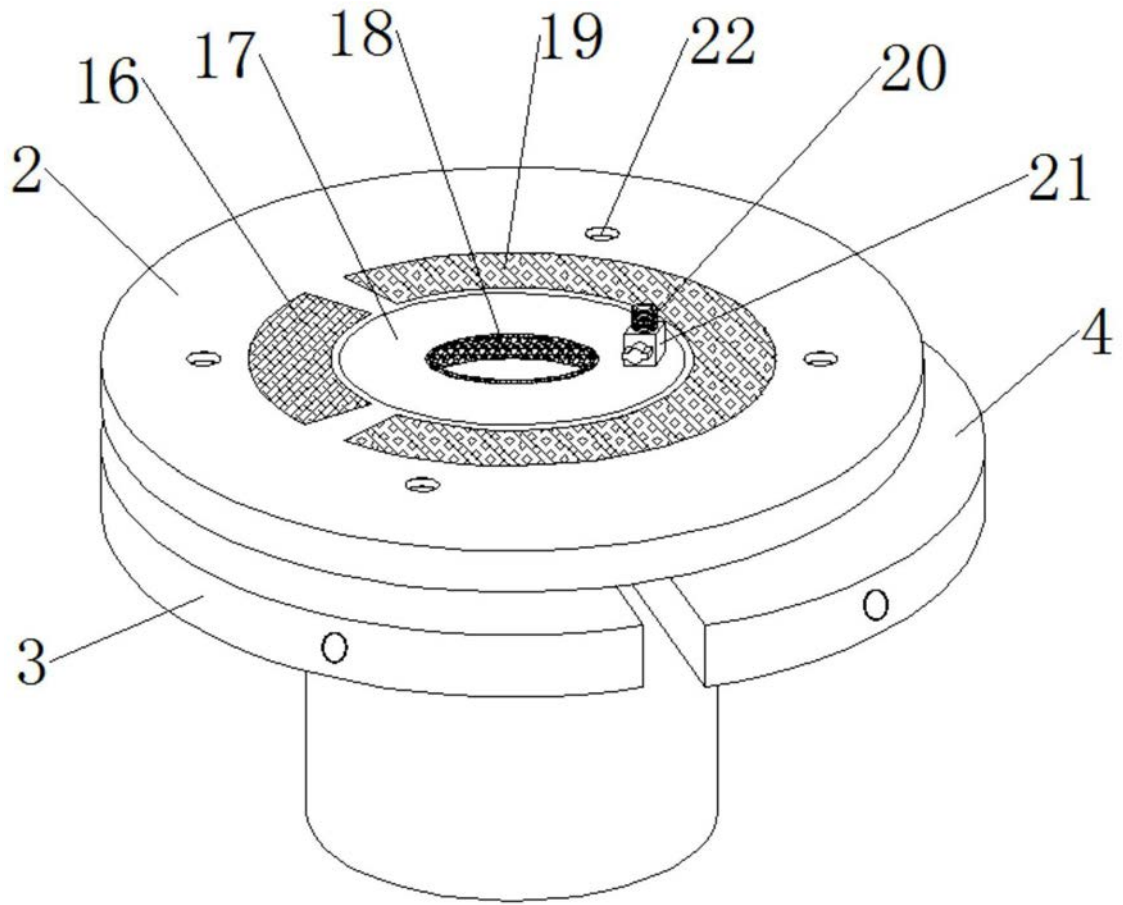


图2

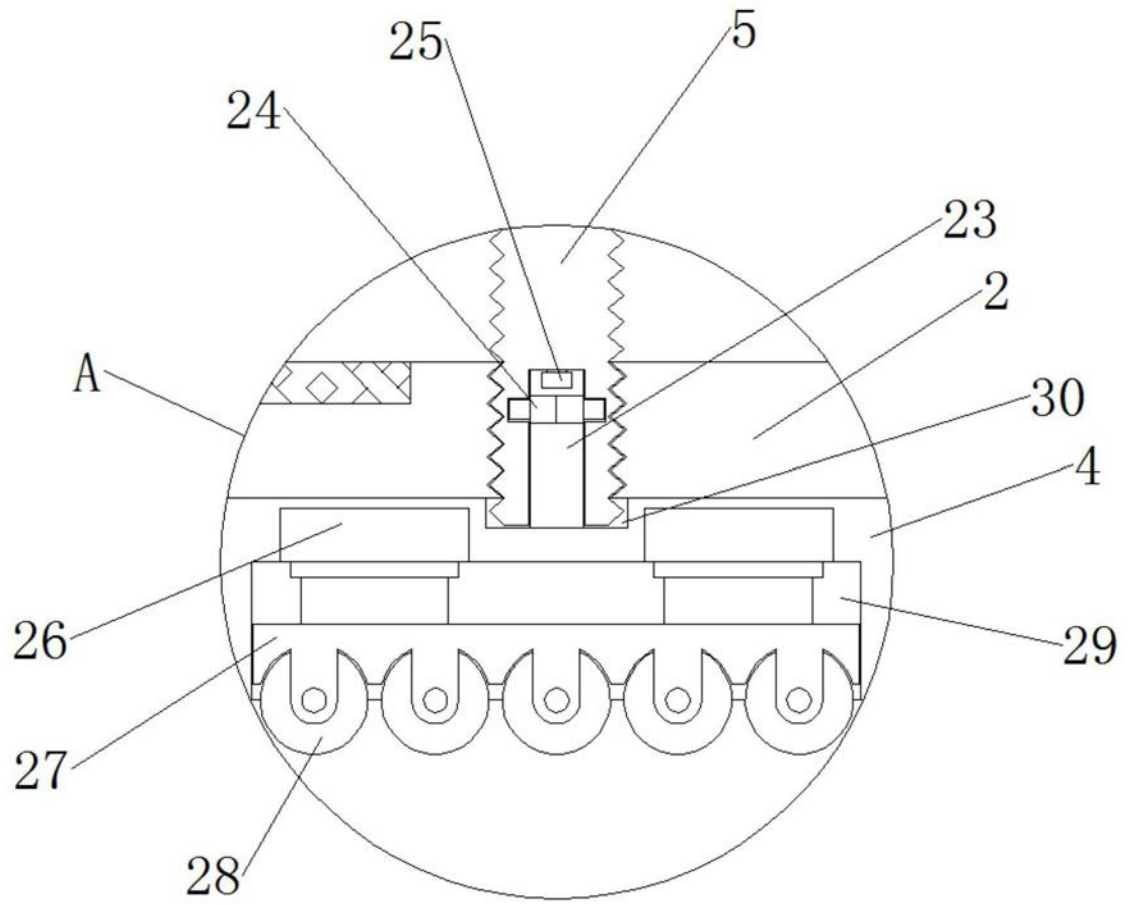


图3

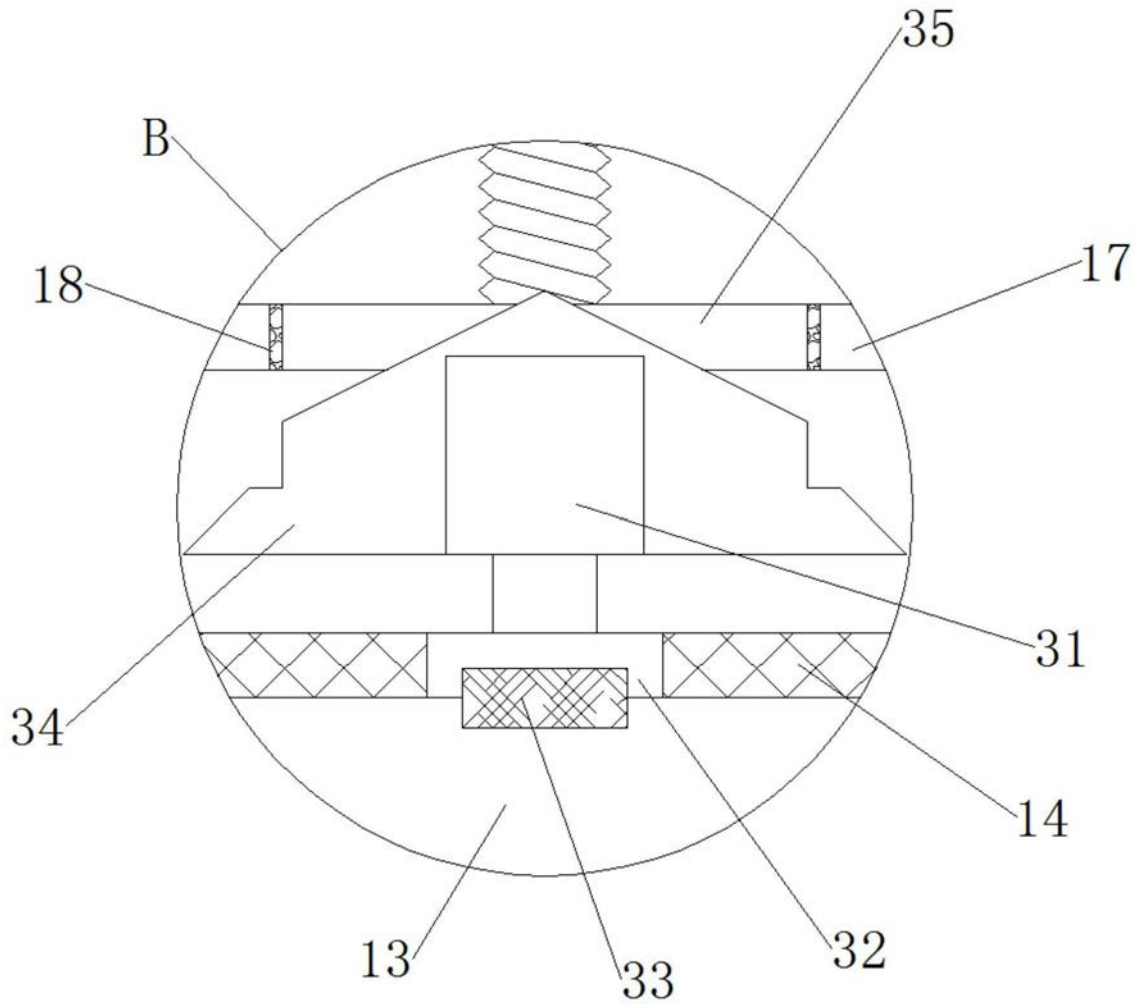


图4

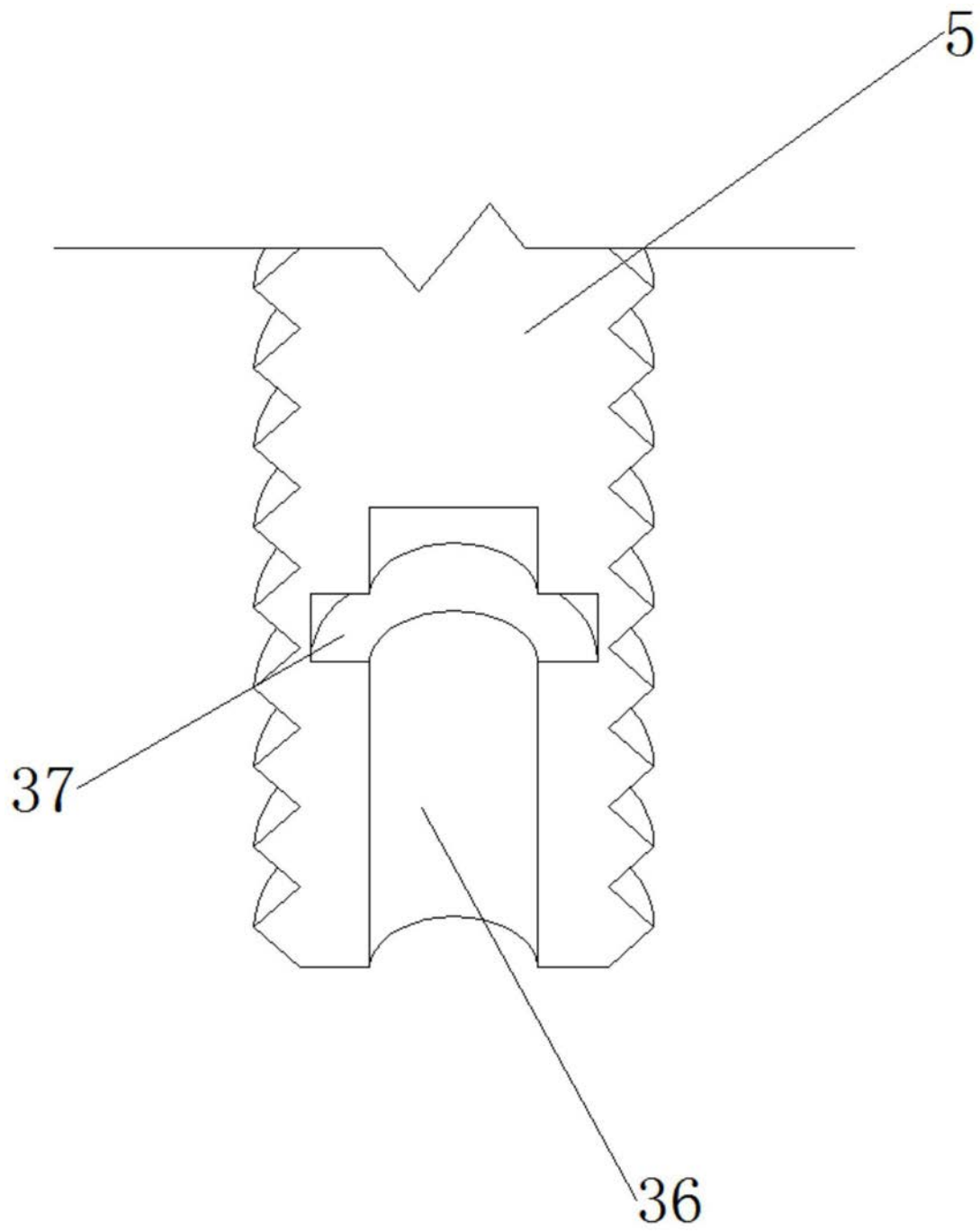


图5