



(12) 发明专利申请

(10) 申请公布号 CN 112934423 A

(43) 申请公布日 2021.06.11

(21) 申请号 202110382940.1

(22) 申请日 2021.04.09

(71) 申请人 欧雪娜

地址 213000 江苏省常州市衡山路8号5708

(72) 发明人 欧雪娜

(51) Int. Cl.

B02C 19/00 (2006.01)

B02C 23/14 (2006.01)

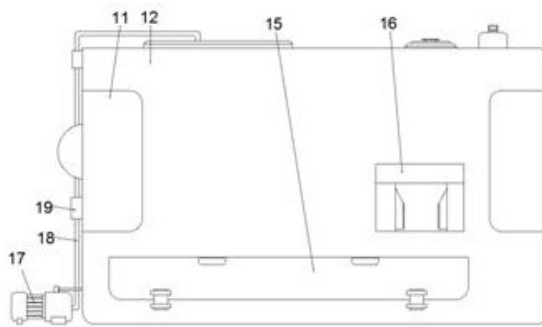
权利要求书2页 说明书4页 附图2页

(54) 发明名称

一种矿用破碎筛分设备及其筛分方法

(57) 摘要

本发明公开了一种矿用破碎筛分设备及其筛分方法,包括机壳,所述机壳内设有开口向左的第一移动槽,所述第一移动槽内安装有第一移动器,所述第一移动槽顶壁与所述第一移动器位置对应处设有喷水器;本发明利用可调整的破碎块将超出预定尺寸的矿石卡住,再使用水刀切割机将矿石进行切割破碎,能够保护矿石内部结构不受到破坏同时也能够保障矿石的化学和物理性能不改变,同时还会在切割前将矿石表面的泥沙进行冲刷,并将冲刷时获得的沙经过干燥后加入储沙罐内,然后将砂砾加入高压水流中提高高压水的切割效果,同时还会将水刀切割和冲刷的水进行收集再次利用,提高水资源的利用率。



1. 一种矿用破碎筛分设备,包括机壳,其特征在于:所述机壳内设有开口向左的第一移动槽,所述第一移动槽内安装有第一移动器,所述第一移动槽顶壁与所述第一移动器位置对应处设有喷水器,所述机壳顶面内安装有一号水箱,所述一号水箱通过一号输水管与所述喷水器连通,所述第一移动器下方的所述第一移动槽底壁内通过第一连接槽连通设有开口向后的第二移动槽,所述第二移动槽左右壁之间安装有震动板,所述震动板后端的左右侧面固设有与所述第二移动槽左右侧壁转动连接的第一转动轴,所述震动板前端左右侧面固设有第二转动轴,所述第二移动槽左右壁内连通设有位置对称的弧形槽,所述第二转动轴在所述弧形槽内滑动连接,所述震动板下方的所述第二移动槽右壁上安装有电机,所述电机左侧面通过第三转动轴安装有凸轮,所述凸轮与所述震动板抵压连接,所述震动板后侧末端下方的所述第二移动槽内设有延伸至所述第二移动槽外的第二移动器,所述第二移动器下方的所述机壳后侧面上安装有干燥器,所述第二移动槽底壁内通过第二连接槽连通设有水槽,所述水槽底壁上固设有过滤罩,所述过滤罩内设有过滤腔,所述过滤腔侧壁内连通设有贯穿所述过滤罩外侧面的过滤孔,所述过滤腔内安装有贯穿所述机壳左侧面的出水管,所述出水管末端连通设有水泵,所述水泵安装有与所述一号水箱连接的加水管,所述第一移动器右侧设有将矿石破碎的破碎装置。

2. 根据权利要求1所述的一种矿用破碎筛分设备,其特征在于:所述破碎装置包括安装在所述第一移动槽底壁内的破碎机,所述破碎机内设有上下贯穿的破碎槽,所述第一移动器左右壁内连通设有位置对称的滑动槽,所述滑动槽远离所述破碎槽的侧壁内安装有液压泵,所述液压泵上安装有延伸至所述滑动槽内的液压管,所述液压管末端固设有与所述滑动槽滑动连接的破碎块,所述破碎机上方的所述第一移动槽顶壁上安装有XY移动平台,所述XY移动平台上安装有水刀切割机,所述机壳顶壁内安装有二号水箱,所述二号水箱通过二号输水管与所述二号水箱连通,所述二号水箱右侧的所述机壳顶面内安装有储沙罐,所述储沙罐通过出沙管与所述水刀切割机的切割头连通。

3. 根据权利要求1所述的一种矿用破碎筛分设备,其特征在于:所述破碎机下方通过第三连接槽连通设有第三移动槽,所述第三移动槽内安装有第三移动器,所述第三移动槽通过设置在所述第三移动槽底壁内的第四移动槽与所述水槽连通,所述第三移动槽底壁安装有挡水板。

4. 根据权利要求1所述的一种矿用破碎筛分设备,其特征在于:所述机壳外侧面内设有凹陷块,所述机壳前侧面安装有透明板,所述机壳前侧面安装有与所述水槽位置对应的封闭门。

5. 根据权利要求1所述的一种矿用破碎筛分设备,其特征在于:所述加水管通过固定块与所述机壳左侧面固定连接。

6. 根据权利要求1所述的一种矿用破碎筛分设备,其特征在于:所述干燥器与所述储沙罐通过输送带连接。

7. 一种矿用破碎筛分设备的筛分方法,其特征在于,具体步骤如下:

第一步,将钢索通过凹陷块固定在机壳上,然后使用吊机能够将移动至工作地点,将矿石通过第一移动器输送至第一移动槽内,在经过喷水器下方时,喷水器将一号水箱内的水喷出,将矿石表面的泥沙冲刷走,然后掉落至破碎槽内,尺寸过大的矿石会被破碎块卡住,然后XY移动平台带动水刀切割机移动至矿石上方,接着水刀切割机启动通过高压水流将矿

石进行破碎切割,破碎后的矿石掉落至第三移动槽内然后经由第三移动器送至机壳外,液压泵启动能够通过液压管带动破碎块移动从而改变破碎块之间的距离使得允许通过的矿石尺寸改变,调整筛选的款式尺寸;

第二步,矿石表面冲刷下来的泥沙会随着水流进入第二移动槽内,然后掉落至震动板上,同时电机启动通过第三转动轴带动凸轮抓弄,凸轮转动带动震动板上下震动,将堆积的泥沙震开从而减少泥沙中裹挟的水,随着震动板的震动泥沙会逐渐向后移动并掉落至第二移动器上然后经过第二移动器的运输进入干燥器内干燥,干燥后的泥沙通过输送带运输至储沙罐内,储沙罐内的泥沙能够通过出沙管进入水刀切割机的切割头内,向高压水流中加入泥沙能够提供切割能力;

第三步,喷水器喷出的水会经过第二连接槽进入水槽内,水刀切割机切割产生的水流也会通过第四移动槽进入水槽内,然后水泵启动能够通过出水管将水槽内的水引出并通过加水管输送至一号水箱内。

## 一种矿用破碎筛分设备及其筛分方法

### 技术领域

[0001] 本发明涉及矿石处理技术领域,具体为一种矿用破碎筛分设备及其筛分方法。

### 背景技术

[0002] 矿用破碎机具有破碎比大、产品粒度均匀、结构简单、工作可靠、维修简便、运营费用经济等特点。广泛运用于矿山、冶炼、建材、公路、铁路、水利和化学工业等众多部门。矿用破碎机在对大体积矿石进行破碎时会对矿石产生很大的压力从而将矿石进行破碎,由于其较大的压力,破碎后的矿石内部也很容易产生裂痕,改变其物理性能。同时由于开采出来的矿石表面含有大量体积不一的小颗粒,在进行破碎工作时,会对破碎块表面产生大小不一的压力,加快破碎块表面的破碎速度,同时由于是挤压破碎会导致碎石无规则的飞溅,威胁到施工人员的安全。

### 发明内容

[0003] 本发明的目的在于提供一种矿用破碎筛分设备及其筛分方法,用于克服现有技术中的上述缺陷。

[0004] 根据本发明的一种矿用破碎筛分设备,包括机壳,所述机壳内设有开口向左的第一移动槽,所述第一移动槽内安装有第一移动器,所述第一移动槽顶壁与所述第一移动器位置对应处设有喷水器,所述机壳顶面内安装有一号水箱,所述一号水箱通过一号输水管与所述喷水器连通,所述第一移动器下方的所述第一移动槽底壁内通过第一连接槽连通设有开口向后的第二移动槽,所述第二移动槽左右壁之间安装有震动板,所述震动板后端的左右侧面固设有与所述第二移动槽左右侧壁转动连接的第一转动轴,所述震动板前端左右侧面固设有第二转动轴,所述第二移动槽左右壁内连通设有位置对称的弧形槽,所述第二转动轴在所述弧形槽内滑动连接,所述震动板下方的所述第二移动槽右壁上安装有电机,所述电机左侧面通过第三转动轴安装有凸轮,所述凸轮与所述震动板抵压连接,所述震动板后侧末端下方的所述第二移动槽内设有延伸至所述第二移动槽外的第二移动器,所述第二移动器下方的所述机壳后侧面上安装有干燥器,所述第二移动槽底壁内通过第二连接槽连通设有水槽,所述水槽底壁上固设有过滤罩,所述过滤罩内设有过滤腔,所述过滤腔侧壁内连通设有贯穿所述过滤罩外侧面的过滤孔,所述过滤腔内安装有贯穿所述机壳左侧面的出水管,所述出水管末端连通设有水泵,所述水泵安装有与所述一号水箱连接的加水管,所述第一移动器右侧设有将矿石破碎的破碎装置。

[0005] 可选地,所述破碎装置包括安装在所述第一移动槽底壁内的破碎机,所述破碎机内设有上下贯穿的破碎槽,所述第一移动器左右壁内连通设有位置对称的滑动槽,所述滑动槽远离所述破碎槽的侧壁内安装有液压泵,所述液压泵上安装有延伸至所述滑动槽内的液压管,所述液压管末端固设有与所述滑动槽滑动连接的破碎块,所述破碎机上方的所述第一移动槽顶壁上安装有XY移动平台,所述XY移动平台上安装有水刀切割机,所述机壳顶壁内安装有二号水箱,所述二号水箱通过二号输水管与所述二号水箱连通,所述二号水箱

右侧的所述机壳顶面内安装有储沙罐,所述储沙罐通过出沙管与所述水刀切割机的切割头连通。

[0006] 可选地,所述破碎机下方通过第三连接槽连通设有第三移动槽,所述第三移动槽内安装有第三移动器,所述第三移动槽通过设置在所述第三移动槽底壁内的第四移动槽与所述水槽连通,所述第三移动槽底壁安装有挡水板。

[0007] 可选地,所述机壳外侧面内设有凹陷块,所述机壳前侧面安装有透明板,所述机壳前侧面安装有与所述水槽位置对应的封闭门。

[0008] 可选地,所述加水管通过固定块与所述机壳左侧面固定连接。

[0009] 可选地,所述干燥器与所述储沙罐通过输送带连接。

[0010] 一种矿用破碎筛分设备的筛分方法,具体步骤如下:

第一步,将钢索通过凹陷块固定在机壳上,然后使用吊机能够将移动至工作地点,将矿石通过第一移动器输送至第一移动槽内,在经过喷水器下方时,喷水器将一号水箱内的水喷出,将矿石表面的泥沙冲刷走,然后掉落至破碎槽内,尺寸过大的矿石会被破碎块卡住,然后XY移动平台带动水刀切割机移动至矿石上方,接着水刀切割机启动通过高压水流将矿石进行破碎切割,破碎后的矿石掉落至第三移动槽内然后经由第三移动器送至机壳外,液压泵启动能够通过液压管带动破碎块移动从而改变破碎块之间的距离使得允许通过的矿石尺寸改变,调整筛选的款式尺寸;

第二步,矿石表面冲刷下来的泥沙会随着水流进入第二移动槽内,然后掉落至震动板上,同时电机启动通过第三转动轴带动凸轮抓弄,凸轮转动带动震动板上下震动,将堆积的泥沙震开从而减少泥沙中裹挟的水,随着震动板的震动泥沙会逐渐向后移动并掉落至第二移动器上然后经过第二移动器的运输进入干燥器内干燥,干燥后的泥沙通过输送带运输至储沙罐内,储沙罐内的泥沙能够通过出沙管进入水刀切割机的切割头内,向高压水流中加入泥沙能够提供切割能力;

第三步,喷水器喷出的水会经过第二连接槽进入水槽内,水刀切割机切割产生的水流也会通过第四移动槽进入水槽内,然后水泵启动能够通过出水管将水槽内的水引出并通过加水管输送至一号水箱内。

[0011] 本发明的有益效果是:

第一,本发明设有液压泵,通过液压泵控制破碎块移动能够调整两个破碎块之间的距离,然后利用破碎块将超出预定尺寸的矿石卡住,再使用水刀切割机将矿石进行切割破碎,使用水刀进行切割能够保护矿石内部结构不受到破坏同时也能够保障矿石的化学和物理性能不改变;

第二,本发明能够将矿石表面的泥沙进行冲刷,同时将冲刷时获得的沙经过干燥后加入储沙罐内然后将砂砾加入高压水流中提高高压水的切割效果,同时还会将水刀切割和冲刷的水进行收集再次利用,提高水资源的利用率;

第三,通过水刀切割机对矿石进行破碎能够有效防止碎石飞溅,同时矿石的切割面会较为平整。

## 附图说明

[0012] 下面将结合本发明实施例中的附图,对本发明实施例中的技术方案进行清楚、完

整地描述；显然，所描述的实施例仅仅是本发明一部分实施例，而不是全部的实施例，基于本发明中的实施例，本领域普通技术人员在没有做出创造性劳动前提下所获得的所有其他实施例，都属于本发明保护的范围。

[0013] 图1是本发明的一种矿用破碎筛分设备的结构示意图；

图2是图1内部结构示意图；

图3是图2中过滤罩处结构示意图；

图4是图2中第二移动槽处左视结构示意图。

### 具体实施方式

[0014] 在本发明的描述中，需要说明的是，术语“上”、“下”、“内”、“外”、“顶/底端”等指示的方位或位置关系为基于附图所示的方位或位置关系，仅是为了便于描述本发明和简化描述，而不是指示或暗示所指的装置或元件必须具有特定的方位、以特定的方位构造和操作，因此不能理解为对本发明的限制。此外，术语“第一”、“第二”仅用于描述目的，而不能理解为指示或暗示相对重要性。

[0015] 参照图1-4，根据本发明的实施例的一种矿用破碎筛分设备，包括机壳12，所述机壳12内设有开口向左的第一移动槽23，所述第一移动槽23内安装有第一移动器24，所述第一移动槽23顶壁与所述第一移动器24位置对应处设有喷水器22，所述机壳12顶面内安装有一号水箱20，所述一号水箱20通过一号输水管21与所述喷水器22连通，所述第一移动器24下方的所述第一移动槽23底壁内通过第一连接槽25连通设有开口向后的第二移动槽27，所述第二移动槽27左右壁之间安装有震动板26，所述震动板26后端的左右侧面固设有与所述第二移动槽27左右侧壁转动连接的第一转动轴52，所述震动板26前端左右侧面固设有第二转动轴54，所述第二移动槽27左右壁内连通设有位置对称的弧形槽53，所述第二转动轴54在所述弧形槽53内滑动连接，所述震动板26下方的所述第二移动槽27右壁上安装有电机55，所述电机55左侧面通过第三转动轴安装有凸轮56，所述凸轮56与所述震动板26抵压连接，所述震动板26后侧末端下方的所述第二移动槽27内设有延伸至所述第二移动槽27外的第二移动器51，所述第二移动器51下方的所述机壳12后侧面上安装有干燥器50，所述第二移动槽27底壁内通过第二连接槽47连通设有水槽44，所述水槽44底壁上固设有过滤罩46，所述过滤罩46内设有过滤腔48，所述过滤腔48侧壁内连通设有贯穿所述过滤罩46外侧面的过滤孔49，所述过滤腔48内安装有贯穿所述机壳12左侧面的出水管45，所述出水管45末端连通设有水泵17，所述水泵17安装有与所述一号水箱20连接的加水管18，所述第一移动器24右侧设有将矿石破碎的破碎装置101。

[0016] 优选地，所述破碎装置101包括安装在所述第一移动槽23底壁内的破碎机39，所述破碎机39内设有上下贯穿的破碎槽34，所述第一移动器24左右壁内连通设有位置对称的滑动槽36，所述滑动槽36远离所述破碎槽34的侧壁内安装有液压泵38，所述液压泵38上安装有延伸至所述滑动槽36内的液压管37，所述液压管37末端固设有与所述滑动槽36滑动连接的破碎块35，所述破碎机39上方的所述第一移动槽23顶壁上安装有XY移动平台28，所述XY移动平台28上安装有水刀切割机60，所述机壳12顶壁内安装有二号水箱29，所述二号水箱29通过二号输水管30与所述二号水箱29连通，所述二号水箱29右侧的所述机壳12顶面内安装有储沙罐32，所述储沙罐32通过出沙管33与所述水刀切割机60的切割头连通。

[0017] 优选地,所述破碎机39下方通过第三连接槽40连通设有第三移动槽41,所述第三移动槽41内安装有第三移动器42,所述第三移动槽41通过设置在所述第三移动槽41底壁内的第四移动槽61与所述水槽44连通,所述第三移动槽41底壁安装有挡水板43。

[0018] 优选地,所述机壳12外侧面内设有凹陷块11,所述机壳12前侧面安装有透明板16,所述机壳12前侧面安装有与所述水槽44位置对应的封闭门15。

[0019] 优选地,所述加水管18通过固定块19与所述机壳12左侧面固定连接。

[0020] 优选地,所述干燥器50与所述储沙罐32通过输送带31连接。

[0021] 一种矿用破碎筛分设备的筛分方法,具体步骤如下:

第一步,将钢索通过凹陷块11固定在机壳12上,然后使用吊机能够将12移动至工作地点,将矿石通过第一移动器24输送至第一移动槽23内,在经过喷水器22下方时,喷水器22将一号水箱20内的水喷出,将矿石表面的泥沙冲刷走,然后掉落至破碎槽34内,尺寸过大的矿石会被破碎块35卡住,然后XY移动平台28带动水刀切割机60移动至矿石上方,接着水刀切割机60启动通过高压水流将矿石进行破碎切割,破碎后的矿石掉落至第三移动槽41内然后经由第三移动器42送至机壳12外,液压泵38启动能够通过液压管37带动破碎块35移动从而改变破碎块35之间的距离使得允许通过的矿石尺寸改变,调整筛选的款式尺寸;

第二步,矿石表面冲刷下来的泥沙会随着水流进入第二移动槽27内,然后掉落至震动板26上,同时电机55启动通过第三转动轴带动凸轮56抓弄,凸轮56转动带动震动板26上下震动,将堆积的泥沙震开从而减少泥沙中裹挟的水,随着震动板26的震动泥沙会逐渐向后移动并掉落至第二移动器51上然后经过第二移动器51的运输进入干燥器50内干燥,干燥后的泥沙通过输送带31运输至储沙罐32内,储沙罐32内的泥沙能够通过出沙管33进入水刀切割机60的切割头内,向高压水流中加入泥沙能够提供切割能力;

第三步,喷水器22喷出的水会经过第二连接槽47进入水槽44内,水刀切割机60切割产生的水流也会通过第四移动槽61进入水槽44内,然后水泵17启动能够通过出水管45将水槽44内的水引出并通过加水管18输送至一号水箱20内。

[0022] 以上所述仅为本发明的较佳实施例而已,并不用以限制本发明,凡在本发明的精神和原则之内,所作的任何修改、等同替换、改进等,均应包含在本发明的保护范围之内。

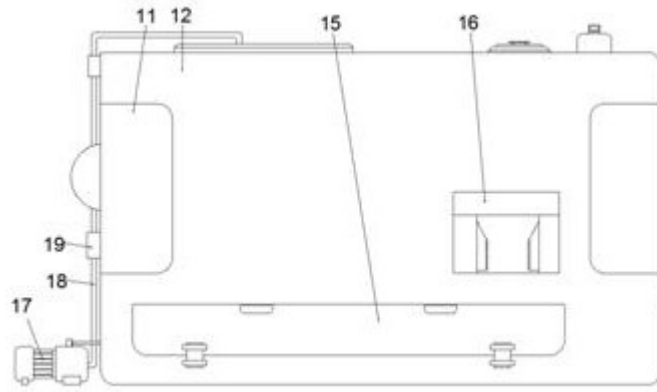


图1

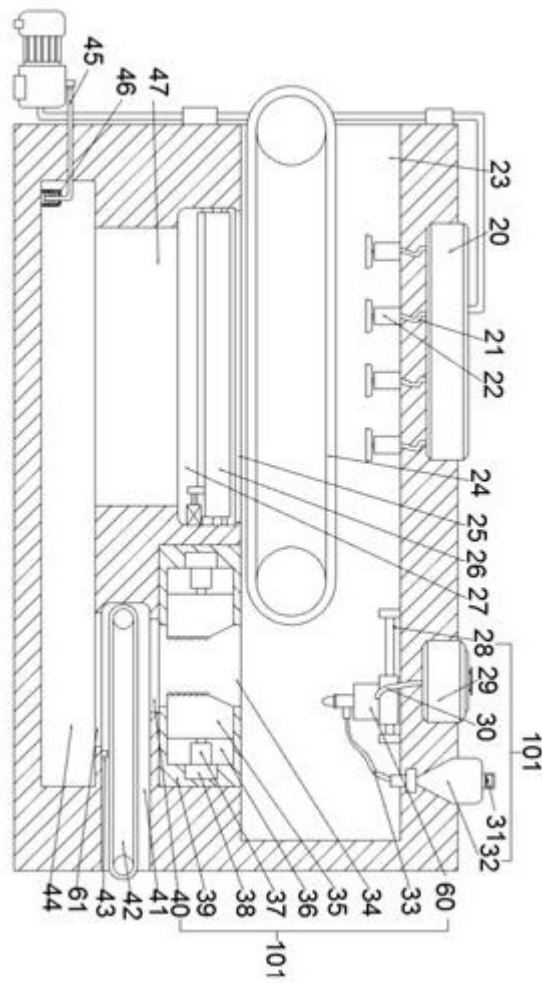


图2



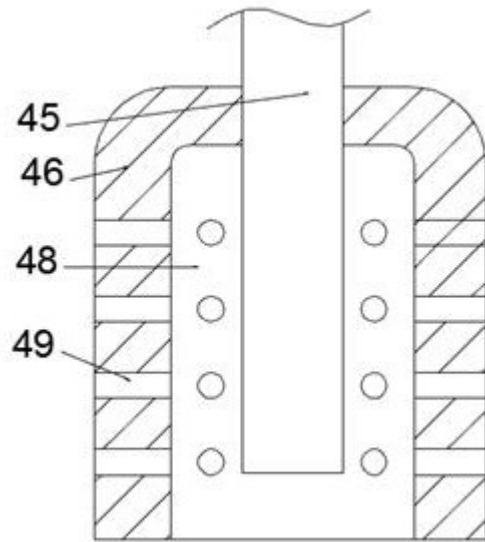


图3

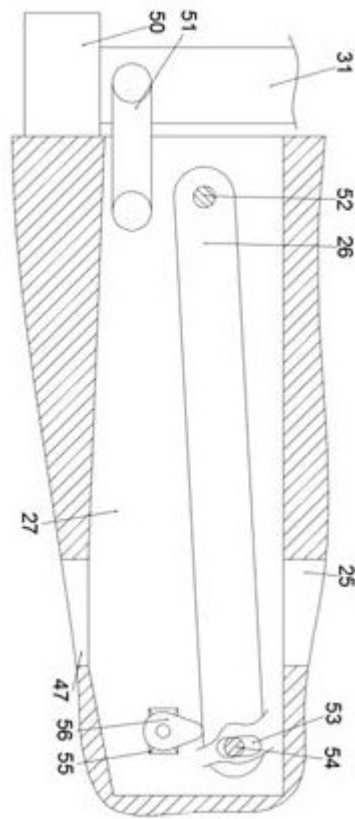


图4