



(12) 发明专利申请

(10) 申请公布号 CN 114824663 A

(43) 申请公布日 2022. 07. 29

(21) 申请号 202210766456.3

(22) 申请日 2022.07.01

(71) 申请人 河南锂动电源有限公司

地址 453000 河南省新乡市创业路东段新乡化学与物理电源产业园

(72) 发明人 赵俊丽 杨涛 蔡洪波 张贵锋
李保鹏 田云飞 李庆明 李冰

(74) 专利代理机构 新乡市挺立众创知识产权代理事务所(普通合伙) 41192
专利代理师 赵振

(51) Int. Cl.

H01M 50/471 (2021.01)

H01M 10/48 (2006.01)

H01M 10/0587 (2010.01)

H01M 10/0525 (2010.01)

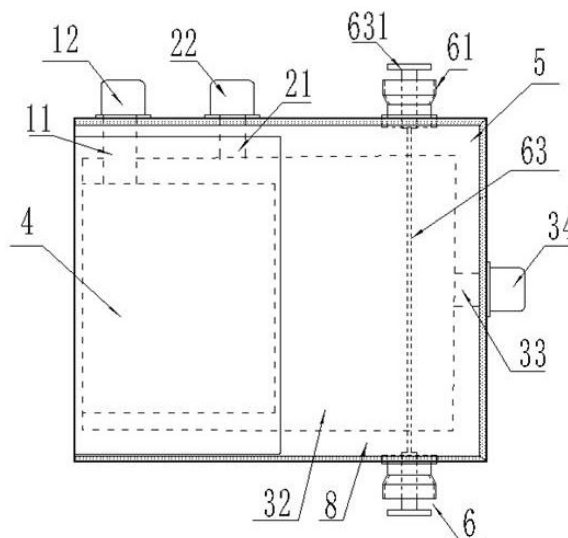
权利要求书2页 说明书6页 附图6页

(54) 发明名称

一种对称电池的制备方法及对称电池

(57) 摘要

本发明公开了一种对称电池的制备方法及对称电池,制备对称电池的方法为:使用铝塑膜将由第一工作电极、第二工作电极与对电极组成的叠片电极和卷绕装置塑封为软包锂离子电池,化成并充电或放电至所需的荷电状态;使用卷绕装置将对电极抽出并卷在卷棒上;将第一工作电极、第二工作电极与卷绕了对电极的卷绕装置之间进行气密性热封分隔,并留置气囊;裁切除去卷绕装置及其卷绕的对电极并保持气囊完整且密封;对气囊抽气后再封口,得到对称电池。本发明的方法在制备对称电池的制作过程中第一工作电极、第二工作电极不受外界环境的影响,对称电池的性能更加接近所要测试的电池材料的性能,且抽取对电极时不需要对操作环境进行特别控制。



1. 一种对称电池的制备方法,其特征在于,包括以下步骤:

步骤一,制备软包锂离子电池

A、制作两个相同的正极极片或负极极片为第一工作电极和第二工作电极,在第一工作电极的内极耳上焊接第一工作电极外极耳,在第二工作电极的内极耳上焊接第二工作电极外极耳,将所述第一工作电极和所述第二工作电极分别装入两个隔膜袋中;

B、制作对电极

制作和所述第一工作电极极性相反的极片作为对电极,所述对电极包括分别位于左、右两侧的涂覆区和非涂覆区,所述涂覆区的长和宽均大于所述第一工作电极;所述非涂覆区设置有对电极内极耳,所述对电极内极耳上焊接有对电极外极耳;

C、制作叠片电极

将所述对电极夹在所述第一工作电极的隔膜袋和所述第二工作电极的隔膜袋之间制成叠片电极,且使得所述对电极的涂覆区与所述第一工作电极和所述第二工作电极位置相对应,所述第一工作电极外极耳与所述第二工作电极外极耳位置错开,且所述第一工作电极外极耳和所述第二工作电极外极耳不在所述非涂覆区的一侧;

D、制作卷绕装置

制作一个卷棒,在所述卷棒的中部设置卡槽用于卡接所述对电极的所述非涂覆区;

制作阀口,所述阀口为漏斗状;

所述卷棒的端部从所述阀口的颈部穿入从所述阀口的大口部穿出;所述阀口中设置胶塞密封所述卷棒与所述阀口之间的间隙;所述阀口的颈部外周设置有极耳胶;

F、塑封

将所述对电极的所述非涂覆区夹紧在所述卡槽中,使用铝塑膜将由所述第一工作电极、所述第二工作电极与所述对电极组成的叠片电极和所述卷绕装置塑封为一体,使得所述第一工作电极外极耳、所述第二工作电极外极耳、所述对电极外极耳和所述阀口的大口部伸出所述铝塑膜之外,所述阀口和所述铝塑膜之间通过所述极耳胶密封;

步骤二,将所制备的软包锂离子电池进行化成,并充电或放电,使所述第一工作电极和所述第二工作电极达到所需的荷电状态;

步骤三,转动所述卷棒,将所述对电极从所述第一工作电极的隔膜袋和所述第二工作电极的隔膜袋之间抽出并卷绕在所述卷棒上;

步骤四,将所述第一工作电极、所述第二工作电极与卷绕了所述对电极的所述卷绕装置之间进行气密性热封分隔,且使所述第一工作电极和所述第二工作电极的一侧余留部分铝塑膜作为气囊;裁切除去所述卷绕装置及其卷绕的所述对电极,且保持所述气囊完整且密封;对所述气囊抽气后再封口,得到包含有所述第一工作电极、所述第二工作电极和所述气囊部分即为对称电池。

2. 如权利要求1所述的对称电池的制备方法,其特征在于,所述阀口为圆形漏斗状或方形漏斗状。

3. 如权利要求1所述的对称电池的制备方法,其特征在于,所述卷棒的端部设置有转柄,所述转柄用于所述卷棒转动时的把持与扭转。

4. 如权利要求3所述的对称电池的制备方法,其特征在于,所述阀口为两个,分别设置在所述卷棒的两端。

5. 如权利要求3所述的对称电池的制备方法,其特征在于,所述步骤一中,所述隔膜袋与所述铝塑膜之间有胶带固定。

6. 如权利要求5所述的对称电池的制备方法,其特征在于,所述隔膜袋由隔膜对折而成,且对折缝朝向所述对电极外极耳方向。

7. 如权利要求5所述的对称电池的制备方法,其特征在于,所述阀口为聚四氟乙烯或铝。

8. 一种对称电池,其特征在于,采用权利要求1至7之一的方法制成。

一种对称电池的制备方法及其对称电池

技术领域

[0001] 本发明属于锂离子电池技术领域,尤其涉及一种对称电池的制备方法及其对称电池。

背景技术

[0002] 锂离子电池商业化以来,以寿命长、比容量大、无记忆效应等优点,获得了广泛应用。锂离子电池包括正极、负极、隔膜以及电解液,其每一部分都对锂离子电池的性能都有着重要的影响,而对称电池(即正负极为相同材料的电池)就是电池材料评估过程中的一个重要手段。但是,现有技术中对称电池的制备方法是:将全电池调节至指定电荷状态后拆解,得到极片裁剪得到完全相同两片正极或负极,然后再将这两片相同的正极或负极极片重新组装对称电池测试。这种制备对称电池的方法对环境及操作手法的要求极其严格,需要在控制水分、含氧量的密闭环境中进行电芯的组装操作,并且拆解电芯过程及后处理过程会破坏电芯原有的状态,最终影响对正、负极材料的分析结果。

[0003] 为了弥补上述缺陷,公开号为CN 110596209 A的专利提出对称电池及制备方法,该方法中在评价锂离子电池材料时,直接将相同的电极组装成对称电池,测试未进行充放电的工作电极的阻抗来评价锂离子电池材料,这种方法由于电极的状态和全电池中电极的状态差别太大,因此无法准确反映材料在实际锂离子电池中的状态和性能。公开号为CN 113078374 A的专利提出一种对称电池及测试方法,在该方法中引入多孔集流体,避免抽取对电极带来的误差;但是这种方法很难保证多孔集流体两面材料嵌锂的均一性。公开号为CN 109560245 A、CN 108508067 A和CN 109585932 A的专利均介绍了利用对电极调整两片工作电极的荷电态,然后将对电极从电池中抽取的方法来制备对称电池,该方法在抽片时仍然会将工作电极暴露于环境中,很难保证后续测试的可靠性。

发明内容

[0004] 本发明的目的为:提供一种对称电池的制备方法,该方法可以根据测试需要将极片调整到所需要荷电状态,并且在制备对称电池时可以有效避免环境因素对对称电池的影响。

[0005] 本发明的技术方案为:

一种对称电池的制备方法,包括以下步骤:

步骤一,制备软包锂离子电池

A、制作两个相同的正极极片或负极极片为第一工作电极和第二工作电极,在第一工作电极的内极耳上焊接第一工作电极外极耳,在第二工作电极的内极耳上焊接第二工作电极外极耳,将所述第一工作电极和所述第二工作电极分别装入两个隔膜袋中;

B、制作对电极:

制作和所述第一工作电极极性相反的极片作为对电极,所述对电极包括分别位于左、右两侧的涂覆区和非涂覆区,所述涂覆区的长和宽均大于所述第一工作电极;所述非涂

覆区设置有对电极内极耳,所述对电极内极耳上焊接有对电极外极耳;

C、制作叠片电极

将所述对电极夹在所述第一工作电极的隔膜袋和所述第二工作电极的隔膜袋之间制成叠片电极,且使得所述对电极的涂覆区与所述第一工作电极和所述第二工作电极位置相对应,所述第一工作电极外极耳与所述第二工作电极外极耳位置错开,且所述第一工作电极外极耳和所述第二工作电极外极耳不在所述非涂覆区的一侧;

D、制作卷绕装置

制作一个卷棒,在所述卷棒的中部设置卡槽用于卡接所述对电极的所述非涂覆区;

制作阀口,所述阀口为漏斗状;

所述卷棒的端部从所述阀口的颈部穿入从所述阀口的大口部穿出;所述阀口中设置胶塞密封所述卷棒与所述阀口之间的间隙;所述阀口的颈部外周设置有极耳胶;

F、塑封

将所述对电极的所述非涂覆区夹紧在所述卡槽中,使用铝塑膜将由所述第一工作电极、所述第二工作电极与所述对电极组成的叠片电极和所述卷绕装置塑封为一体,使得所述第一工作电极外极耳、所述第二工作电极外极耳、所述对电极外极耳和所述阀口的大口部伸出铝塑膜之外,所述阀口和所述铝塑膜之间通过所述极耳胶密封;

步骤二,将所制备的软包锂离子电池进行化成,并充电或放电,使所述第一工作电极和所述第二工作电极达到所需的荷电状态;

步骤三,转动所述卷棒,将所述对电极从所述第一工作电极的隔膜袋和所述第二工作电极的隔膜袋之间抽出并卷绕在所述卷棒上;

步骤四,将所述第一工作电极、所述第二工作电极与卷绕了所述对电极的所述卷绕装置之间进行气密性热封分隔,且使所述第一工作电极和所述第二工作电极的一侧余留部分铝塑膜作为气囊;裁切除去所述卷绕装置及其卷绕的所述对电极,且保持所述气囊完整且密封;对所述气囊抽气后再封口,得到包含有所述第一工作电极、所述第二工作电极和所述气囊部分即为对称电池。

[0006] 优选地,所述阀口为圆形漏斗状或方形漏斗状。

[0007] 优选地,所述卷棒的端部设置有转柄。

[0008] 优选地,所述阀口为两个,分别设置在所述卷棒的两端。

[0009] 优选地,所述步骤一中,所述隔膜袋与所述铝塑膜之间有胶带固定。

[0010] 优选地,所述隔膜袋由隔膜对折而成,且对折缝朝向所述对电极外极耳方向。

[0011] 优选地,所述阀口为聚四氟乙烯或铝。

[0012] 本发明还提供一种对称电池,该对称电池采用上述方法制成。

[0013] 本发明的有益效果为:

本发明的方法在制备对称电池时,通过密封在铝塑膜中的卷绕装置将对电极从第一工作电极和第二工作电极中抽出,然后将第一工作电极、第二工作电极与卷绕了对电极的卷绕装置进行气密性热封分隔,再将对电极及卷绕装置部分裁切,使得整个对称电池的制作过程中第一工作电极、第二工作电极不受外界环境的影响,对称电池的性能更加接近所要测试的电池材料的性能,且不需要对操作环境进行特别控制。

附图说明

- [0014] 图1为实施例1的制备的软包锂离子电池结构示意图。
- [0015] 图2为实施例1中叠片电极的组装示意图。
- [0016] 图3为卷绕装置的立体结构示意图。
- [0017] 图4为卷绕装置的正视图。
- [0018] 图5为图4的左视图。
- [0019] 图6为图4的A-A向剖视图。
- [0020] 图7为图5的B-B向剖视图。
- [0021] 图8为实施例1步骤三中卷棒上卷绕对电极后的软电锂离子电池的结构示意图。
- [0022] 图9为实施例1所制备的对称电池的结构示意图。
- [0023] 图10为实施例2中的卷绕装置的立体结构示意图。
- [0024] 图中：

1、第一工作电极；11、第一工作电极的内极耳；12、第一工作电极外极耳；2、第二工作电极；21、第二工作电极的内极耳；22、第二工作电极外极耳；3、对电极；31、涂覆区；32、非涂覆区；33、对电极内极耳；34、对电极外极耳；4、隔膜袋；5、铝塑膜；6、卷绕装置；61、阀口；62、胶塞；63、卷棒；631、转柄；64、卡槽；7、极耳胶；8、气囊；9、热封分隔线。

具体实施方式

[0025] 下面结合实施例对本发明做详细说明。

[0026] 实施例1

图1为本实施例制备的软包锂离子电池结构示意图，图2为本实施例中的叠片电极的组装示意图。

[0027] 如图1、图2所示，制备一种对称电池，方法如下：

步骤一，制备软包锂离子电池

A、制作两个相同的正极极片作为第一工作电极1和第二工作电极2，制作时在集流体的正、反两个面上分别涂覆电极活性材料。在第一工作电极的内极耳11上焊接第一工作电极外极耳12，在第二工作电极的内极耳21上焊接第二工作电极外极耳22，将所述第一工作电极1和所述第二工作电极2分别装入两个隔膜袋4中。

[0028] B、制作对电极：

制作和所述第一工作电极1极性相反的极片作为对电极3，所述对电极3包括分别位于左、右两侧的涂覆区31和非涂覆区32，制作时在对电极集流体涂覆区31的正、反两个面上分别涂覆电极活性材料，所述涂覆区31的长和宽均大于所述第一工作电极1；非涂覆区32的两面均为裸露的集流体，均不涂覆活性材料；所述非涂覆区32设置有对电极内极耳33，所述对电极内极耳33上焊接有对电极外极耳34。

[0029] C、制作叠片电极

如图2所示，将所述对电极3夹在所述第一工作电极1的隔膜袋和所述第二工作电极2的隔膜袋之间制成叠片电极，且使得所述对电极3的涂覆区31与所述第一工作电极1和所述第二工作电极2位置相对应（如图1所示），所述第一工作电极外极耳12与所述第二工作电极外极耳22位置错开，且所述第一工作电极外极耳12和所述第二工作电极外极耳22不在

所述非涂覆区32的一侧,例如,可以在如图1中的位置,也可以使所述第一工作电极外极耳12和所述第二工作电极外极耳22分别在图1所示位置的相对侧或相邻侧,且所述第一工作电极外极耳12和所述第二工作电极外极耳22也可以在不同侧,只要将两者错开不叠放且不在所述对电极3的非涂覆区32一侧即可。

[0030] D、制作卷绕装置

图3为卷绕装置的立体结构示意图,图4为卷绕装置的正视图,图5为图4的左视图,图6为图4的A-A向剖示图,图7为图5的B-B向剖示图,所述卷绕装置包括阀口61、端部穿设在所述阀口61中的卷棒63、密封于卷棒63和阀口61之间的胶塞62和粘结在所述阀口61颈部外周的极耳胶7。

[0031] 如图3、4、5、6所示,先制作一个卷棒63,在所述卷棒63的中部设置卡槽64用于卡接所述对电极3的所述非涂覆区32。制作阀口61,所述阀口61为漏斗状。所述卷棒63的端部从所述阀口61的颈部穿入从所述阀口61的大口部穿出;所述阀口61中设置胶塞62密封所述卷棒63与所述阀口61之间的间隙;所述阀口61的颈部外周设置有极耳胶7。

[0032] F、塑封

将所述对电极3的所述非涂覆区32夹紧在所述卡槽64中,使用铝塑膜5将由所述第一工作电极1、所述第二工作电极2与所述对电极3组成的叠片电极和所述卷绕装置塑封为一体,使得所述第一工作电极外极耳12、所述第二工作电极外极耳22、所述对电极外极耳34和所述阀口61的大口部伸出铝塑膜5之外,所述阀口61和所述铝塑膜5之间通过所述极耳胶7密封。制成的软包锂离子电池如图1所示。

[0033] 步骤二,将所制备如图1所示的软包锂离子电池在外部加压压紧叠片电极的情况下进行化成(以第一工作电极1和第二工作电极2并联为同一个电极、对电极为相反电极),并充电或放电,使所述第一工作电极1和所述第二工作电极2达到所需的荷电状态;

步骤三,卸掉叠片电极外部压力后,转动所述卷棒63,将所述对电极3从所述第一工作电极1的隔膜袋和所述第二工作电极2的隔膜袋之间抽出并卷绕在所述卷棒63上;

步骤四,将所述第一工作电极1、所述第二工作电极2与卷绕了所述对电极3的所述卷绕装置之间进行气密性热封分隔,图8为卷棒上卷绕对电极3后的软包锂离子电池的结构示意图,如图8所示,在图8中所示的热封分隔线9处进行热封分隔,使所述第一工作电极1和所述第二工作电极2的一侧余留部分铝塑膜作为气囊8;裁切除去所述卷绕装置及其卷绕的所述对电极3,且保持所述气囊8完整且密封,即在图8的热封分隔线9的右侧进行裁切。对所述气囊8抽气后再封口,得到包含有所述第一工作电极1、所述第二工作电极2和所述气囊8部分即为对称电池,图9即为本实施例所制备的对称电池的结构示意图。

[0034] 本实施例的方法在制备对称电池时,先制备软包锂离子电池,在软包锂离子电池中设置了卷绕装置,并且将卷绕装置和第一工作电极1、第二工作电极2、对电极3密封在同一个密封的铝塑膜5中。对上述制备的软包锂离子电池进行化成、充放电后,就将对称电池的第一工作电极1和第二工作电极2调整到了所需的荷电状态。然后,在与外界空气隔绝的情况下,通过转动卷棒63将对电极从所述第一工作电极1的隔膜袋和所述第二工作电极2的隔膜袋之间抽出并卷绕在所述卷棒63上,此时再将所述第一工作电极1和所述第二工作电极2的一侧密封,因此在对卷绕装置和对电极进行裁切时并不会使外界对对称电池的内部造成影响,不会对第一工作极片1与第二工作极片2的性能造成改变,因此,使用本实施例的

方法所制备的对称电池可以更加准确地反映材料在锂离子电池中的状态和性能,且操作简单,抽取对电极时不需要对制备环境进行特别的控制。

[0035] 例如,使用本实施例所制备的对称电池可以用来测试电池材料的交流阻抗,所述交流阻抗测试时的扰动交流电的频率为0.01Hz-100k Hz,振幅为5mV。

[0036] 实施例2

制备一种对称电池,方法如下:

A、制作两个相同的正极极片作为第一工作电极1和第二工作电极2,制作时在集流体的正、反两个面上分别涂覆电极活性材料。在第一工作电极的内极耳11上焊接第一工作电极外极耳12,在第二工作电极的内极耳21上焊接第二工作电极外极耳22,将所述第一工作电极1和所述第二工作电极2分别装入两个隔膜袋4中。

[0037] B、制作对电极:

制作和所述第一工作电极1极性相反的电极作为对电极3,对电极集流体的反面左边为涂覆区31,右边为非涂覆区32,在涂覆区31的正面不涂覆电极活性材料,为裸露的集流体,涂覆区31的反面上涂覆电极活性材料;非涂覆区的两面均为裸露的集流体,不涂覆活性材料。所述涂覆区31的长和宽均大于所述第一工作电极1;所述非涂覆区32设置有对电极内极耳33,所述对电极内极耳33上焊接有对电极外极耳34。

[0038] C、制作叠片电极

采用和实施例1相同的方法制作叠片电极。不同之处在于,对电极3的正面与第一工作电极1相邻接,对电极3的反面与第二工作电极2相邻接。

[0039] D、制作卷绕装置

采用和实施例1相同的方法制作卷绕装置。

[0040] F、塑封

采用和实施例1相同的方法塑封。

[0041] 步骤二,将所制备的软包锂离子电池在外部加压压紧叠片电极的情况下进行化成,化成时,因为对电极3的正面没有涂覆电极活性材料,在进行化成时以第二工作电极2和对电极3与外接电源的正极和负极进行连接,而将第一工作电极1不与任何外电路连接。由此,化成时,电极保护膜仅在第二工作电极2的表面形成,而在第一工作电极1的表面并不形成电极保护膜。

[0042] 步骤三和步骤四与实施例1完全相同。上述制备的对称电池可以用来测试电池材料在形成电极保护膜时的产气量与产气的成份。因为在电池化成时,第一工作电极1的表面并没有形成保护膜,因此,在对制成的对称电池进行再次充放电时,在第一工作电极1的表面将在再次充电时形成保护膜,而在这个过程中所产生的气体将留存在气囊8中,且留存在气囊8中的气体为一个工作电极在化成时所产生的气体,因此真实地反应了电池正极活性材料或电池负极活性材料的产气情况,并且不受外界环境的影响。故此,使用本实施例可以测试电池正极活性材料或电池负极活性材料的产气性能。

[0043] 优选地,所述阀口61为圆形漏斗状或方形漏斗状。

[0044] 优选地,所述卷棒63的端部设置有转柄631。设置了转柄631就可以通过转动转柄631来使得卷棒63转动,转动更加省力、更方便。

[0045] 优选地,所述阀口61为两个,分别设置在所述卷棒63的两端。设置了两个阀口61,

就可以从两端同时转动卷棒63,转动时可以防止对电极3歪斜。

[0046] 优选地,所述步骤一中,所述隔膜袋4与所述铝塑膜5之间有胶带固定。将隔膜袋与铝塑膜之间用胶带固定可以防止在卷棒卷绕时第一工作电极和第二工作电极发生移动,卷绕更顺利。

[0047] 优选地,所述隔膜袋4由隔膜对折而成,且对折缝朝向所述对电极外极耳34方向;使用对折的隔膜作隔膜带十分方便,制作简单。当然,也可以制成完整的各边封口的袋状隔膜袋。

[0048] 优选地,所述阀口61为聚四氟乙烯或铝。

[0049] 本发明还提供一种对称电池,该对称电池采用上述方法制成。

[0050] 在此需要说明的是,对于这些实施方式的说明用于帮助理解本发明,但并不构成对本发明的限定。此外,以上所描述的本发明各个实施方式中所涉及的技术特征只要彼此之间未构成冲突就可以相互结合。另外以上仅为本发明的部分实施例,而不是全部实施例,基于本发明中的实施例,本领域普通技术人员在没有做出创造性劳动的前提下所获得的所有其他实施例,都属于本发明保护的范围。

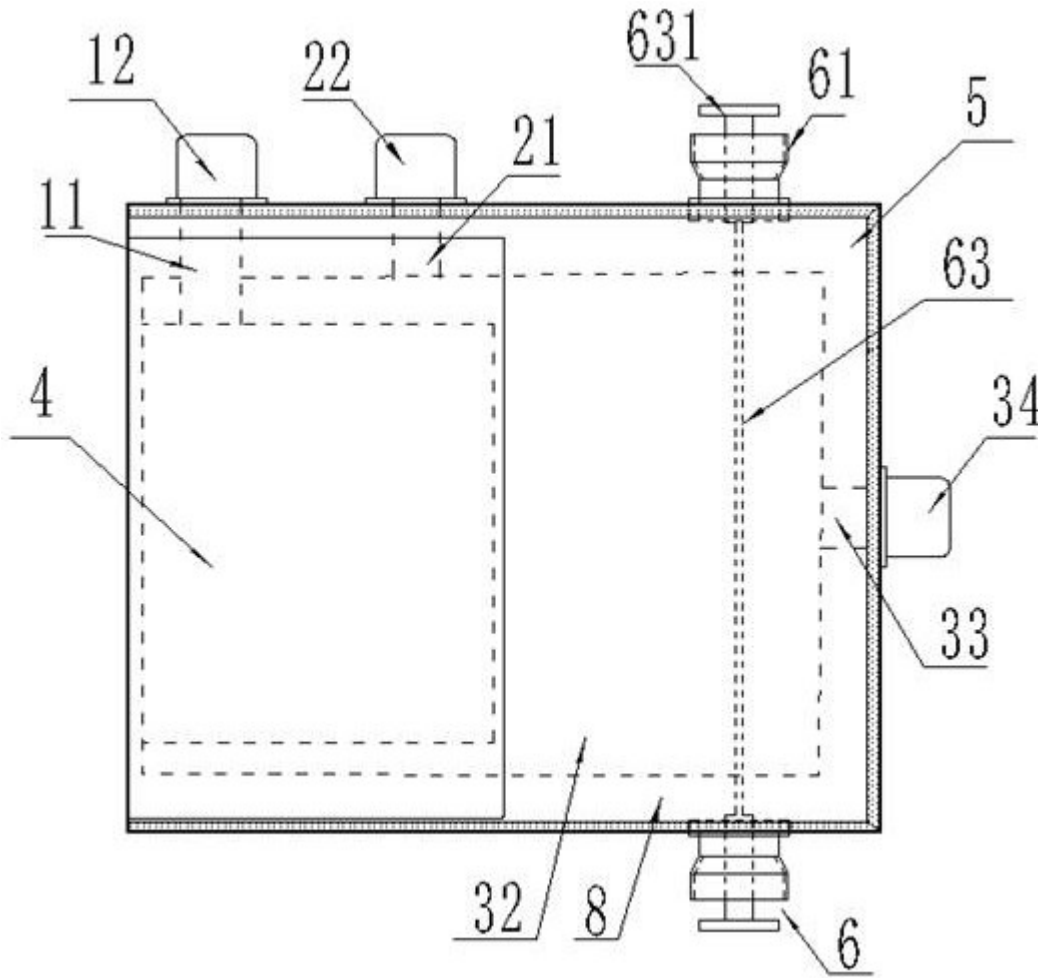


图 1

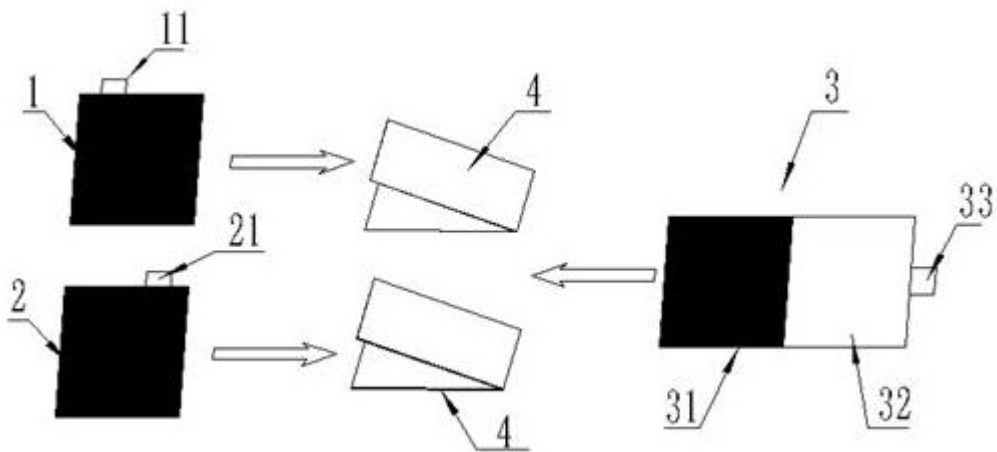


图 2

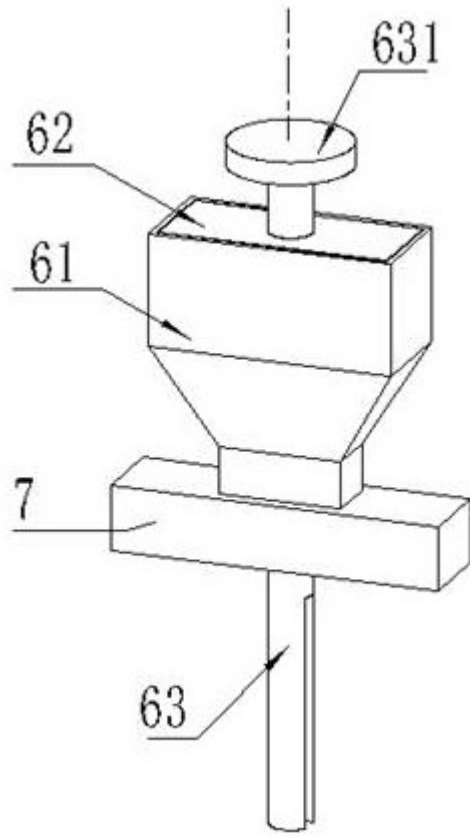


图 3

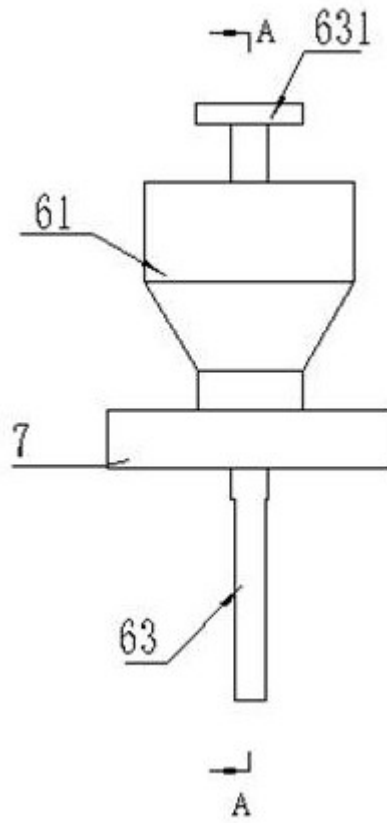


图 4

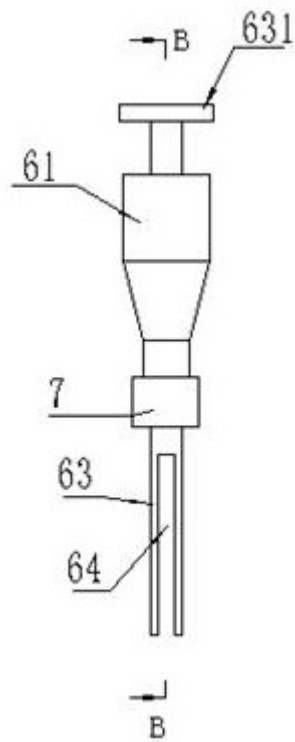


图 5

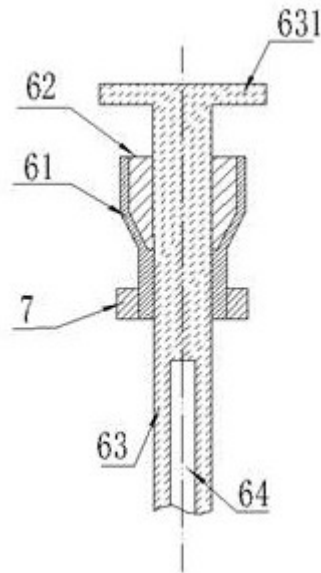


图 6

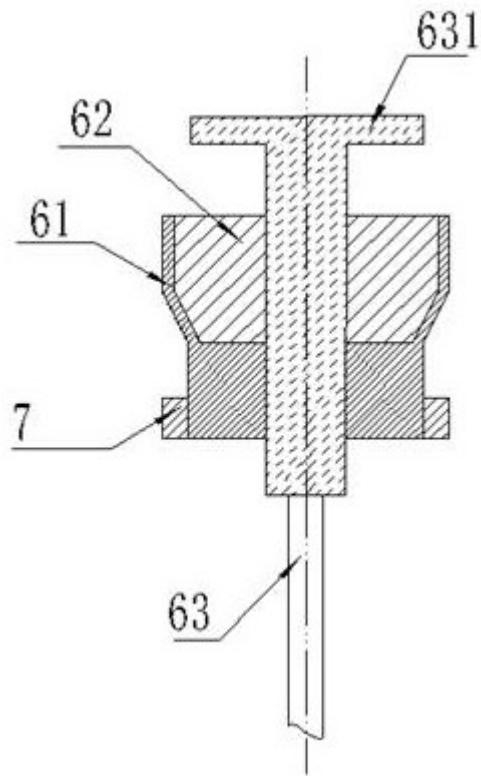


图 7

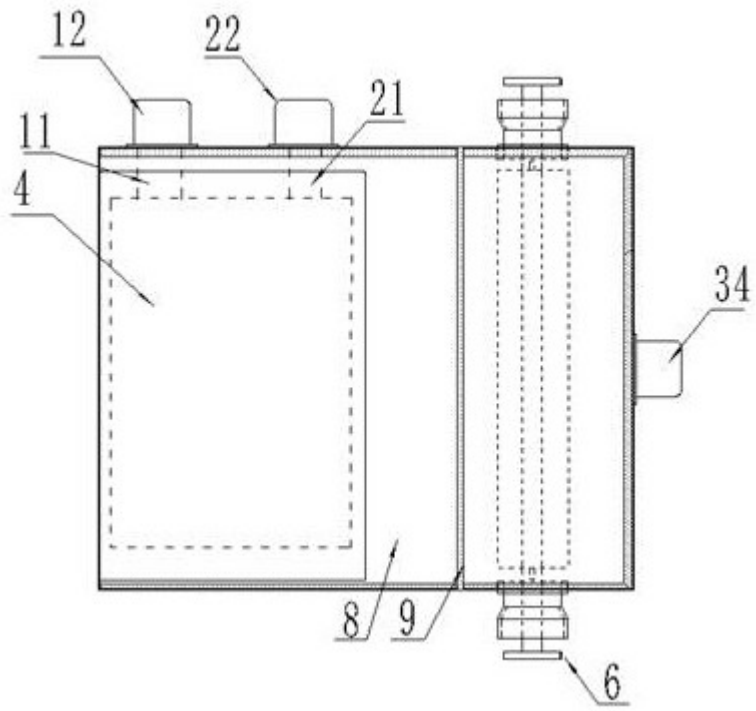


图 8

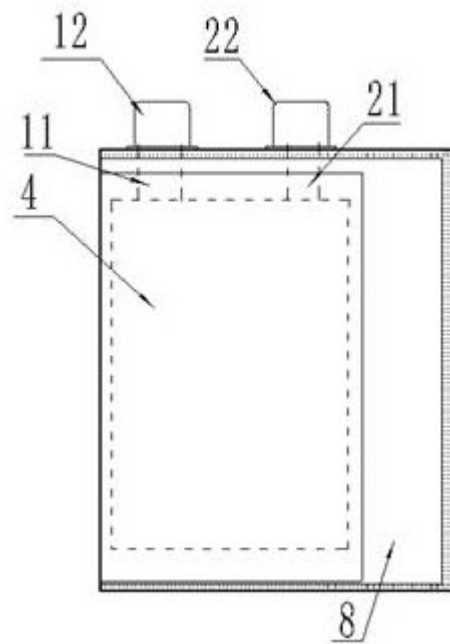


图 9

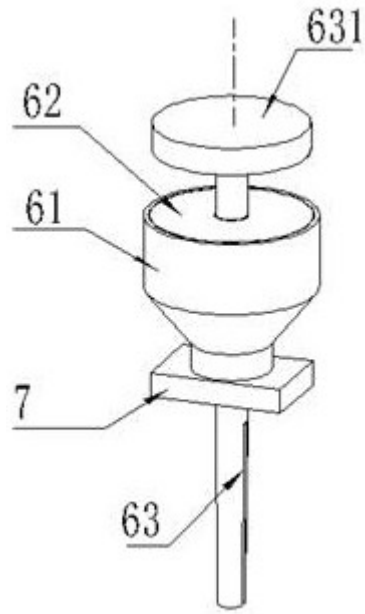


图 10