



(12) 实用新型专利

(10) 授权公告号 CN 216880382 U

(45) 授权公告日 2022. 07. 05

(21) 申请号 202220685832.1

(22) 申请日 2022.03.28

(73) 专利权人 河南津飞矿山机械有限公司

地址 458030 河南省鹤壁市城乡一体化示范
区淇水大道与鹤淇大道交汇处东国
家863鹤壁科技创新园7号楼3层H9室

(72) 发明人 付逸飞

(74) 专利代理机构 郑州超仁邦专利代理事务所

(普通合伙) 41202

专利代理师 黎晓丹

(51) Int. Cl.

B07B 1/28 (2006.01)

B07B 1/42 (2006.01)

B07B 1/46 (2006.01)

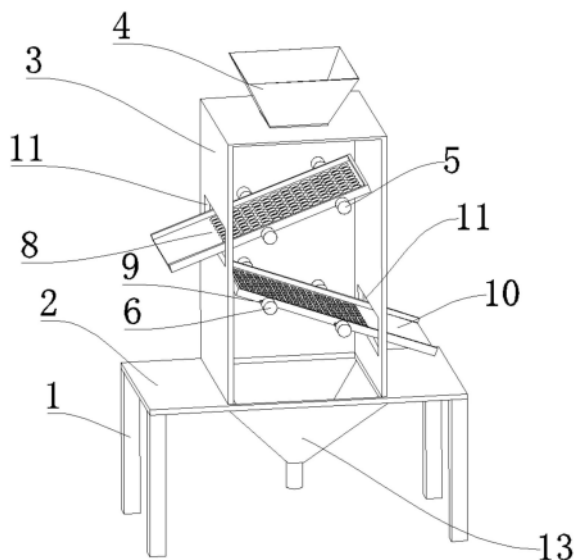
权利要求书1页 说明书3页 附图3页

(54) 实用新型名称

一种矿山用精细筛分设备

(57) 摘要

本申请提供了一种矿山用精细筛分设备,包括有支架、固定板、壳体、进料斗、出料斗、电机、曲柄、筛选板和出料口,支架顶部设置固定板,固定板上设置壳体,壳体顶部连接进料斗,壳体内壁上固定第一电机和第二电机,第一电机的输出轴连接第一曲柄,第一曲柄连接第一筛选板;第二电机的输出轴连接第二曲柄,第二曲柄连接第二筛选板;壳体上设置第一出料口和第二出料口,第一筛选板通过第一出料口伸出壳体,第二筛选板通过第二出料口伸出壳体;壳体底部设置出料斗。本申请通过在壳体内部自下而上设置两个漏孔孔径大小不一的第一筛选板和第二筛选板,将大小不同的矿石进行筛分,提高了筛分的精细度,筛分效果好。



1. 一种矿山用精细筛分设备,包括有支架、固定板、壳体、进料斗和出料斗,其特征在于:还包括第一电机、第二电机、第一曲柄、第一筛选板、第二曲柄、第二筛选板、第一出料口、第二出料口,所述支架顶部设置固定板,所述固定板上设置壳体,所述壳体顶部连接进料斗,所述壳体内壁上固定第一电机和第二电机,所述第一电机的输出轴连接第一曲柄,所述第一曲柄连接第一筛选板;所述第二电机的输出轴连接第二曲柄,所述第二曲柄连接第二筛选板;所述壳体上设置第一出料口和第二出料口,所述第一筛选板通过第一出料口伸出壳体,所述第二筛选板通过第二出料口伸出壳体;所述壳体底部设置出料斗。

2. 根据权利要求1所述的一种矿山用精细筛分设备,其特征在于:所述第一电机的数量为四个,所述第一曲柄的数量为四个;所述第二电机的数量为四个,所述第二曲柄的数量为四个。

3. 根据权利要求1所述的一种矿山用精细筛分设备,其特征在于:所述第一筛选板的漏孔孔径大于所述第二筛选板的漏孔孔径。

一种矿山用精细筛分设备

技术领域

[0001] 本申请属于矿物筛分设备技术领域,具体涉及一种矿山用精细筛分设备。

背景技术

[0002] 矿产品源自地下矿产资源,有多种使用价值:可作为工业原料,冶炼加工成各种制品,可作为能源原料,提供动力,可作为天然建筑材料,直接用于建筑,一些贵金属和宝石可加工成高级饰品等等,与其他产品不同,矿产品属初级产品,其原材料来自地下的矿产资源。

[0003] 现有的矿山用精细筛分设备,在进行使用过程中,通常采用将矿山分成大小两类进行筛分,在筛分之后进行清洗,用于获取洁净的目标矿石,现有的矿物筛分设备通常只设置一组筛板,只能对矿石进行简单的筛分,筛分过后依然存在不同大小的矿石混在一起的情况,而且由于矿石混合在一起,导致较小的矿石在震动过程中不能快速筛选出来,筛选效率和质量都不够好;

[0004] 因此,本领域技术人员提供了一种矿山用精细筛分设备,以解决上述背景技术中提出的问题。

实用新型内容

[0005] 本申请的目的在于克服现有技术的不足,提供一种结构合理、筛分效果好、筛分效率高的矿山用精细筛分设备。

[0006] 为实现上述目的,本申请所提供的技术方案为:一种矿山用精细筛分设备,包括有支架、固定板、壳体、进料斗、出料斗、第一电机、第二电机、第一曲柄、第一筛选板、第二曲柄、第二筛选板、第一出料口和第二出料口,所述支架顶部设置固定板,所述固定板上设置壳体,所述壳体顶部连接进料斗,所述壳体内壁上固定第一电机和第二电机,所述第一电机的输出轴连接第一曲柄,所述第一曲柄连接第一筛选板;所述第二电机的输出轴连接第二曲柄,所述第二曲柄连接第二筛选板;所述壳体上设置第一出料口和第二出料口,所述第一筛选板通过第一出料口伸出壳体,所述第二筛选板通过第二出料口伸出壳体;所述壳体底部设置出料斗。

[0007] 进一步地,一种矿山用精细筛分设备,所述第一电机的数量为四个,所述第一曲柄的数量为四个;所述第二电机的数量为四个,所述第二曲柄的数量为四个。

[0008] 进一步地,一种矿山用精细筛分设备,所述第一筛选板的漏孔孔径大于所述第二筛选板的漏孔孔径。

[0009] 本申请在采用了上述方案后,其有益效果在于:

[0010] (1) 本申请通过在壳体内部自下而上设置两个漏孔孔径大小不一的第一筛选板和第二筛选板,将壳体分为三层空间,利用电机和曲柄的高速旋转,使得第一筛选板和第二筛选板剧烈振动,将大小不同的矿石进行筛分,提高了筛分的精细度,筛分效果好。

[0011] (2) 本申请通过在壳体的左右两侧分别开设第一出料口和第二出料口,使得未通

过漏孔的矿石及时排出,提高了筛分效率。

附图说明

[0012] 为了使本申请所述的内容更加便于理解,下面结合附图与具体实施方式对本申请所述的技术方案做进一步的说明,但是本申请不仅限于此。

[0013] 图1为本申请的轴侧图;

[0014] 图2为本申请的结构示意图;

[0015] 图3为本申请的局部细节图。

[0016] 附图标记:1、支架,2、固定板,3、壳体,4、进料斗,5、第一电机,6、第二电机,7、第一曲柄,8、第一筛选板,9、第二曲柄,10、第二筛选板,11、第一出料口,12、第二出料口,13、出料斗。

具体实施方式

[0017] 以下将结合实施例和附图对本申请的构思及产生的技术效果进行清楚、完整地描述,以充分地理解本申请的目的、特征和效果。显然,所描述的实施例只是本申请的一部分实施例,而不是全部实施例,基于本申请的实施例,本领域的技术人员在不付出创造性劳动的前提下所获得的其他实施例,均属于本申请保护的范围。另外,文中所提到的所有连接关系,并非单指构件直接相接,而是指可根据具体实施情况,通过添加或减少连接辅件,来组成更优的连接结构。本申请创造中的各个技术特征,在不互相矛盾冲突的前提下可以交互组合。

[0018] 在本申请的描述中,需要理解的是,术语“纵向”、“横向”、“上后”、“左”、“右”、“竖直”、“水平”、“顶”、“底”、“内”、“外”等指示的方位或位置关系为基于附图所示的方位或位置关系,仅是为了便于描述本申请,而不是指示或暗示所指的装置或元件必须具有特定的方位、以特定的方位构造和操作,因此不能理解为对本申请的限制。

[0019] 参见附图1至附图3所示,本实施例所述的一种矿山用精细筛分设备,包括支架1、固定板2、壳体3、进料斗4、第一电机5、第二电机6、第一曲柄7、第一筛选板8、第二曲柄9、第二筛选板10、第一出料口11、第二出料口12、出料斗13。

[0020] 所述支架1顶部设置固定板2,所述固定板2上设置壳体3,所述壳体3顶部连接进料斗4,所述壳体3内壁上固定第一电机5和第二电机6,所述第一电机5的输出轴连接第一曲柄7,所述第一曲柄7连接第一筛选板8;所述第二电机6的输出轴连接第二曲柄9,所述第二曲柄9连接第二筛选板10;所述壳体3上设置第一出料口11和第二出料口12,所述第一筛选板8通过第一出料口11伸出壳体,所述第二筛选板10通过第二出料口12伸出壳体;所述壳体3底部设置出料斗13。

[0021] 所述第一电机5的数量为四个,所述第一曲柄7的数量为四个;所述第二电机6的数量为四个,所述第二曲柄9的数量为四个。

[0022] 所述第一筛选板8的漏孔孔径大于所述第二筛选板10的漏孔孔径。

[0023] 本申请的工作原理如下:

[0024] 一种矿山用精细筛分设备,在使用时启动第一电机6和第二电机7,将混合矿石自壳体3顶部的进料斗4倒入,落在第一筛选板8上,在第一电机6和第一曲柄7的高速旋转下,

第一筛选板8快速上下移动,使较小的矿石渐渐向下筛分,落在第二筛选板10上,较大的矿石沿第一筛选板8从第一出料口11处出料;落在第二筛选板10上混合矿石,按照上述步骤再次筛分,最小的矿石通过出料斗13排出,较小的矿石沿第二筛选板10从第一出料口12处出料,完成筛分。

[0025] 以上所述仅为本申请的较佳实施例而已,并不用以限制本申请,凡在本申请的精神和原则之内所作的任何修改和改进等,均应包括在本申请的保护范围之内。

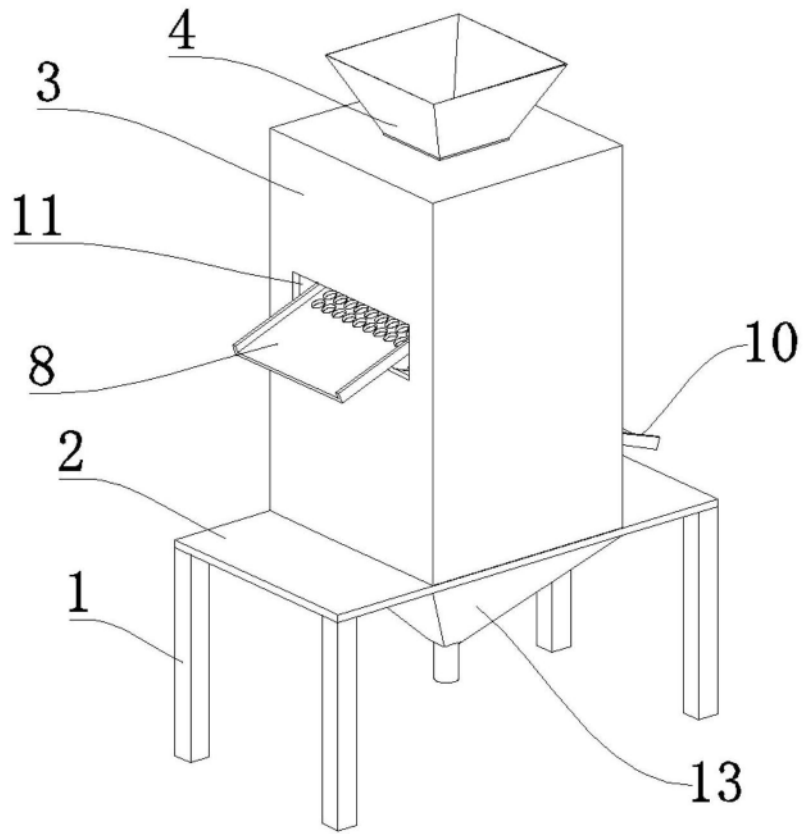


图1

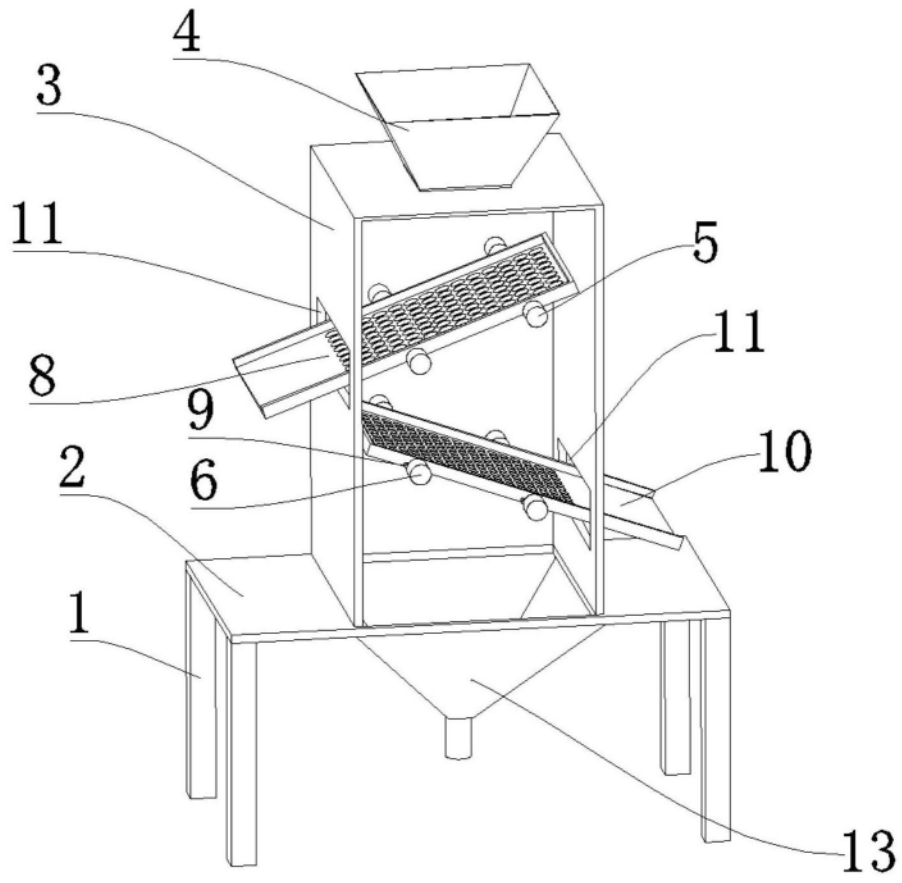


图2

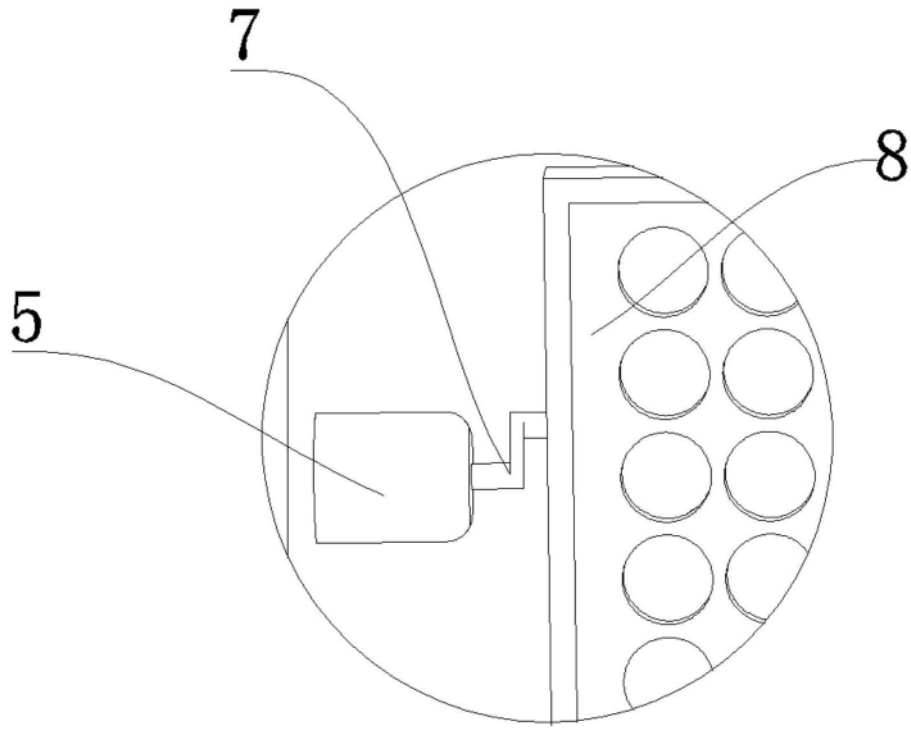


图3