



(12) 实用新型专利

(10) 授权公告号 CN 217129097 U

(45) 授权公告日 2022.08.05

(21) 申请号 202220685969.7

(22) 申请日 2022.03.28

(73) 专利权人 云南华联锌钢股份有限公司
地址 663700 云南省文山壮族苗族自治州
马关县都龙镇

(72) 发明人 赵吉炜

(74) 专利代理机构 深圳市创富知识产权代理有限公司 44367
专利代理师 朱江

(51) Int.Cl.
E04H 5/06 (2006.01)
E04H 15/00 (2006.01)
E04H 15/32 (2006.01)
E04H 15/48 (2006.01)
E04H 15/58 (2006.01)

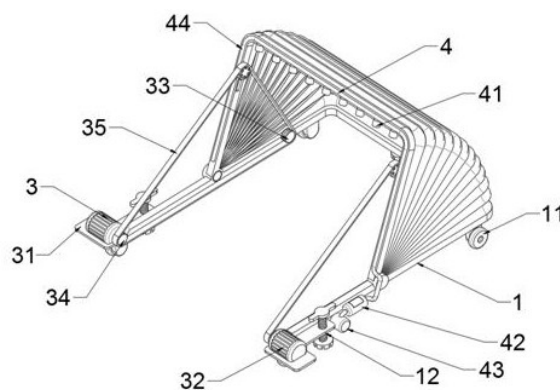
权利要求书1页 说明书3页 附图2页

(54) 实用新型名称

一种露天矿山工程机械维护保养装置

(57) 摘要

本实用新型公开了一种露天矿山工程机械维护保养装置,包括:U型底框,U型底框采用槽钢材料,U型底框下端面固定设置有若干万向轮,U型底框上设置有固定组件;U型转框,U型转框设置在U型底框上侧,U型转框长度小于U型底框,U型转框两端均与U型底框两侧中段通过短轴转动连接,U型转框与U型底框之间通过折叠棚密封固定连接;U型底框上设置有控制U型转框倾斜的控制组件;U型转框上还设置有吸尘组件。本实用新型可以对露天矿山工程机械起到维护保养作用,避免工程机械受到日晒以及雨淋,同时该装置整体便于移动以及使用,还配置了辅助除尘结构。



1. 一种露天矿山工程机械维护保养装置,其特征在于,包括:U型底框(1),所述U型底框(1)采用槽钢材料,所述U型底框(1)下端面固定设置有若干万向轮(11),所述U型底框(1)上设置有固定组件(12);U型转框(2),所述U型转框(2)设置在U型底框(1)上侧,所述U型转框(2)长度小于U型底框(1),所述U型转框(2)两端均与U型底框(1)两侧中段通过短轴(21)转动连接,所述U型转框(2)与U型底框(1)之间通过折叠棚(22)密封固定连接;所述U型底框(1)上设置有控制U型转框(2)倾斜的控制组件(3);所述U型转框(2)上还设置有吸尘组件(4)。

2. 根据权利要求1所述的一种露天矿山工程机械维护保养装置,其特征在于,所述固定组件(12)包括固定设置在U型底框(1)周围的若干固定板(121),若干所述固定板(121)上均设置有螺纹孔,所述螺纹孔内匹配贯穿设置有丝杆(122),所述丝杆(122)上端固定连接有转柄(123),所述丝杆(122)下端同轴固定连接有固定抵块(124)。

3. 根据权利要求1所述的一种露天矿山工程机械维护保养装置,其特征在于,所述控制组件(3)包括对称固定设置在U型底框(1)两端两侧的两个安装板(31),所述安装板(31)上固定设置有步进电机(32),所述U型底框(1)两内壁上对称转动设置有两个限位链轮(33),两个所述步进电机(32)的输出端均同轴固定连接有驱动链轮(34),两个所述限位链轮(33)分别通过两个链条(35)与两个驱动链轮(34)传动连接,两个所述链条(35)均与U型转框(2)中段转动连接。

4. 根据权利要求1所述的一种露天矿山工程机械维护保养装置,其特征在于,所述吸尘组件(4)包括均匀固定设置在U型转框(2)上的吸尘头(41),所述U型底框(1)一侧固定设置有除尘筒(42),所述除尘筒(42)内固定设置有筒状滤网,所述U型底框(1)一侧还固定设置有抽气泵(43),所述U型转框(2)上固定设置有除尘管(44),若干所述吸尘头(41)均与除尘管(44)固定连接并连通,所述除尘筒(42)固定连接在除尘管(44)上。

5. 根据权利要求3所述的一种露天矿山工程机械维护保养装置,其特征在于,所述链条(35)上转动连接有转柱(36),所述转柱(36)底端固定连接有滑动块(37),所述U型转框(2)上设置有与滑动块(37)匹配的滑槽,所述滑槽内设置有限位弹簧(38),所述滑动块(37)通过限位弹簧(38)与滑槽内壁固定连接。

6. 根据权利要求4所述的一种露天矿山工程机械维护保养装置,其特征在于,所述除尘筒(42)上设置有开口,所述开口内固定设置有密封门(421)。

一种露天矿山工程机械维护保养装置

技术领域

[0001] 本实用新型涉及自动化相关技术领域,尤其涉及一种露天矿山工程机械维护保养装置。

背景技术

[0002] 在矿山企业迅速发展过程中,矿山工程机械设备成了企业发展最重要的基础设施。在露天矿山中机械设备因为直接暴露在外,需要较高的维护技术水平和保养技术水平,提高矿山工程机械使用寿命的最有效方法便是在使用其的过程中注重加强对其的日常保养与维护,其中减少环境对于工程机械的侵蚀也是一种维护保养的方式;针对目前的工程机械避免暴露处理往往是通过遮阳遮雨布进行覆盖,或者是搭建简易的棚子进行高保护,但是这些方式都较为麻烦,工程机械较大人工用布进行覆盖较为麻烦,而搭建的棚子首先较为麻烦同时不便于进行移动;

[0003] 为此,我们提出一种露天矿山工程机械维护保养装置来解决上述问题。

实用新型内容

[0004] 本实用新型的目的在于为了解决现有技术中存在的缺点,而提出的一种露天矿山工程机械维护保养装置。

[0005] 为了实现上述目的,本实用新型采用了如下技术方案:

[0006] 一种露天矿山工程机械维护保养装置,包括:

[0007] U型底框,所述U型底框采用槽钢材料,所述U型底框下端面固定设置有若干万向轮,所述U型底框上设置有固定组件;

[0008] U型转框,所述U型转框设置在U型底框上侧,所述U型转框长度小于U型底框,所述U型转框两端均与U型底框两侧中段通过短轴转动连接,所述U型转框与U型底框之间通过折叠棚密封固定连接;

[0009] 所述U型底框上设置有控制U型转框倾斜的控制组件;

[0010] 所述U型转框上还设置有吸尘组件。

[0011] 优选地,所述固定组件包括固定设置在U型底框周围的若干固定板,若干所述固定板上均设置有螺纹孔,所述螺纹孔内匹配贯穿设置有丝杆,所述丝杆上端固定连接有转柄,所述丝杆下端同轴固定连接有固定抵块。

[0012] 优选地,所述控制组件包括对称固定设置在U型底框两端两侧的两个安装板,所述安装板上固定设置有步进电机,所述U型底框两内壁上对称转动设置有两个限位链轮,两个所述步进电机的输出端均同轴固定连接有驱动链轮,两个所述限位链轮分别通过两个链条与两个驱动链轮传动连接,两个所述链条均与U型转框中段转动连接。

[0013] 优选地,所述吸尘组件包括均匀固定设置在U型转框上的吸尘头,所述U型底框一侧固定设置有除尘筒,所述除尘筒内固定设置有筒状滤网,所述U型底框一侧还固定设置有抽气泵,所述U型转框上固定设置有除尘管,若干所述吸尘头均与除尘管固定连接并连通,

所述除尘筒固定连接在除尘管。

[0014] 优选地,所述链条上转动连接有转柱,所述转柱底端固定连接有滑动块,所述U型转框上设置有与滑动块匹配的滑槽,所述滑槽内设置有限位弹簧,所述滑动块通过限位弹簧与滑槽内壁固定连接。

[0015] 优选地,所述除尘筒上设置有开口,所述开口内固定设置有密封门。

[0016] 与现有技术相比,本实用新型的有益效果为:该装置针对露天矿山中工程机械暴露在外的情况进行解决,设置了一种用于对工程机械维护保养的装置,该装置主要起到一种遮挡棚的作用,避免工程机械受到日晒以及雨淋的侵蚀,延长露天矿山工程机械的使用寿命;对比现有的直接在工程机械上遮盖防晒防雨布的方式,该装置整体操作更加简单,遮盖以及解除遮盖都较为方便,整体装置也便于进行移动,同时针对露天矿山中工程机械使用时会产生较大灰尘的问题,该装置可以对灰尘进行去除收集,从而避免灰尘对于工程机械的影响。

附图说明

[0017] 图1为本实用新型的立体结构示意图;

[0018] 图2为本实用新型的另一视角的立体结构示意图;

[0019] 图3为本实用新型的转柱及其连接部件的立体结构示意图。

[0020] 图中:

[0021] 1U型底框、2U型转框、3控制组件、4吸尘组件、11万向轮、12固定组件、21短轴、22折叠棚、31安装板、32步进电机、33限位链轮、34驱动链轮、35链条、36转柱、37滑动块、38限位弹簧、41吸尘头、42除尘筒、43抽气泵、44除尘管、121固定板、122丝杆、123转柄、124固定抵块、421密封门。

具体实施方式

[0022] 下面将结合本实用新型实施例中的附图,对本实用新型实施例中的技术方案进行清楚、完整地描述,显然,所描述的实施例仅仅是本实用新型一部分实施例,而不是全部的实施例。

[0023] 参照图1-3所示的一种露天矿山工程机械维护保养装置,包括:

[0024] U型底框1,U型底框1采用槽钢材料,U型底框1下端面固定设置有若干万向轮11,该装置整体可以方便的进行移动,同时U型的设计可以快速将露天矿山工程机械置入装置内,U型底框1上设置有固定组件12,整体装置移动到合适位置后可以通过固定组件12进行固定;

[0025] U型转框2,U型转框2设置在U型底框1上侧,U型转框2长度小于U型底框1,U型转框2两端均与U型底框1两侧中段通过短轴21转动连接,U型转框2可以在U型底框1上进行转动,U型转框2与U型底框1之间通过折叠棚22密封固定连接,在U型转框2转动的过程中可以带动折叠棚22展开,形成遮挡棚,从而对置入装置内的工程机械进行维护和保养,避免日晒以及雨淋,延长工程机械的使用寿命;

[0026] U型底框1上设置有控制U型转框2倾斜的控制组件3,通过控制组件3工作可以带动U型转框2进行转动;

[0027] U型转框2上还设置有吸尘组件4,当工程机械置入装置内时,可以通过吸尘组件4对工程机械进行清理,降低灰尘浓度,减少灰尘对于工程机械的损坏。

[0028] 为了实现整体装置方便固定的作用,在该装置中,固定组件12包括固定设置在U型底框1周围的若干固定板121,若干固定板121上均设置有螺纹孔,螺纹孔内匹配贯穿设置有丝杆122,丝杆122上端固定连接转柄123,丝杆122下端同轴固定连接固定抵块124,通过转动转柄123可以带动丝杆122进行转动,因为螺纹结构,丝杆122转动产生移动,丝杆122带动固定抵块124竖直移动并抵在地面上,多个固定抵块124同时抵住地面对整体装置进行固定,固定抵块124可以设置为尖锥状,也可以在固定抵块124下端设置齿状结构,保证固定抵块124的固定作用。

[0029] U型转框2主要通过控制组件3控制进行转动,在该装置中,控制组件3包括对称固定设置在U型底框1两端两侧的两个安装板31,安装板31上固定设置有步进电机32,U型底框1两内壁上对称转动设置有两个限位链轮33,两个步进电机32的输出端均同轴固定连接驱动链轮34,两个限位链轮33分别通过两个链条35与两个驱动链轮34传动连接,两个链条35均与U型转框2中段转动连接,当两个步进电机32同步进行工作,可以带动两个驱动链轮34转动,接着通过两个链条34带动两个限位链轮33转动,这个过程中链条34进行传动并通过与U型转框2的转动连接结构带动U型转框2进行转动,为了保证链条35时刻紧绷保持使用效果,链条35上转动连接有转柱36,转柱36底端固定连接滑动块37,U型转框2上设置有与滑动块37匹配的滑槽,滑槽内设置有限位弹簧38,滑动块37通过限位弹簧38与滑槽内壁固定连接,在限位弹簧38的作用下,链条35时刻保持紧绷状态。

[0030] 在该装置中,因为露天矿山灰尘较大,灰尘对机械影响也较大,因此针对灰尘设置了吸尘组件4,吸尘组件4包括均匀固定设置在U型转框2上的吸尘头41,U型底框1一侧固定设置有除尘筒42,除尘筒42内固定设置有筒状滤网,U型底框1一侧还固定设置有抽气泵43,U型转框2上固定设置有除尘管44,若干吸尘头41均与除尘管44固定连接并连通,除尘筒42固定连接在除尘管44上,通过抽气泵43工作可以从多个吸尘头41处产生负压吸力,将带有灰尘的空气吸入除尘筒42内,同时通过筒状滤网拦截灰尘起到除尘作用,除尘筒42上设置有开口,开口内固定设置有密封门421,可以打开密封门421对除尘筒42内部的筒状滤网进行清理或者更换,密封门421采用现有技术。

[0031] 以上所述,仅为本实用新型较佳的具体实施方式,但本实用新型的保护范围并不局限于此,任何熟悉本技术领域的技术人员在本实用新型揭露的技术范围内,根据本实用新型的技术方案及其实用新型构思加以等同替换或改变,都应涵盖在本实用新型的保护范围之内。

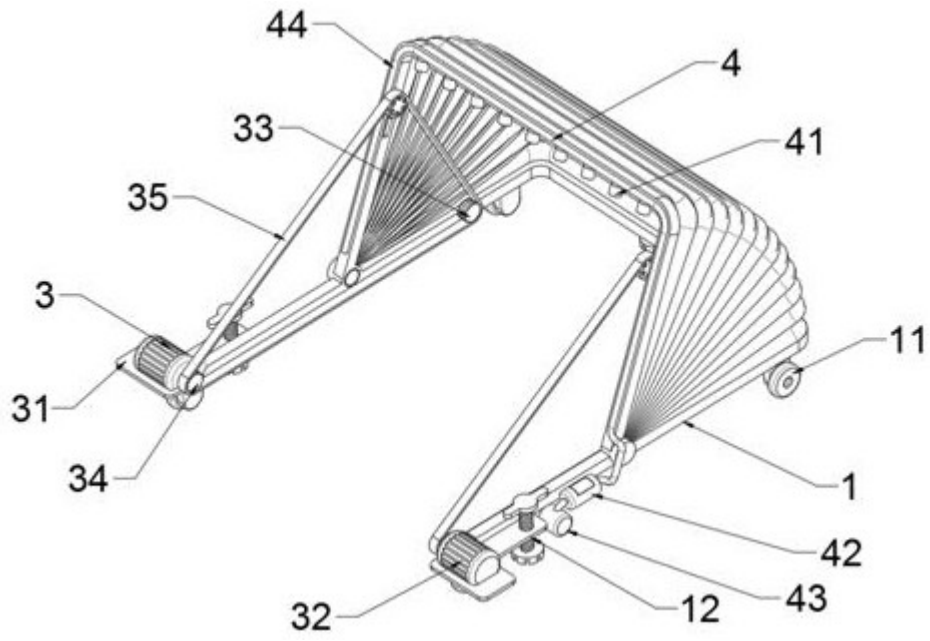


图1

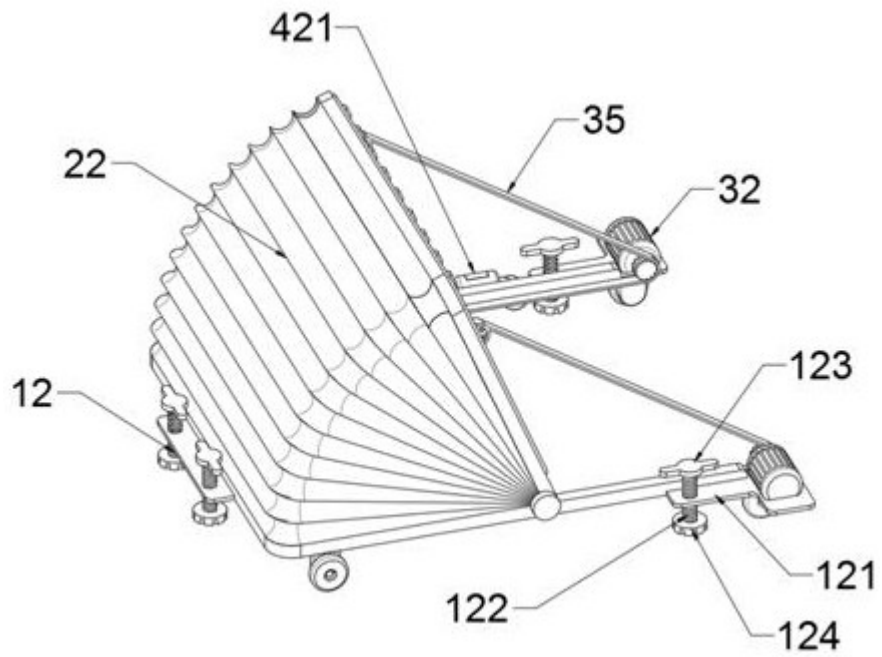


图2

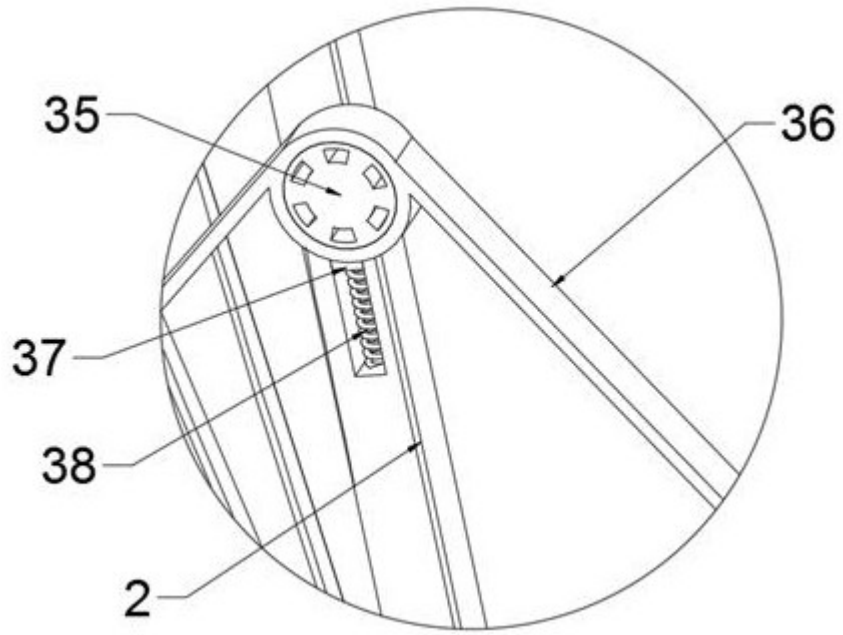


图3