



## (12) 实用新型专利

(10) 授权公告号 CN 217350878 U

(45) 授权公告日 2022.09.02

(21) 申请号 202221560973.7

(22) 申请日 2022.06.21

(73) 专利权人 北京中凯达自动化工程有限公司  
地址 102611 北京市大兴区龙达大街1号院  
2号楼5层3单元519

(72) 发明人 常宜龙 臧玲慧 马超 刘梅

(74) 专利代理机构 成都鱼爪智云知识产权代理  
有限公司 51308  
专利代理师 郑发志

(51) Int. Cl.  
C02F 1/66 (2006.01)

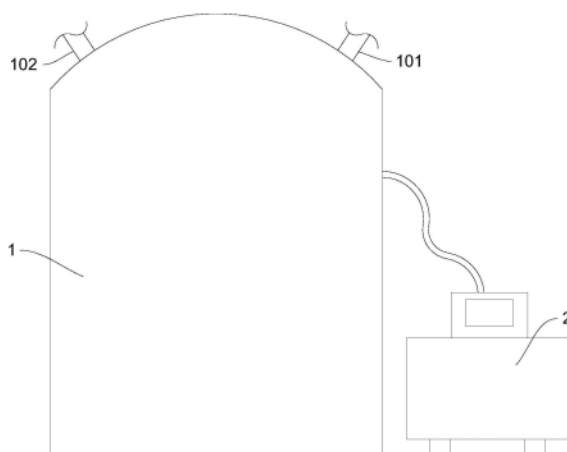
权利要求书1页 说明书6页 附图3页

### (54) 实用新型名称

一种氨氮水质监测用废液处理装置

### (57) 摘要

本实用新型提出了一种氨氮水质监测用废液处理装置,涉及废水处理技术领域。本实用新型通过采用包括处理罐体、控制面板、液位检测仪、pH检测仪和搅拌组件,液位检测仪、pH检测仪和搅拌组件均安装于处理罐体的内部,液位检测仪、pH检测仪和搅拌组件均与控制面板电性连接,处理罐体的顶部设置有废液输入管和中和液输入管,废液输入管设置有与控制面板电性连接的第一电控阀,中和液输入管设置有与控制面板电性连接的第二电控阀,废液输入管的出液端朝向处理罐体的侧壁,处理罐体的侧壁包括有供废液沿壁下流的流动区,流动区设置有缓冲凸起的技术方案,具有自动中和、调节效率高、装置使用寿命长的有益效果。



1. 一种氨氮水质监测用废液处理装置,其特征在于,包括处理罐体、控制面板、液位检测仪、pH检测仪和搅拌组件,所述液位检测仪、所述pH检测仪和所述搅拌组件均安装于所述处理罐体的内部,所述液位检测仪、所述pH检测仪和所述搅拌组件均与所述控制面板电性连接,所述处理罐体的顶部设置有废液输入管和中和液输入管,所述废液输入管设置有与所述控制面板电性连接的第一电控阀,所述中和液输入管设置有与所述控制面板电性连接的第二电控阀,所述废液输入管的出液端朝向所述处理罐体的侧壁,所述处理罐体的侧壁包括有供废液沿壁下流的流动区,所述流动区设置有缓冲凸起。

2. 根据权利要求1所述的氨氮水质监测用废液处理装置,其特征在于,所述缓冲凸起均匀布满所述流动区。

3. 根据权利要求1所述的氨氮水质监测用废液处理装置,其特征在于,所述搅拌组件包括电机、搅拌轴和连续螺旋叶片,所述电机安装于所述处理罐体外的顶部,所述搅拌轴的顶端与所述电机的主轴连接,所述搅拌轴的底端伸入所述处理罐体内与所述连续螺旋叶片连接。

4. 根据权利要求3所述的氨氮水质监测用废液处理装置,其特征在于,所述处理罐体的顶部和内部底面均设置轴承,所述轴承与所述搅拌轴连接。

5. 根据权利要求4所述的氨氮水质监测用废液处理装置,其特征在于,所述搅拌轴的顶部设置有第一传动轮,所述电机的主轴设置有第二传动轮,所述第二传动轮与所述第一传动轮传动连接,所述第二传动轮的直径小于所述第一传动轮的直径。

6. 根据权利要求5所述的氨氮水质监测用废液处理装置,其特征在于,所述第二传动轮与所述第一传动轮皮带传动或链传动或啮合传动。

7. 根据权利要求1所述的氨氮水质监测用废液处理装置,其特征在于,所述处理罐体的底部设置有支撑架。

8. 根据权利要求7所述的氨氮水质监测用废液处理装置,其特征在于,所述处理罐体的底端面设置有出水管,所述出水管设置有与所述控制面板电性连接的第三电控阀。

9. 根据权利要求1-8任一项所述的氨氮水质监测用废液处理装置,其特征在于,所述液位检测仪、所述pH检测仪和所述搅拌组件均与所述控制面板通过导线连接。

10. 根据权利要求9所述的氨氮水质监测用废液处理装置,其特征在于,所述处理罐体的内壁设置有耐酸碱防腐层。

## 一种氨氮水质监测用废液处理装置

### 技术领域

[0001] 本实用新型涉及废水处理技术领域,具体而言,涉及一种氨氮水质监测用废液处理装置。

### 背景技术

[0002] 由于我国生活污水的排放量已占污水总排放量的52%,超过工业污水排放量。国家已将氨氮监测作为污染物总量控制的必测项目之一,可见氨氮指标的重要性,饮用水中不应检出氨氮,否则就是被污染了,雨水中氨氮的含量在0.1~0.4mg/L;上游河水通常为0.05mg/L;下游为0.5~5mg/L;下水道污水>5mg/L,氨氮水质监测仪便是专门用来对水的氨氮含量进行监测。

[0003] 氨氮水质监测仪在监测完成后往往需要对废液进行处理,传统的废液处理装置不能够准确自动调节废液的pH值,往往由人工手动操作调整,调节的效率低下,且增加了工人的劳动量。因此,需要一种氨氮水质监测用废液处理装置。

### 实用新型内容

[0004] 本实用新型的目的在于提供一种氨氮水质监测用废液处理装置,其能够针对现有技术中存在的问题,提出对应的解决方案,具有自动中和、调节效率高、装置使用寿命长的有益效果。

[0005] 本实用新型的实施例是这样实现的:

[0006] 本申请实施例提供一种氨氮水质监测用废液处理装置,其中包括处理罐体、控制面板、液位检测仪、pH检测仪和搅拌组件,所述液位检测仪、所述pH检测仪和所述搅拌组件均安装于所述处理罐体的内部,所述液位检测仪、所述pH检测仪和所述搅拌组件均与所述控制面板电性连接,所述处理罐体的顶部设置有废液输入管和中和液输入管,所述废液输入管设置有与所述控制面板电性连接的第一电控阀,所述中和液输入管设置有与所述控制面板电性连接的第二电控阀,所述废液输入管的出液端朝向所述处理罐体的侧壁,所述处理罐体的侧壁包括有供废液沿壁下流的流动区,所述流动区设置有缓冲凸起。

[0007] 在本实用新型的一些实施例中,上述缓冲凸起均匀布满所述流动区。

[0008] 在本实用新型的一些实施例中,上述搅拌组件包括电机、搅拌轴和连续螺旋叶片,所述电机安装于所述处理罐体外部的顶部,所述搅拌轴的顶端与所述电机的主轴连接,所述搅拌轴的底端伸入所述处理罐体内与所述连续螺旋叶片连接。

[0009] 在本实用新型的一些实施例中,上述处理罐体的顶部和内部底面均设置轴承,所述轴承与所述搅拌轴连接。

[0010] 在本实用新型的一些实施例中,上述搅拌轴的顶部设置有第一传动轮,所述电机的主轴设置有第二传动轮,所述第二传动轮与所述第一传动轮传动连接,所述第二传动轮的直径小于所述第一传动轮的直径。

[0011] 在本实用新型的一些实施例中,上述第二传动轮与所述第一传动轮皮带传动或链

传动或啮合传动。

[0012] 在本实用新型的一些实施例中,上述处理罐体的底部设置有支撑架。

[0013] 在本实用新型的一些实施例中,上述处理罐体的底端面设置有出水管,所述出水管设置有与所述控制面板电性连接的第三电控阀。

[0014] 在本实用新型的一些实施例中,上述液位检测仪、所述pH检测仪和所述搅拌组件均与所述控制面板通过导线连接。

[0015] 在本实用新型的一些实施例中,上述处理罐体的内壁设置有耐酸碱防腐层。

[0016] 相对于现有技术,本实用新型的实施例至少具有如下优点或有益效果:

[0017] 本实用新型实施例提供一种氨氮水质监测用废液处理装置,主要由处理罐体、控制面板、液位检测仪、pH检测仪和搅拌组件五部分组成,其中处理罐体为现有技术中用来处理废水的圆筒罐子,内部有较大的存储腔室,是废液处理的主要场所;液位检测仪、pH检测仪选用现有技术中常用的废水检测仪器,例如导向脉冲式液位传感器和污水pH电极,能够检测处理罐体内的液面高低和液体pH值;控制面板采用现有技术中的计算机,能够分析数据,用于自动控制各仪器工作;搅拌组件用于搅拌处理罐体内的液体,加速混合。处理罐体安装于地面上,控制面板放置于处理罐体旁边的桌面上;液位检测仪固定在处理罐体内部的左侧壁,方便检测液面高低;pH检测仪固定在处理罐体内部的左侧壁的靠近底面位置,方便检测液体的pH值,靠近底面使得液体较少时也能检测;搅拌组件安装在处理罐体的内部。废液输入管安装在处理罐体的顶部右侧,中和液输入管安装在处理罐体的顶部左侧,分别用于输送氨氮水质监测用的废液和氨氮中和液(例如漂白水),安装在顶部能使得管道内的所有液体能够全部进入处理罐体。废液输入管的底端伸入处理罐体的内部,并朝向处理罐体的右侧内壁,使得废液沿着右侧内壁向下流动,避免直接冲击处理罐体内的底面。废液沿着右侧内壁流动的区域为流动区,半球状的缓冲凸起固定在流动区,起到阻挡作用,进一步降低废液的冲击损耗,延长处理罐体的使用寿命。第一电控阀和第二电控阀均采用现有技术中的电控管道阀门,和控制面板电性连接,第一电控阀安装于废液输入管,第二电控阀安装于中和液输入管。

[0018] 在使用时将氨氮水质监测用废液通过废液输入管送入处理罐体内,废液沿着流动区向下流动,经过缓冲凸起后流入处理罐体内的底面,全部废液进入后控制面板控制第一电控阀关闭,启动液位检测仪和pH检测仪检测废液的高度和pH值;然后废液的高度和pH值数据传输至控制面板进行数据分析和处理,计算出废液的体积和需要氨氮中和液的体积;最后控制面板控制第二电控阀打开向处理罐体的内部输送氨氮中和液,氨氮中和液达到预定体积后,控制面板控制第二电控阀关闭,完成中和处理。全程自动控制调节,无需人力操作,使用非常方便。因此,本实用新型实施例提供的氨氮水质监测用废液处理装置具有自动中和、调节效率高、装置使用寿命长的有益效果。

## 附图说明

[0019] 为了更清楚地说明本实用新型实施例的技术方案,下面将对实施例中所需要使用的附图作简单地介绍,应当理解,以下附图仅示出了本实用新型的某些实施例,因此不应被看作是对范围的限定,对于本领域普通技术人员来讲,在不付出创造性劳动的前提下,还可以根据这些附图获得其他相关的附图。

[0020] 图1为本实用新型实施例提供的一种氨氮水质监测用废液处理装置的外部结构示意图；

[0021] 图2为本实用新型实施例提供的一种氨氮水质监测用废液处理装置的内部结构示意图；

[0022] 图3为本实用新型实施例提供的电机和搅拌轴的连接示意图。

[0023] 图标:1-处理罐体,101-废液输入管,102-中和液输入管,103-流动区,104-缓冲凸起,105-出水管,2-控制面板,3-液位检测仪,4-pH检测仪,5-搅拌组件,501-电机,5011-第二传动轮,502-搅拌轴,5021-第一传动轮,503-连续螺旋叶片,504-轴承。

### 具体实施方式

[0024] 为使本实用新型实施例的目的、技术方案和优点更加清楚,下面将结合本实用新型实施例中的附图,对本实用新型实施例中的技术方案进行清楚、完整地描述,显然,所描述的实施例是本实用新型一部分实施例,而不是全部的实施例。通常在此处附图中描述和示出的本实用新型实施例的组件可以以各种不同的配置来布置和设计。

[0025] 因此,以下对在附图中提供的本实用新型的实施例的详细描述并非旨在限制要求保护的本实用新型的范围,而是仅仅表示本实用新型的选定实施例。基于本实用新型中的实施例,本领域普通技术人员在没有作出创造性劳动前提下所获得的所有其他实施例,都属于本实用新型保护的范围。

[0026] 应注意到:相似的标号和字母在下面的附图中表示类似项,因此,一旦某一项在一个附图中被定义,则在随后的附图中不需要对其进行进一步定义和解释。

[0027] 在本实用新型实施例的描述中,需要说明的是,若出现术语“中心”、“上”、“下”、“左”、“右”、“竖直”、“水平”、“内”、“外”等指示的方位或位置关系为基于附图所示的方位或位置关系,或者是该实用新型产品使用时惯常摆放的方位或位置关系,仅是为了便于描述本实用新型和简化描述,而不是指示或暗示所指的装置或元件必须具有特定的方位、以特定的方位构造和操作,因此不能理解为对本实用新型的限制。

[0028] 此外,术语“第一”、“第二”、“第三”等仅用于区分描述,而不能理解为指示或暗示相对重要性。

[0029] 此外,若出现术语“水平”、“竖直”等术语并不表示要求部件绝对水平或竖直,而是可以稍微倾斜。如“水平”仅仅是指其方向相对“竖直”而言更加水平,并不是表示该结构或部件一定要完全水平,而是可以稍微倾斜。

[0030] 在本实用新型实施例的描述中,“多个”代表至少2个。

[0031] 在本实用新型实施例的描述中,还需要说明的是,除非另有明确的规定和限定,若出现术语“设置”、“安装”、“相连”、“连接”应做广义理解,例如,可以是固定连接,也可以是可拆卸连接,或一体地连接;可以是机械连接,也可以是电连接;可以是直接相连,也可以通过中间媒介间接相连,可以是两个元件内部的连通。对于本领域的普通技术人员而言,可以根据具体情况理解上述术语在本实用新型中的具体含义。

[0032] 实施例

[0033] 请参照图1至图3,所示为本实用新型实施例提供一种氨氮水质监测用废液处理装置,具体结构如下。

[0034] 本申请实施例提供一种氨氮水质监测用废液处理装置,其中包括处理罐体1、控制面板2、液位检测仪3、pH检测仪4和搅拌组件5,液位检测仪3、pH检测仪4和搅拌组件5均安装于处理罐体1的内部,液位检测仪3、pH检测仪4和搅拌组件5均与控制面板2电性连接,处理罐体1的顶部设置有废液输入管101和中和液输入管102,废液输入管101设置有与控制面板2电性连接的第一电控阀,中和液输入管102设置有与控制面板2电性连接的第二电控阀,废液输入管101的出液端朝向处理罐体1的侧壁,处理罐体1的侧壁包括有供废液沿壁下流的流动区103,流动区103设置有缓冲凸起104。结合图1和图2所示,本实用新型实施例的氨氮水质监测用废液处理装置主要由处理罐体1、控制面板2、液位检测仪3、pH检测仪4和搅拌组件5五部分组成,其中处理罐体1为现有技术中用来处理废水的圆筒罐子,内部有较大的存储腔室,是废液处理的主要场所;液位检测仪3、pH检测仪4选用现有技术中常用的废水检测仪器,例如导向脉冲式液位传感器和污水pH电极,能够检测处理罐体1内的液面高低和液体pH值;控制面板2采用现有技术中的计算机,能够分析数据,用于自动控制各仪器工作;搅拌组件5用于搅拌处理罐体1内的液体,加速混合。

[0035] 结合图1和图2所示,处理罐体1安装于地面上,控制面板2放置于处理罐体1旁边的桌面上;液位检测仪3固定在处理罐体1内部的左侧壁,方便检测液面高低;pH检测仪4固定在处理罐体1内部的左侧壁的靠近底面位置,方便检测液体的pH值,靠近底面使得液体较少时也能检测;搅拌组件5安装在处理罐体1的内部。液位检测仪3、pH检测仪4和搅拌组件5均与控制面板2电性连接,可以通过现有技术中有线或无线的方式电性连接,具体的连接方式和控制方式为本领域技术人员熟知,此处不再详述。

[0036] 结合图1和图2所示,废液输入管101安装在处理罐体1的顶部右侧,中和液输入管102安装在处理罐体1的顶部左侧,分别用于输送氨氮水质监测用的废液和氨氮中和液(例如漂白水),安装在顶部能使得管道内的所有液体能够全部进入处理罐体1。废液输入管101的底端伸入处理罐体1的内部,并朝向处理罐体1的右侧内壁,使得废液沿着右侧内壁向下流动,避免直接冲击处理罐体1内的底面。废液沿着右侧内壁流动的区域为流动区103,半球状的缓冲凸起104固定在流动区103,起到阻挡作用,进一步降低废液的冲击损耗,延长处理罐体1的使用寿命。第一电控阀和第二电控阀均采用现有技术中的电控管道阀门,和控制面板2电性连接,第一电控阀安装于废液输入管101,第二电控阀安装于中和液输入管102。

[0037] 通过本实施例的技术方案,在使用时将氨氮水质监测用废液通过废液输入管101送入处理罐体1内,废液沿着流动区103向下流动,经过缓冲凸起104后流入处理罐体1内的底面,全部废液进入后控制面板2控制第一电控阀关闭,启动液位检测仪3和pH检测仪4检测废液的高度和pH值;然后废液的高度和pH值数据传输至控制面板2进行数据分析和处理,计算出废液的体积和需要氨氮中和液的体积;最后控制面板2控制第二电控阀打开向处理罐体1的内部输送氨氮中和液,氨氮中和液达到预定体积后,控制面板2控制第二电控阀关闭,完成中和处理。全程自动控制调节,无需人力操作,使用非常方便。

[0038] 在本实用新型的一些实施例中,上述缓冲凸起104均匀布满流动区103。结合图1和图2所示,多个缓冲凸起104均匀分布,并且充满整个流动区103。通过本实施例的技术方案,缓冲效果较好,降低废液冲击,使用效果更好。

[0039] 在本实用新型的一些实施例中,上述搅拌组件5包括电机501、搅拌轴502和连续螺旋叶片503,电机501安装于处理罐体1外的顶部,搅拌轴502的顶端与电机501的主轴连接,

搅拌轴502的底端伸入处理罐体1内与连续螺旋叶片503连接。结合图2和图3所示,搅拌组件5主要由电机501、搅拌轴502和连续螺旋叶片503三部分组成,其中电机501为现有技术中采用电力产生驱动转矩的机器,电机501和控制面板2电性连接,开关由控制面板2控制。电机501固定安装在处理罐体1外的顶端面上,避免处理罐体1的内部恶劣环境对电机501造成影响,搅拌轴502竖直安装,搅拌轴502的顶端和电机501的主轴传动连接,搅拌轴502的底端伸入处理罐体1的内部,连续螺旋叶片503安装在处理罐体1的内部,并和搅拌轴502连接。通过本实施例的技术方案,电机501带动搅拌轴502转动,搅拌轴502带动连续螺旋叶片503旋转,对液体进行翻搅,加速混合反应,提高处理的效率。

[0040] 在本实用新型的一些实施例中,上述处理罐体1的顶部和内部底面均设置轴承504,轴承504与搅拌轴502连接。结合图2所示,一个轴承504安装在处理罐体1的顶部,另一个轴承504安装在处理罐体1内部的底面,搅拌轴502的两端分别和两个轴承504连接。通过本实施例的技术方案,轴承504能够较好的支撑搅拌轴502转动,使用效果较好。

[0041] 在本实用新型的一些实施例中,上述搅拌轴502的顶部设置有第一传动轮5021,电机501的主轴设置有第二传动轮5011,第二传动轮5011与第一传动轮5021传动连接,第二传动轮5011的直径小于第一传动轮5021的直径。结合图2和图3所示,第一传动轮5021固定在搅拌轴502的顶端位置,第二传动轮5011和电机501的主轴相连接,第二传动轮5011和第一传动轮5021传动连接。第二传动轮5011的直径小于第一传动轮5021的直径。通过本实施例的技术方案,增加力矩,轻松带动搅拌轴502转动,使用效果更好。

[0042] 在本实用新型的一些实施例中,上述第二传动轮5011与第一传动轮5021皮带传动或链传动或啮合传动。结合图2和图3所示,第二传动轮5011与第一传动轮5021可以选择皮带传动、链传动或齿轮的啮合传动,本实施例采用皮带传动。通过本实施例的技术方案,结构简单,设计合理。

[0043] 在本实用新型的一些实施例中,上述处理罐体1的底部设置有支撑架。结合图2所示,金属支撑架安装在处理罐体1的底部,支撑架的底端和地面水泥浇筑固定,用于将处理罐体1抬高一定距离。通过本实施例的技术方案,结构简单,设计合理。

[0044] 进一步,出水管105安装于处理罐体1的底端面,出水管105的顶端伸入处理罐体1的内部,出水管105的底端向下延伸,第三电控阀安装在出水管105上,和控制面板2电性连接,用于控制出水管105的开闭状态。通过本实施例的技术方案,由于支撑架将处理罐体1抬高一定距离,便于出水管105的底端向下延伸,排出全部处理后的废水。

[0045] 在本实用新型的一些实施例中,结合图1和图2所示,液位检测仪3、pH检测仪4和搅拌组件5均与控制面板2通过导线连接。通过本实施例的技术方案,导线连接比较稳定,使用效果较好。

[0046] 在本实用新型的一些实施例中,上述处理罐体1的内壁设置有耐酸碱防腐层。结合图2所示,耐酸碱防腐涂料为现有技术中的涂料,耐酸碱防腐涂料设置在处理罐体1的内壁上面。通过本实施例的技术方案,使得处理罐体1具有较好的耐腐蚀效果,使用寿命更长。

[0047] 综上,本实用新型的实施例提供一种氨氮水质监测用废液处理装置,其中包括处理罐体1、控制面板2、液位检测仪3、pH检测仪4和搅拌组件5,液位检测仪3、pH检测仪4和搅拌组件5均安装于处理罐体1的内部,液位检测仪3、pH检测仪4和搅拌组件5均与控制面板2电性连接,处理罐体1的顶部设置有废液输入管101和中和液输入管102,废液输入管101设

置有与控制面板2电性连接的第一电控阀,中和液输入管102设置有与控制面板2电性连接的第二电控阀,废液输入管101的出液端朝向处理罐体1的侧壁,处理罐体1的侧壁包括有供废液沿壁下流的流动区103,流动区103设置有缓冲凸起104,具有自动中和、调节效率高、装置使用寿命长的有益效果。

[0048] 以上仅为本实用新型的优选实施例而已,并不用于限制本实用新型,对于本领域的技术人员来说,本实用新型可以有各种更改和变化。凡在本实用新型的精神和原则之内,所作的任何修改、等同替换、改进等,均应包含在本实用新型的保护范围之内。



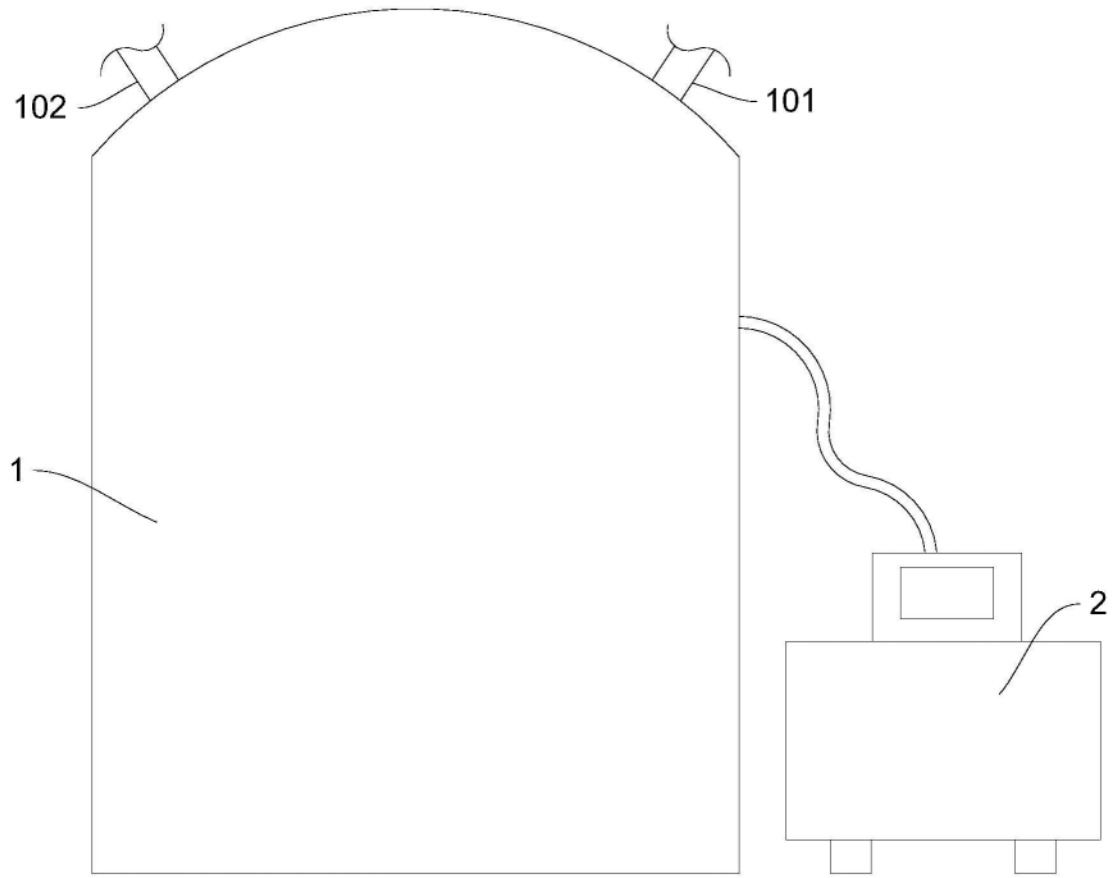


图1

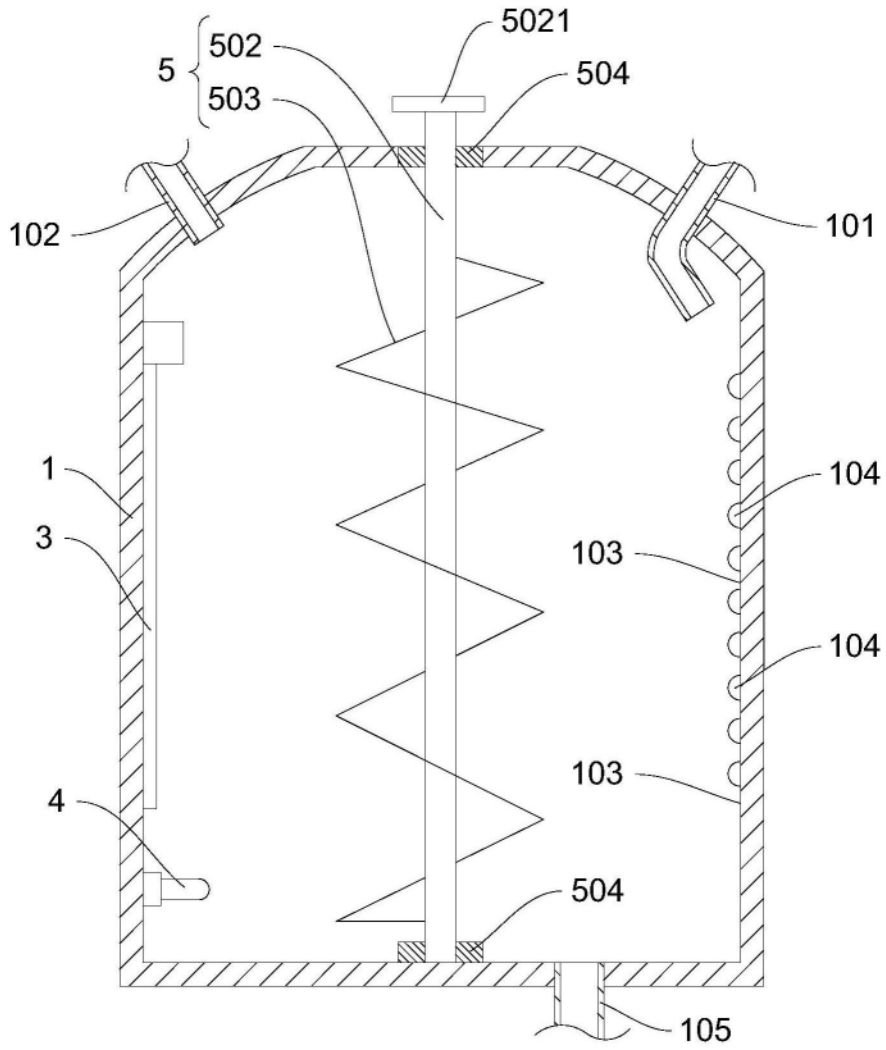


图2

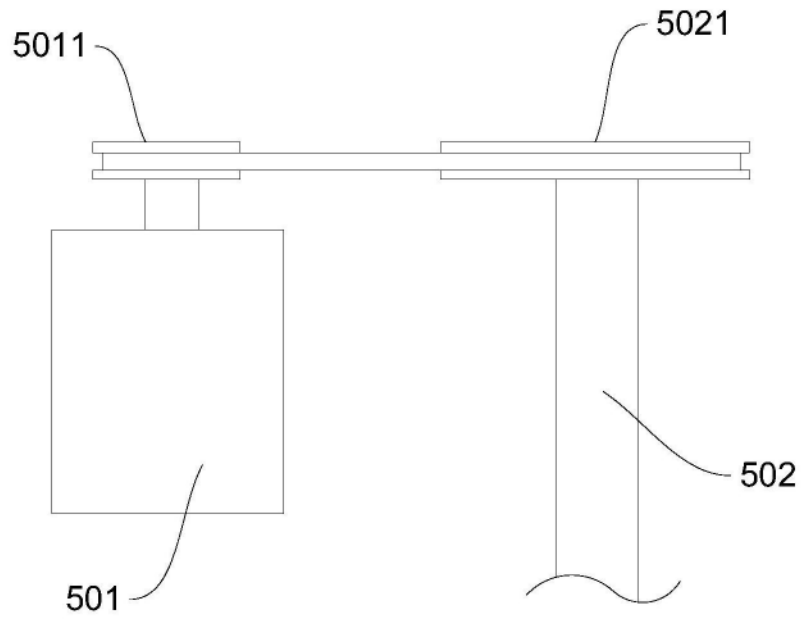


图3