



(12) 发明专利申请

(10) 申请公布号 CN 114939295 A

(43) 申请公布日 2022. 08. 26

(21) 申请号 202210713259.5

(22) 申请日 2022.06.22

(71) 申请人 广东维敏特科技有限公司

地址 517134 广东省河源市连平县三角镇
生态园南山(连平)共建园二期

(72) 发明人 李宝林 管四林 唐振明

(74) 专利代理机构 北京国昊天诚知识产权代理
有限公司 11315

专利代理师 刘露露

(51) Int. Cl.

B01D 29/03 (2006.01)

B01D 29/56 (2006.01)

B01D 29/96 (2006.01)

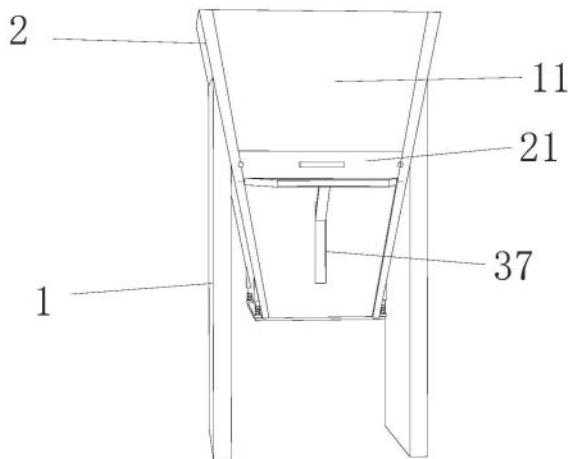
权利要求书2页 说明书5页 附图4页

(54) 发明名称

一种热敏涂料生产用废水净化回用系统

(57) 摘要

本发明涉及废水净化回用技术领域,特别是涉及一种热敏涂料生产用废水净化回用系统,包括主支撑腿和设备主体,所述主支撑腿固定安装在设备主体的侧壁上,所述设备主体上设置有抽拉机构,所述设备主体内设置有过滤机构,所述设备主体上设置有支撑机构,所述设备主体下面设置有开合机构,所述抽拉机构包括矩形收集盒,所述矩形收集盒活动卡合在设备主体内,本发明通过第二过滤网的进一步过滤,让水流内的小型杂质停留在第二过滤网的上表面,之后水流进入设备主体内,即第二过滤网的下方,最终水流从设备主体的下面离开,在通过第三过滤网的进一步过滤,实现对水流的净化,保证水流离开后的纯净性。



1. 一种热敏涂料生产用废水净化回用系统,包括主支撑腿(1)和设备主体(2),所述主支撑腿(1)固定安装在设备主体(2)的侧壁上,其特征在于,所述设备主体(2)上设置有抽拉机构,所述设备主体(2)内设置有过滤机构,所述设备主体(2)上设置有支撑机构,所述设备主体(2)下面设置有开合机构;

所述抽拉机构包括矩形收集盒(23),所述矩形收集盒(23)活动卡合在设备主体(2)内,所述矩形收集盒(23)的侧壁上固定安装有圆形连接杆(25),所述圆形连接杆(25)活动卡在设备主体(2)内,所述矩形收集盒(23)的内侧壁上固定安装有第二过滤网(24),所述矩形收集盒(23)的侧壁上设置有矩形安装板(21),所述矩形安装板(21)的侧壁上固定安装有把手(22),所述矩形安装板(21)和矩形收集盒(23)的侧壁上设置有圆形连接杆(25)进行连接,所述圆形连接杆(25)上螺纹安装有第二螺栓(26),所述圆形连接杆(25)通过第二螺栓(26)螺纹固定在矩形安装板(21)和矩形收集盒(23)的侧壁上。

2. 根据权利要求1所述的一种热敏涂料生产用废水净化回用系统,其特征在于,所述设备主体(2)的侧壁上固定安装有梯形防护板(11),所述梯形防护板(11)设置在矩形安装板(21)的上方。

3. 根据权利要求2所述的一种热敏涂料生产用废水净化回用系统,其特征在于,所述过滤机构包括过滤箱(12),所述过滤箱(12)固定安装在梯形防护板(11)的侧壁上,所述过滤箱(12)设置在第二过滤网(24)的上方。

4. 根据权利要求3所述的一种热敏涂料生产用废水净化回用系统,其特征在于,所述过滤箱(12)的下表面开设有第一矩形槽(14),所述第一矩形槽(14)内活动安装有第一过滤网(13),所述第一矩形槽(14)的内侧壁上开设有第二矩形槽(19)。

5. 根据权利要求4所述的一种热敏涂料生产用废水净化回用系统,其特征在于,所述第二矩形槽(19)内固定安装有第一圆形套管(17),所述第一圆形套管(17)内活动安装有第一伸缩杆(16),所述第一伸缩杆(16)之间设置有限位圆杆(15)进行固定,所述限位圆杆(15)设置在第一过滤网(13)的下表面。

6. 根据权利要求5所述的一种热敏涂料生产用废水净化回用系统,其特征在于,所述第一伸缩杆(16)内螺纹安装有第一螺栓(18),所述第一螺栓(18)和过滤箱(12)的下表面相贴合。

7. 根据权利要求1所述的一种热敏涂料生产用废水净化回用系统,其特征在于,所述支撑机构包括第三矩形槽(37),所述第三矩形槽(37)开设在设备主体(2)的侧壁上,所述第三矩形槽(37)内活动安装有第二转轴(36),所述第二转轴(36)外固定安装有支撑翻转板(35)。

8. 根据权利要求7所述的一种热敏涂料生产用废水净化回用系统,其特征在于,所述设备主体(2)的侧壁上活动安装有第一转轴(32),所述第一转轴(32)的侧壁上固定安装有支撑板(31),所述支撑板(31)的下表面开设有矩形卡槽(33),所述矩形卡槽(33)内固定安装有磁铁(34),所述磁铁(34)和支撑翻转板(35)通过磁力连接在一起。

9. 根据权利要求1所述的一种热敏涂料生产用废水净化回用系统,其特征在于,所述开合机构包括侧边固定柱(42),所述侧边固定柱(42)固定安装在设备主体(2)的侧壁上,所述侧边固定柱(42)的下表面固定安装有第二圆形套管(43),所述第二圆形套管(43)内活动安装有第二伸缩杆(44),所述第二伸缩杆(44)的外固定安装有圆形底座(47),所述圆形底座

(47)的下面固定安装有第三过滤网(41)。

10.根据权利要求9所述的一种热敏涂料生产用废水净化回用系统,其特征在于,所述第二圆形套管(43)和第二伸缩杆(44)外套设有弹簧(45),所述弹簧(45)的上端部和下端部分别与第二圆形套管(43)和第二伸缩杆(44)固定安装在一起,所述第二伸缩杆(44)和第二圆形套管(43)卡合在一起的部分外螺纹安装有第三螺栓(46)。

一种热敏涂料生产用废水净化回用系统

技术领域

[0001] 本发明涉及废水净化回用技术领域,特别是涉及一种热敏涂料生产用废水净化回用系统。

背景技术

[0002] 热敏涂料由热敏变色剂(例如变价金属盐的六次甲基四胺络合物)分散在一般的水性或油性聚合物涂料中制成。当将涂料加热到一定的温度区域时由于络合物的结构发生变化而产生相应的颜色变化。

[0003] 在材料生产的时候,会产生大量的废水,在废水处理的时候,废水内含有的杂质会直接被处理掉,杂质中会含有能够反复利用的材料,造成了废料的浪费。

发明内容

[0004] 为了克服现有技术的不足,本发明提供一种热敏涂料生产用废水净化回用系统。

[0005] 为解决上述技术问题,本发明提供如下技术方案:一种热敏涂料生产用废水净化回用系统,包括主支撑腿和设备主体,所述主支撑腿固定安装在设备主体的侧壁上,所述设备主体上设置有抽拉机构,所述设备主体内设置有过滤机构,所述设备主体上设置有支撑机构,所述设备主体下面设置有开合机构;

[0006] 所述抽拉机构包括矩形收集盒,所述矩形收集盒活动卡合在设备主体内,所述矩形收集盒的侧壁上固定安装有圆形连接杆,所述圆形连接杆活动卡合在设备主体内,所述矩形收集盒的内侧壁上固定安装有第二过滤网,所述矩形收集盒的侧壁上设置有矩形安装板,所述矩形安装板的侧壁上固定安装有把手,所述矩形安装板和矩形收集盒的侧壁上设置有圆形连接杆进行连接,所述圆形连接杆上螺纹安装有第二螺栓,所述圆形连接杆通过第二螺栓螺纹固定在矩形安装板和矩形收集盒的侧壁上。

[0007] 作为本发明的一种优选技术方案,所述设备主体的侧壁上固定安装有梯形防护板,所述梯形防护板设置在矩形安装板的上方。

[0008] 作为本发明的一种优选技术方案,所述过滤机构包括过滤箱,所述过滤箱固定安装在梯形防护板的侧壁上,所述过滤箱设置在第二过滤网的上方,所述过滤箱的下表面开设有第一矩形槽,所述第一矩形槽内活动安装有第一过滤网,所述第一矩形槽的内侧壁上开设有第二矩形槽,所述第二矩形槽内固定安装有第一圆形套管,所述第一圆形套管内活动安装有第一伸缩杆,所述第一伸缩杆之间设置有限位圆杆进行固定,所述限位圆杆设置在第一过滤网的下表面,所述第一伸缩杆内螺纹安装有第一螺栓,所述第一螺栓和过滤箱的下表面相贴合。

[0009] 作为本发明的一种优选技术方案,所述支撑机构包括第三矩形槽,所述第三矩形槽开设在设备主体的侧壁上,所述第三矩形槽内活动安装有第二转轴,所述第二转轴外固定安装有支撑翻转板,所述设备主体的侧壁上活动安装有第一转轴,所述第一转轴的侧壁上固定安装有支撑板,所述支撑板的下表面开设有矩形卡槽,所述矩形卡槽内固定安装有

磁铁,所述磁铁和支撑翻转板通过磁力连接在一起。

[0010] 作为本发明的一种优选技术方案,所述开合机构包括侧边固定柱,所述侧边固定柱固定安装在设备主体的侧壁上,所述侧边固定柱的下表面固定安装有第二圆形套管,所述第二圆形套管内活动安装有第二伸缩杆,所述第二伸缩杆的外固定安装有圆形底座,所述圆形底座的下面固定安装有第三过滤网,所述第二圆形套管和第二伸缩杆外套设有弹簧,所述弹簧的上端部和下端部分别与第二圆形套管和第二伸缩杆固定安装在一起,所述第二伸缩杆和第二圆形套管卡合在一起的部分外螺纹安装有第三螺栓。

[0011] 与现有技术相比,本发明能达到的有益效果是:

[0012] 1、通过第二过滤网的进一步过滤,让水流内的小型杂质停留在第二过滤网的上表面,之后水流进入设备主体内,即第二过滤网的下方,最终水流从设备主体的下面离开,在通过第三过滤网的进一步过滤,实现对水流的净化,保证水流离开后的纯净性。

[0013] 2、通过转动支撑翻转板的端部,让支撑翻转板带动第二转轴在第三矩形槽内转动,当支撑翻转板转动一定的角度后,支撑翻转板会卡合在矩形卡槽内,支撑翻转板端部和磁铁通过磁力吸附在一起,保证支撑板的支撑效果,本装置通过操控支撑板的转动,保证了支撑板的倾斜效果,方便后续矩形收集盒的放置。

[0014] 3、通过设备主体的限位和圆形连接杆的限位,保证矩形收集盒的移动稳定性,在矩形收集盒移动的过程中,让矩形收集盒设置在支撑板的上方,保证了第二过滤网内的灰尘不会掉落在地面上,保证灰尘的处理效果,同时矩形收集盒和矩形安装板侧壁上设置有圆形连接杆进行连接,通过第二螺栓对二者的连接进行固定,保证了矩形安装板和矩形收集盒的连接效果,本装置通过操控第二过滤网的移动,实现对灰尘的处理,大大提高了设备的灰尘处理效果。

[0015] 4、通过第一螺栓的转动,让第一螺栓从第一伸缩杆内离开,这样第一伸缩杆的下端部不在有物件进行限位,这样就能够拉动限位圆杆向下移动,限位圆杆的向下移动会拉动第一伸缩杆在第一圆形套管内向下移动,当限位圆杆向下移动后,第一过滤网会跟着限位圆杆的向下移动,也向下移动,这样就能够从侧面将第一过滤网上的杂质取下来,实现对第一过滤网上杂质的处理,进一步的提高对杂质的回收效果。

[0016] 5、通过扭动第三螺栓,让第三螺栓在第二伸缩杆和第二圆形套管上螺纹移动,当第二伸缩杆从第二圆形套管和第二伸缩杆内离开后,第二圆形套管和第二伸缩杆上不在有物件进行固定,这样第二圆形套管就能够在第二伸缩杆上滑动,在弹簧的弹力作用下,第二圆形套管和第二伸缩杆会做方向相反的移动,这样第三过滤网会从设备主体的下表面离开,能够从侧面对第三过滤网上的杂质进行回收,大大提高了杂质的回收效果。

附图说明

[0017] 图1为本发明正面的结构示意图;

[0018] 图2为本发明支撑机构的结构示意图;

[0019] 图3为本发明支撑板的结构示意图;

[0020] 图4为本发明抽拉机构的结构示意图;

[0021] 图5为本发明过滤机构的安装结构示意图;

[0022] 图6为本发明过滤机构的结构示意图;

[0023] 图7为本发明图5中A处结构的放大示意图；

[0024] 图8为本发明开合机构的结构示意图。

[0025] 其中：1、主支撑腿；2、设备主体；11、梯形防护板；12、过滤箱；13、第一过滤网；14、第一矩形槽；15、限位圆杆；16、第一伸缩杆；17、第一圆形套管；18、第一螺栓；19、第二矩形槽；21、矩形安装板；22、把手；23、矩形收集盒；24、第二过滤网；25、圆形连接杆；26、第二螺栓；31、支撑板；32、第一转轴；33、矩形卡槽；34、磁铁；35、支撑翻转板；36、第二转轴；37、第三矩形槽；41、第三过滤网；42、侧边固定柱；43、第二圆形套管；44、第二伸缩杆；45、弹簧；46、第三螺栓；47、圆形底座。

具体实施方式

[0026] 为了使本发明实现的技术手段、创作特征、达成目的与功效易于明白了解，下面结合具体实施例，进一步阐述本发明，但下述实施例仅仅为本发明的优选实施例，并非全部。基于实施方式中的实施例，本领域技术人员在没有做出创造性劳动的前提下所获得其它实施例，都属于本发明的保护范围。下述实施例中的实验方法，如无特殊说明，均为常规方法，下述实施例中所用的材料、试剂等，如无特殊说明，均可从商业途径得到。

[0027] 实施例：

[0028] 如图1、图2、图3、图4、图5、图6、图7和图8所示，一种热敏涂料生产用废水净化回用系统，包括主支撑腿1和设备主体2，主支撑腿1固定安装在设备主体2的侧壁上，设备主体2上设置有抽拉机构，设备主体2内设置有过滤机构，设备主体2上设置有支撑机构，设备主体2下面设置有开合机构；

[0029] 抽拉机构包括矩形收集盒23，矩形收集盒23活动卡合在设备主体2内，矩形收集盒23的侧壁上固定安装有圆形连接杆25，圆形连接杆25活动卡合在设备主体2内，矩形收集盒23的内侧壁上固定安装有第二过滤网24，矩形收集盒23的侧壁上设置有矩形安装板21，矩形安装板21的侧壁上固定安装有把手22，矩形安装板21会带动矩形收集盒23在设备主体2内移动，通过设备主体2的限位和圆形连接杆25的限位，保证矩形收集盒23的移动稳定性，在矩形收集盒23移动的过程中，让矩形收集盒23设置在支撑板31的上方，保证了第二过滤网24内的灰尘不会掉落在地面上，矩形安装板21和矩形收集盒23的侧壁上设置有圆形连接杆25进行连接，圆形连接杆25上螺纹安装有第二螺栓26，圆形连接杆25通过第二螺栓26螺纹固定在矩形安装板21和矩形收集盒23的侧壁上。

[0030] 设备主体2的侧壁上固定安装有梯形防护板11，梯形防护板11设置在矩形安装板21的上方。

[0031] 过滤机构包括过滤箱12，过滤箱12固定安装在梯形防护板11的侧壁上，过滤箱12设置在第二过滤网24的上方，过滤箱12的下表面开设有第一矩形槽14，第一矩形槽14内活动安装有第一过滤网13，第一矩形槽14的内侧壁上开设有第二矩形槽19，第二矩形槽19内固定安装有第一圆形套管17，之后水流会继续向下移动，之后水流会和第二过滤网24接触，通过第二过滤网24的进一步过滤，让水流内的小型杂质停留在第二过滤网24的上表面，之后水流进入设备主体2内，即第二过滤网24的下方，最终水流从设备主体2的下面离开，第一圆形套管17内活动安装有第一伸缩杆16，第一伸缩杆16之间设置有限位圆杆15进行固定，限位圆杆15设置在第一过滤网13的下表面，第一伸缩杆16内螺纹安装有第一螺栓18，第一

螺栓18和过滤箱12的下表面相贴合。

[0032] 支撑机构包括第三矩形槽37,第三矩形槽37开设在设备主体2的侧壁上,第三矩形槽37内活动安装有第二转轴36,第二转轴36外固定安装有支撑翻转板35,支撑板31会带动第一转轴32在设备主体2内转动,当支撑板31抬起后,通过转动支撑翻转板35的端部,让支撑翻转板35带动第二转轴36在第三矩形槽37内转动,当支撑翻转板35转动一定的角度后,支撑翻转板35会卡合在矩形卡槽33内,设备主体2的侧壁上活动安装有第一转轴32,第一转轴32的侧壁上固定安装有支撑板31,支撑板31的下表面开设有矩形卡槽33,矩形卡槽33内固定安装有磁铁34,磁铁34和支撑翻转板35通过磁力连接在一起。

[0033] 开合机构包括侧边固定柱42,侧边固定柱42固定安装在设备主体2的侧壁上,侧边固定柱42的下表面固定安装有第二圆形套管43,第二圆形套管43内活动安装有第二伸缩杆44,第二伸缩杆44的外固定安装有圆形底座47,圆形底座47的下面固定安装有第三过滤网41,第二圆形套管43和第二伸缩杆44外套设有弹簧45,弹簧45的上端部和下端部分别与第二圆形套管43和第二伸缩杆44固定安装在一起,第二伸缩杆44和第二圆形套管43卡合在一起的部分外螺纹安装有第三螺栓46。

[0034] 工作原理:

[0035] 第一步:将进行处理的废水倒入过滤箱12内,在过滤箱12内设置有第一过滤网13,第一过滤网13能够对水流进行初步过滤,让废水内的大型杂质落在第一过滤网13的上表面,之后水流会继续向下移动,之后水流会和第二过滤网24接触,通过第二过滤网24的进一步过滤,让水流内的小型杂质停留在第二过滤网24的上表面,之后水流进入设备主体2内,即第二过滤网24的下方,最终水流从设备主体2的下面离开,在通过第三过滤网41的进一步过滤,实现对水流的净化,保证水流离开后的纯净性。

[0036] 第二步:在设备内杂质堆积较多后,需要对灰尘进行回收,通过对支撑板31的边缘施加向上的拉力,支撑板31会带动第一转轴32在设备主体2内转动,当支撑板31抬起后,通过转动支撑翻转板35的端部,让支撑翻转板35带动第二转轴36在第三矩形槽37内转动,当支撑翻转板35转动一定的角度后,支撑翻转板35会卡合在矩形卡槽33内,支撑翻转板35端部和磁铁34通过磁力吸附在一起,保证支撑板31的支撑效果,本装置通过操控支撑板31的转动,保证了支撑板31的倾斜效果,方便后续矩形收集盒23的放置。

[0037] 第三步:通过拉动把手22,让把手22带动矩形安装板21在设备主体2内移动,在矩形安装板21移动的时候,矩形安装板21会带动矩形收集盒23在设备主体2内移动,通过设备主体2的限位和圆形连接杆25的限位,保证矩形收集盒23的移动稳定性,在矩形收集盒23移动的过程中,让矩形收集盒23设置在支撑板31的上方,保证了第二过滤网24内的灰尘不会掉落在地面上,保证灰尘的处理效果,同时矩形收集盒23和矩形安装板21侧壁上设置有圆形连接杆25进行连接,通过第二螺栓26对二者的连接进行固定,保证了矩形安装板21和矩形收集盒23的连接效果,本装置通过操控第二过滤网24的移动,实现对灰尘的处理,大大提高了设备的灰尘处理效果。

[0038] 第四步:在矩形安装板21和矩形收集盒23抽出后,需要对第一过滤网13进行清理,通过扭动第一螺栓18,让第一螺栓18在第一伸缩杆16上螺纹移动,通过第一螺栓18的转动,让第一螺栓18从第一伸缩杆16内离开,这样第一伸缩杆16的下端部不在有物件进行限位,这样就能够拉动限位圆杆15向下移动,限位圆杆15的向下移动会拉动第一伸缩杆16在第一

圆形套管17内向下移动,当限位圆杆15向下移动后,第一过滤网13会跟着限位圆杆15的向下移动,也向下移动,这样就能够从侧面将第一过滤网13上的杂质取下来,实现对第一过滤网13上杂质的处理,进一步的提高对杂质的回收效果。

[0039] 第五步:需要对第三过滤网41上的灰尘进行处理的时候,通过扭动第三螺栓46,让第三螺栓46在第二伸缩杆44和第二圆形套管43上螺纹移动,当第二伸缩杆44从第二圆形套管43和第二伸缩杆44内离开后,第二圆形套管43和第二伸缩杆44上不在有物件进行固定,这样第二圆形套管43就能够在第二伸缩杆44上滑动,在弹簧45的弹力作用下,第二圆形套管43和第二伸缩杆44会做方向相反的移动,这样第三过滤网41会从设备主体2的下表面离开,能够从侧面对第三过滤网41上的杂质进行回收,大大提高了杂质的回收效果。

[0040] 上面结合附图对本发明的实施方式作了详细说明,但是本发明并不限于此,在所属技术领域的技术人员所具备的知识范围内,在不脱离本发明宗旨的前提下还可以作出各种变化。

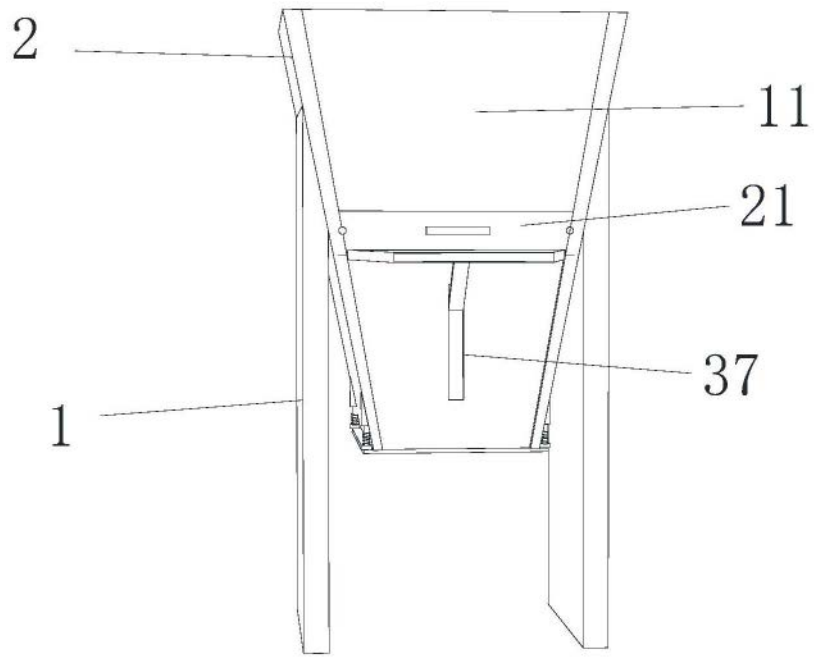


图1

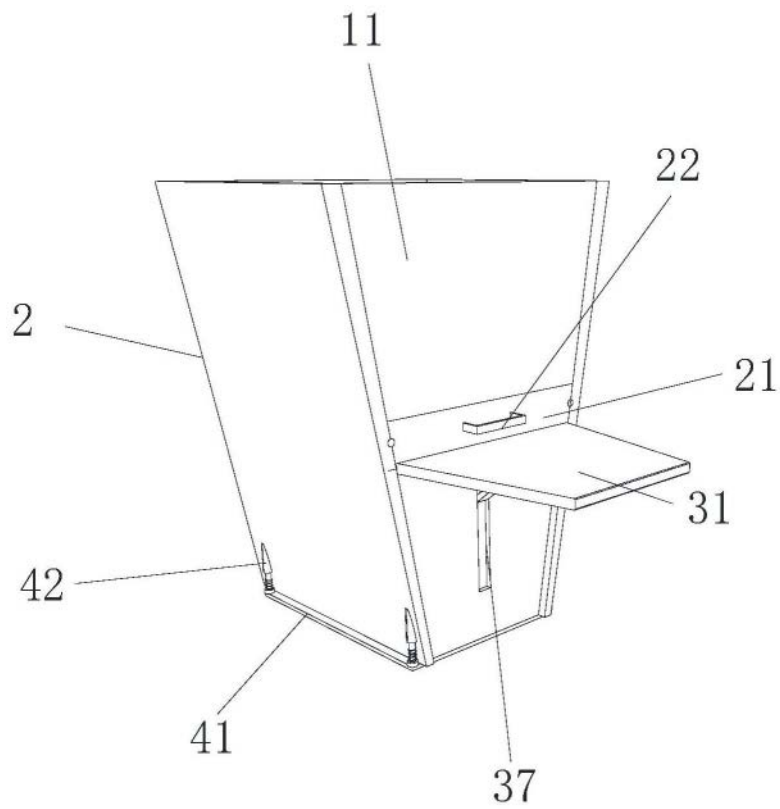


图2

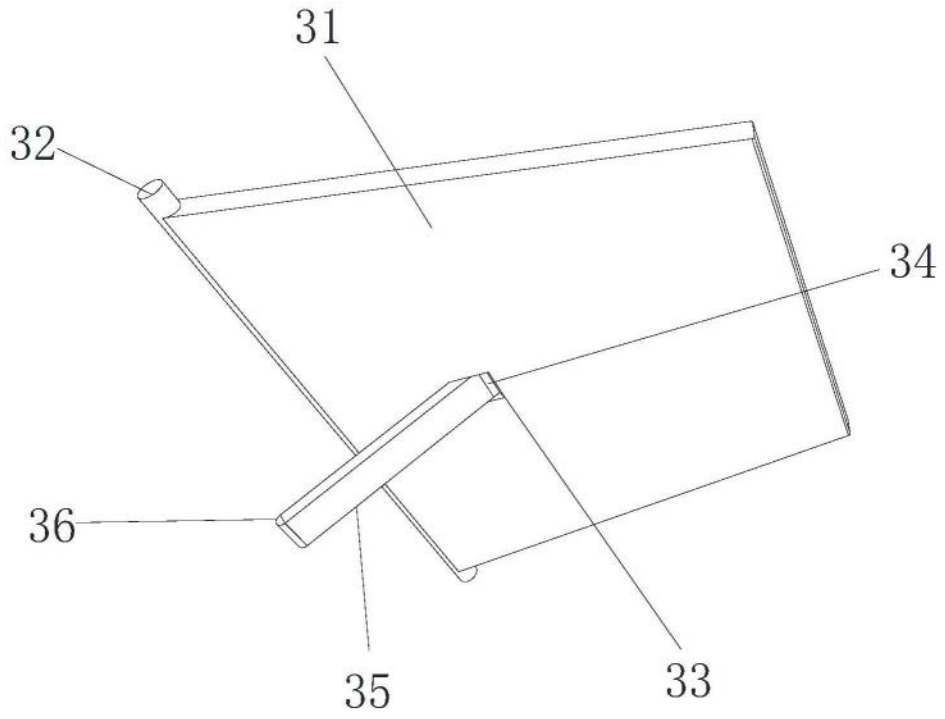


图3

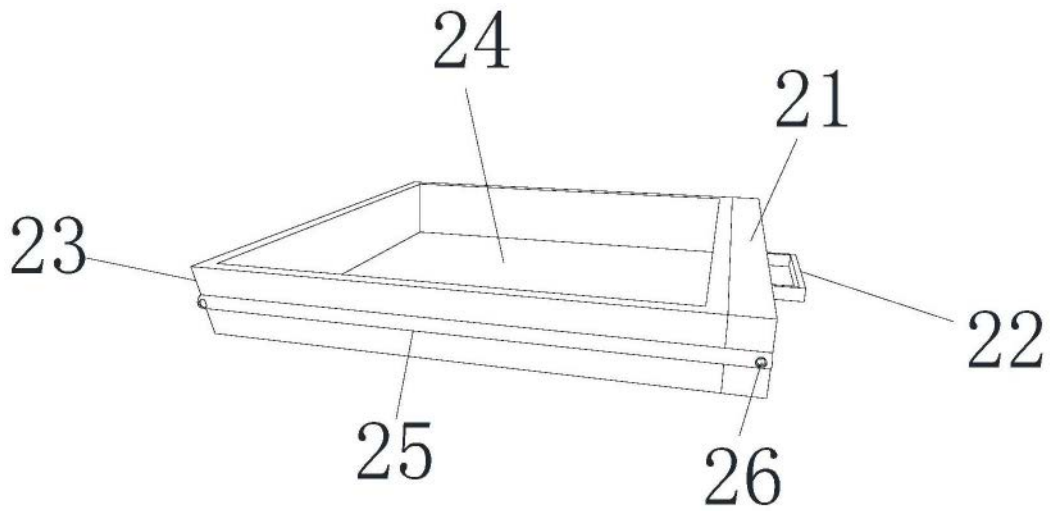


图4

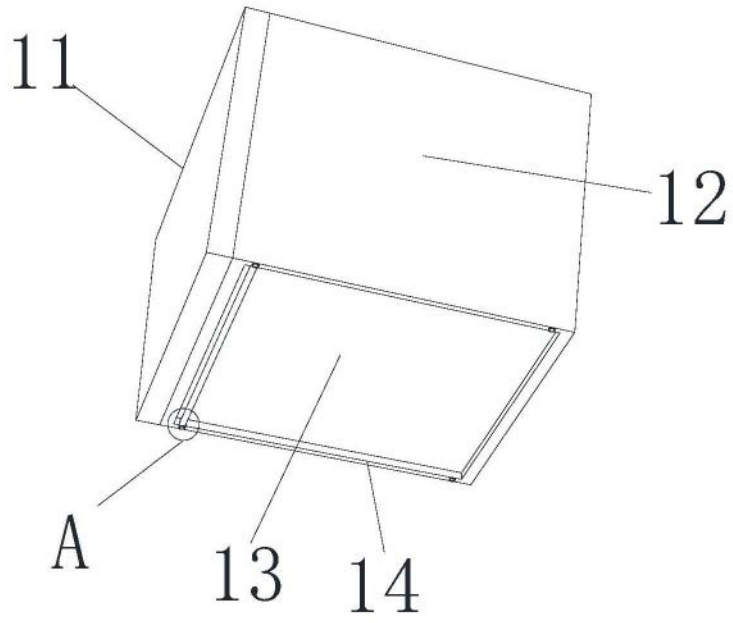


图5

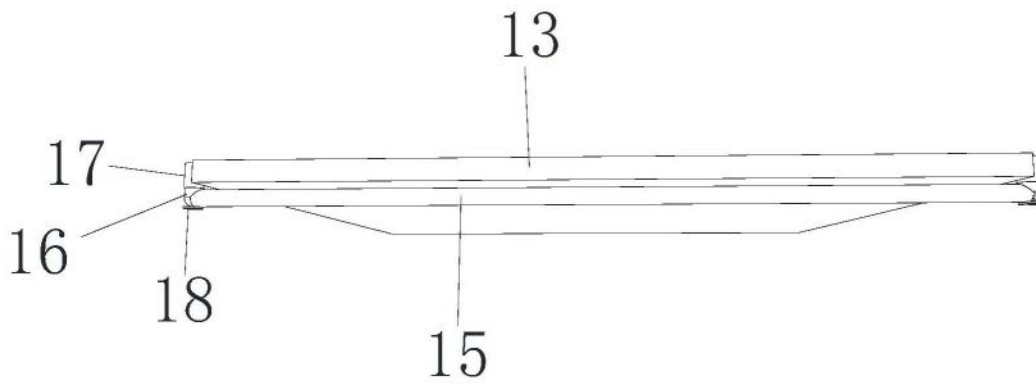


图6

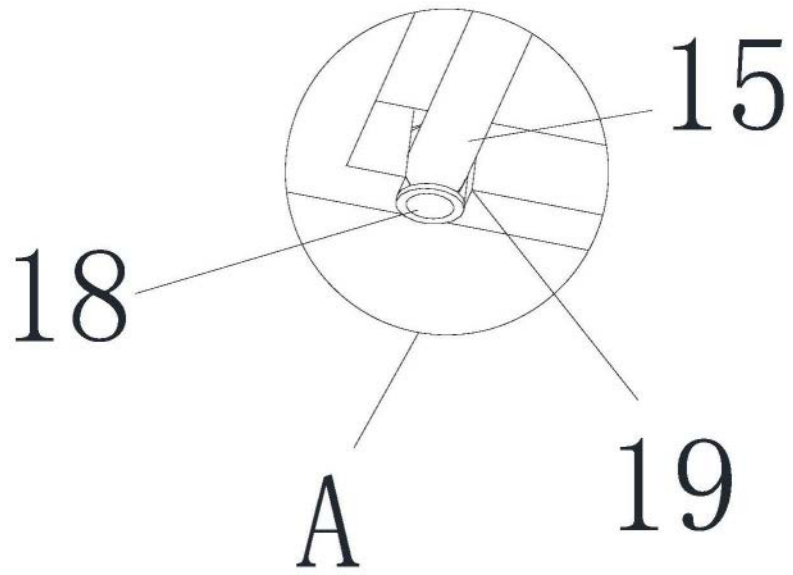


图7

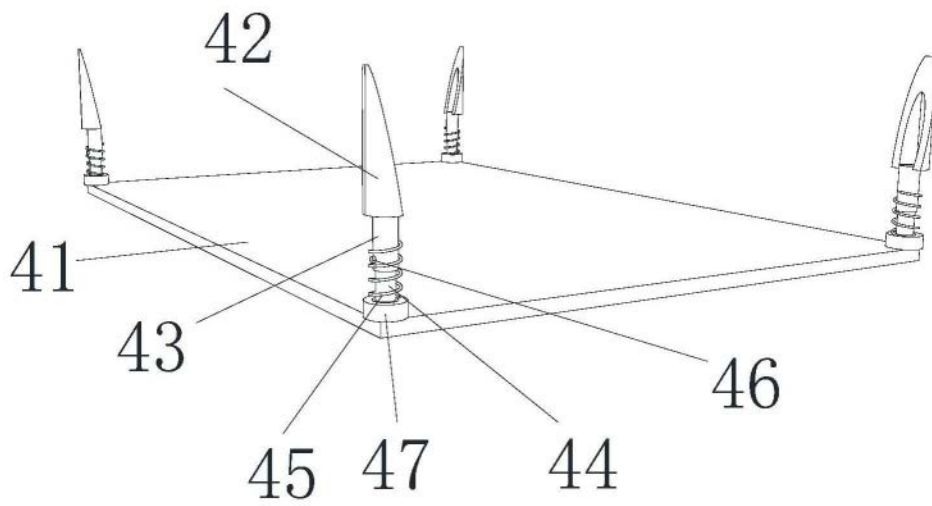


图8