



(12) 发明专利申请

(10) 申请公布号 CN 114891943 A

(43) 申请公布日 2022.08.12

(21) 申请号 202210497312.2

(22) 申请日 2022.05.09

(71) 申请人 连云港亚新钢铁有限公司

地址 222523 江苏省连云港市灌南县堆沟
港镇化工园区亚新路1号

(72) 发明人 姜永龙

(74) 专利代理机构 南京聚匠知识产权代理有限
公司 32339

专利代理师 刘国

(51) Int.Cl.

G21B 7/20 (2006.01)

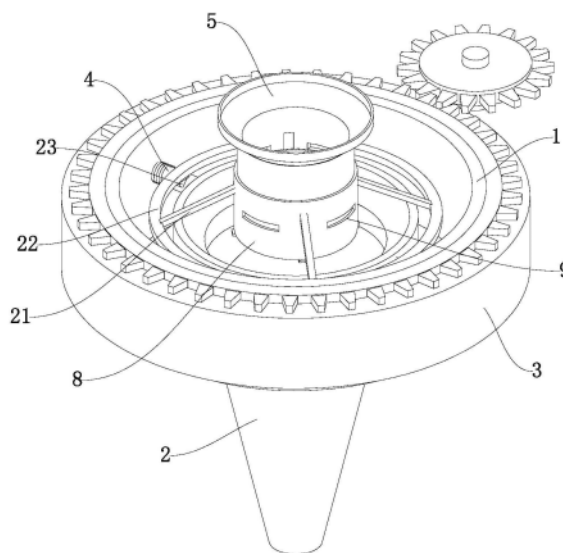
权利要求书1页 说明书3页 附图4页

(54) 发明名称

一种高炉旋转布料器

(57) 摘要

本发明公开了一种高炉旋转布料器,属于冶金工业技术领域,包括:旋转座,其内部设置有布料管;摆动座,其通过连接轴与所述布料管连接,连接轴的一端位于摆动座内;下料管,其内堆叠有多个筛分板,下料管外套有可上下移动的挡料板;旋转座转动时,带动连接轴的端部在摆动座内移动,驱使布料管在转动的同时进行摆动动作,布料管的摆动使得挡料板上下移动,将下料管内粒度不同的燃烧输送至高炉径向不同的位置处;本发明在旋转座和摆动座的结合作用下,能够使得布料管在转动的过程中来回摆动,并在挡料板跟随布料管的摆动而上下移动的过程中,将不同粒度的燃料颗粒输送至高炉内部径向不同的位置处,避免死料柱处的透气性进一步恶化,提高燃烧效率。



1. 一种高炉旋转布料器,其特征在于,包括
旋转座,其内部中心处设置有布料管;
摆动座,其通过连接轴与所述布料管连接,所述连接轴贯穿所述旋转座且所述连接轴的一端位于摆动座内;
下料管,其内堆叠有多个筛分板,所述下料管的管壁上开设有与多个筛分板一一对应的多个下料槽,所述下料管外套有可上下移动的挡料板,所述挡料板上开设有能够与其中一个所述下料槽相对应的通槽;
旋转座转动时,带动连接轴的端部在摆动座内移动,驱使布料管在转动的同时进行摆动动作,布料管的摆动使得挡料板上下移动,将下料管内粒度不同的燃烧颗粒输送至高炉径向不同的位置处。
2. 如权利要求1所述的一种高炉旋转布料器,其特征在于,所述摆动座内开设有凹槽,连接轴伸入所述凹槽内的端部设置有齿轮一,所述凹槽内间隔设置有多段能够与齿轮一啮合的齿条,所述连接轴上还套接有扭力弹簧,所述扭力弹簧的一端连接在所述连接轴上、另一端连接在所述旋转座上。
3. 如权利要求1所述的一种高炉旋转布料器,其特征在于,所述旋转座与其驱动机构传动连接,所述驱动机构包括设置在旋转座上的齿圈、与齿圈啮合的齿轮二以及与齿轮二连接的电机。
4. 如权利要求1所述的一种高炉旋转布料器,其特征在于,所述筛分板为锥形,且多个所述筛分板之间通过一挂钩连接,所述下料管的内壁上开设有与挂钩配合的滑槽,滑槽内还设置有用与挂钩连接的压缩弹簧。
5. 如权利要求4所述的一种高炉旋转布料器,其特征在于,所述筛分板与挂钩的杆部连接,所述挡料板的下沿抵触在挂钩的钩部。
6. 如权利要求1所述的一种高炉旋转布料器,其特征在于,所述挡料板通过连杆与一连接环连接,所述连接轴上设置有一位于所述连接环下方的耳板,当所述连接轴转动时,所述耳板抵触在连接环的下侧,驱使挡料板向上移动。

一种高炉旋转布料器

技术领域

[0001] 本发明属于冶金工业技术领域,特别涉及一种高炉旋转布料器。

背景技术

[0002] 现有高炉布料器主要通过溜槽绕布料器中心线的旋转运动与溜槽绕悬挂耳轴的倾动运动两个运动来实现溜槽的各种布料形式。该类型的布料器传动系统容易使得大量小粒度原燃料进入到高炉中心区域,并逐渐随着炉料下降进入死料柱,伴随着冶炼过程的进行,这部分中心区域的原燃料粒度变得更小,从而使死料柱的透气性进一步恶化,对于废钢和矿石来说,常常由于偏析现象的存在,小粒度会集中在某个或某几个环带,导致局部区域出现流态化,气流紊乱,而某些区域的气流很弱甚至没有气流,这对废钢还原十分不利;因此需要设计一种让不同粒度的原燃料装入到高炉径向不同的位置的高炉炉顶布料器。

发明内容

[0003] 本发明提供一种高炉旋转布料器,可以解决背景技术中所指出的问题。

[0004] 一种高炉旋转布料器,包括:

[0005] 旋转座,其内部中心处设置有布料管;

[0006] 摆动座,其通过连接轴与所述布料管连接,所述连接轴贯穿所述旋转座且所述连接轴的一端位于摆动座内;

[0007] 下料管,其内堆叠有多个筛分板,所述下料管的管壁上开设有与多个筛分板一一对应的多个下料槽,所述下料管外套有可上下移动的挡料板,所述挡料板上开设有能够与其中一个所述下料槽相对应的通槽;

[0008] 旋转座转动时,带动连接轴的端部在摆动座内移动,驱使布料管在转动的同时进行摆动动作,布料管的摆动使得挡料板上下移动,将下料管内粒度不同的燃烧输送至高炉径向不同的位置处。

[0009] 较佳的,所述摆动座内开设有凹槽,连接轴伸入所述凹槽内的端部设置有齿轮一,所述凹槽内间隔设置有多段能够与齿轮一啮合的齿条,所述连接轴上还套接有扭力弹簧,所述扭力弹簧的一端连接在所述连接轴上、另一端连接在所述旋转座上。

[0010] 较佳的,所述旋转座与其驱动机构传动连接,所述驱动机构包括设置在旋转座上的齿圈、与齿圈啮合的齿轮二以及与齿轮二连接的电机。

[0011] 较佳的,所述筛分板为锥形,且多个所述筛分板之间通过一挂钩连接,所述下料管的内壁上开设有与挂钩配合的滑槽,滑槽内还设置有用于与挂钩连接的压缩弹簧。

[0012] 较佳的,所述筛分板与挂钩的杆部连接,所述挡料板的下沿抵触在挂钩的钩部。

[0013] 较佳的,所述挡料板通过连杆与一连接环连接,所述连接轴上设置有一位于所述连接环下方的耳板,当所述连接轴转动时,所述耳板抵触在连接环的下侧,驱使挡料板向上移动。

[0014] 与现有技术相比,本发明的有益效果是:本发明在旋转座和摆动座的结合作用下,

能够使得布料管在转动的过程中来回摆动,从而将燃料颗粒输送至高炉内不同的区域,使得高炉燃烧更均匀,另外还设有挡料板和筛分板,在筛分板的作用下能够将燃料颗粒筛分成不同的粒度,并在挡料板跟随布料管的摆动而上下移动的过程中,将不同粒度的燃料颗粒输送至高炉内部径向不同的位置处,避免死料柱处的透气性进一步恶化,提高燃烧效率。

附图说明

[0015] 图1为本发明的结构示意图;

[0016] 图2为本发明的局部剖视图;

[0017] 图3为本发明的图2的A处局部放大图;

[0018] 图4为本发明的摆动座的内部结构示意图;

[0019] 图5为本发明的下料管的剖视图。

[0020] 附图标记说明:

[0021] 1、旋转座,2、布料管,3、摆动座,4、连接轴,5、下料管,6、筛分板,7、下料槽,8、挡料板,9、通槽,11、齿轮一,12、齿条,13、扭力弹簧,14、齿圈,15、齿轮二,16、挂钩,17、压缩弹簧,21、连杆,22、连接环,23、耳板。

具体实施方式

[0022] 下面结合附图,对本发明的一个具体实施方式进行详细描述,但应当理解本发明的保护范围并不受具体实施方式的限制。

[0023] 如图1至图5所示,本发明实施例提供一种高炉旋转布料器,包括:旋转座1,其内部中心处设置有布料管2;

[0024] 摆动座3,其通过连接轴4与所述布料管2连接,所述连接轴4贯穿所述旋转座1且所述连接轴4的一端位于摆动座3内;

[0025] 下料管5,其内堆叠有多个筛分板6,所述下料管5的管壁上开设有与多个筛分板6一一对应的多个下料槽7,所述下料管5外套有可上下移动的挡料板8,所述挡料板8上开设有能够与其中一个所述下料槽7相对应的通槽9;

[0026] 多个筛分板6上的筛孔由上至下依次减小;

[0027] 摆动座3位于旋转座1外侧,下料管5位于布料管2的正上方;

[0028] 燃料颗粒从下料管5的顶部倒入,经由筛分板6筛分,根据粒度的大小分至不同区域,后经下料槽7和通槽9进入布料管2内,之后从布料管2的管口进入高炉内;

[0029] 旋转座1转动时,带动连接轴4的端部在摆动座3内移动,驱使布料管2在转动的同时进行摆动动作,布料管2的摆动使得挡料板8上下移动,将下料管5内粒度不同的燃烧输送至高炉径向不同的位置处;

[0030] 旋转座1的转动结合摆动座3的摆动,能够让布料管2在转动的时候摆动,从而将燃料颗粒输送至高炉内部径向不同的位置处,;

[0031] 摆动座3、下料管5均采用固定连接的安装在高炉上;

[0032] 如图4所示,所述摆动座3内开设有凹槽,连接轴4伸入所述凹槽内的端部设置有齿轮一11,所述凹槽内间隔设置有多段能够与齿轮一11啮合的齿条12,所述连接轴4上还套接有扭力弹簧13,所述扭力弹簧13的一端连接在所述连接轴4上、另一端连接在所述旋转座1

上,在连接轴4跟随旋转座1转动的过程中,齿轮一11与齿条12啮合,使得布料管2完成摆动的动作;

[0033] 布料管2的初始位置可以是倾斜状态或是竖直状态,当布料管2处于倾斜状态时,齿轮一11与齿条12啮合会使得布料管2由倾斜状态移动至竖直状态,当布料管2初始处于竖直状态时,齿轮一11与齿条12啮合会使得布料管2由竖直状态移动至倾斜状态,当齿轮一11与齿条12分离后,布料管2又回到初始位置,布料管2的初始位置可根据实际需求来进行设计;

[0034] 所述旋转座1与其驱动机构传动连接,所述驱动机构包括设置在旋转座1上的齿圈14、与齿圈14啮合的齿轮二15以及与齿轮二15连接的电机(未在图中画出),驱动机构仅是驱动旋转座1的一种方式,也可采用其他方式。

[0035] 所述筛分板6为锥形,锥形的筛分板6偏于将位于其上的燃料颗粒或废钢输出下料管5外,且多个所述筛分板6之间通过一挂钩16连接,所述下料管5的内壁上开设有与挂钩16配合的滑槽,滑槽内还设置有用于与挂钩16连接的压缩弹簧17。

[0036] 如图5所示,所述筛分板6与挂钩16的杆部连接,所述挡料板8的下沿抵触在挂钩16的钩部。

[0037] 另外,下料管5的外侧设置有限位条,挡料板8上开设有与限位条配合的槽,限位条和槽的配合能够使得挡料板8仅能够上下移动,而不能转动;

[0038] 在挡料板8上下移动的过程中,挡料板8间断的抵触在挂钩16的钩部,从而拉伸压缩弹簧17,挂钩16与筛分板6连接,所以起到为筛分板6提供一个晃动的动力,达到防止筛分板6被堵塞的情况发生,提高筛分效果;

[0039] 所述挡料板8通过连杆21与一连接环22连接,所述连接轴4上设置有一位于所述连接环22下方的耳板23,当所述连接轴4转动时,所述耳板23抵触在连接环22的下侧,驱使挡料板8向上移动,挡料板8能够在压缩弹簧17的作用下复位。

[0040] 对于本领域技术人员而言,显然本发明不限于上述示范性实施例的细节,而且在不背离本发明的精神和基本特征的情况下,能够以其他的具体形式实现本发明。因此,无论从哪一点来看,均应将实施例看作是示范性的,而且是非限制性的,本发明的范围由所附权利要求而不是上述说明限定,因此旨在将落在权利要求的等同要件的含义和范围内的所有变化囊括在本发明内。不应将权利要求中的任何附图标记视为限制所涉及的权利要求。

[0041] 此外,应当理解,虽然本说明书按照实施方式加以描述,但并非每个实施方式仅包含一个独立的技术方案,说明书的这种叙述方式仅仅为清楚起见,本领域技术人员应当将说明书作为一个整体,各实施例中的技术方案也可以经适当组合,形成本领域技术人员可以理解的其他实施方式。

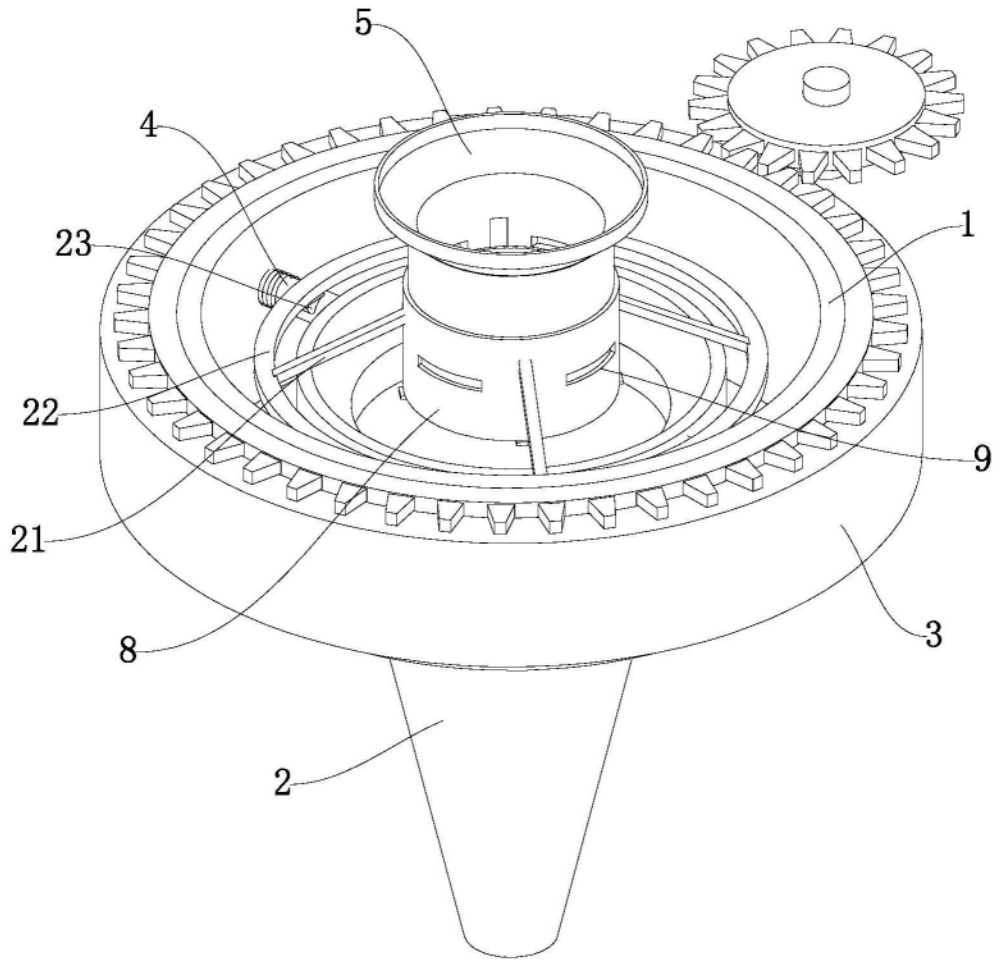


图1

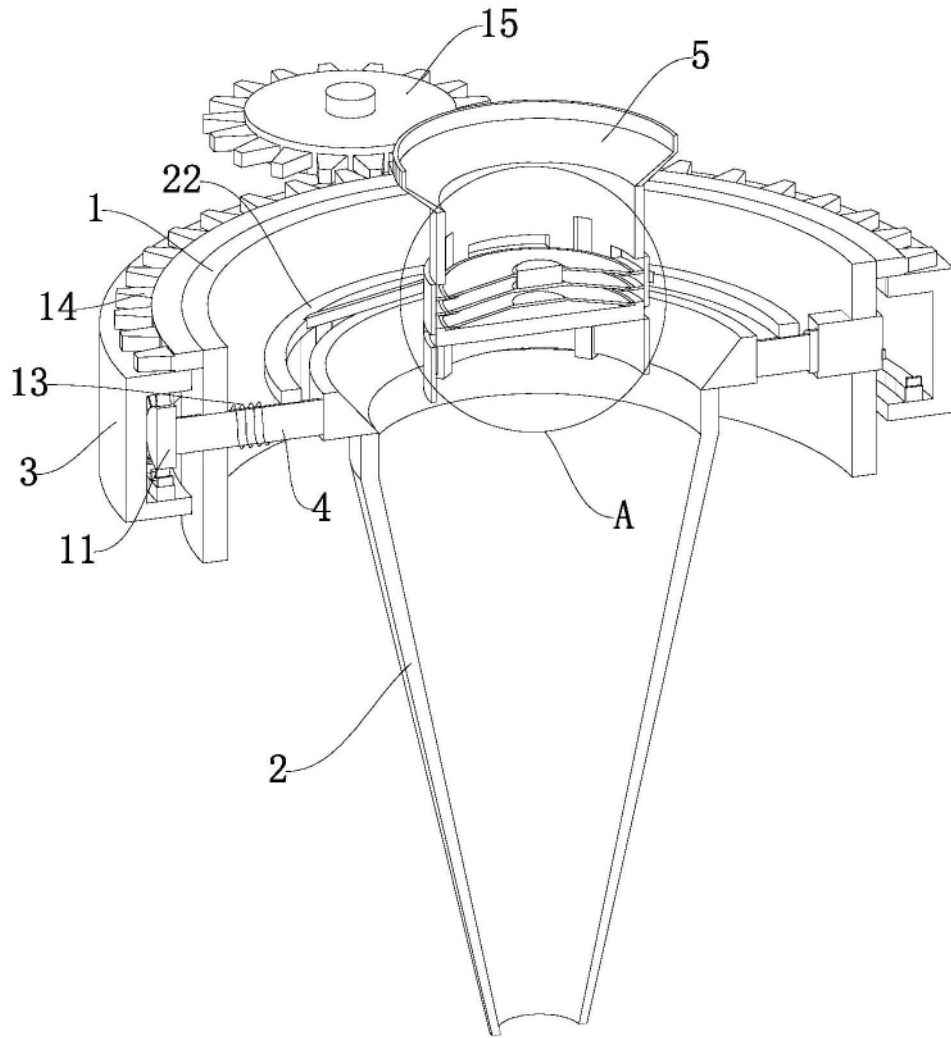


图2

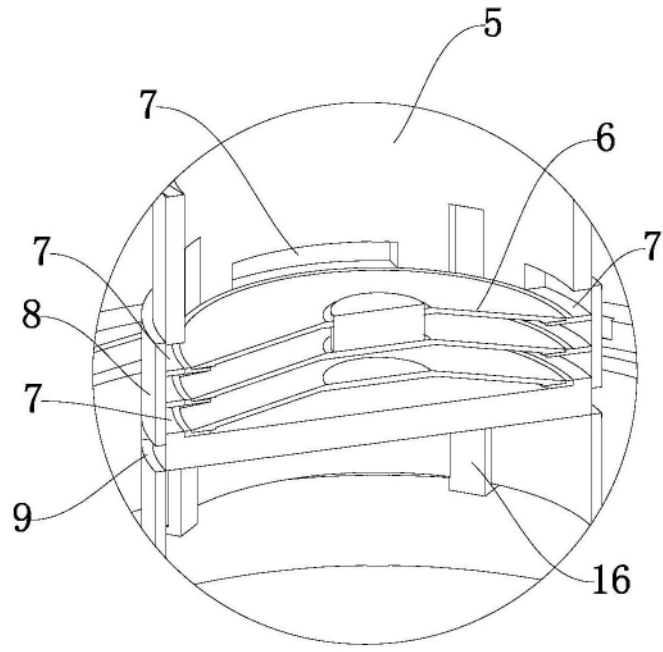


图3

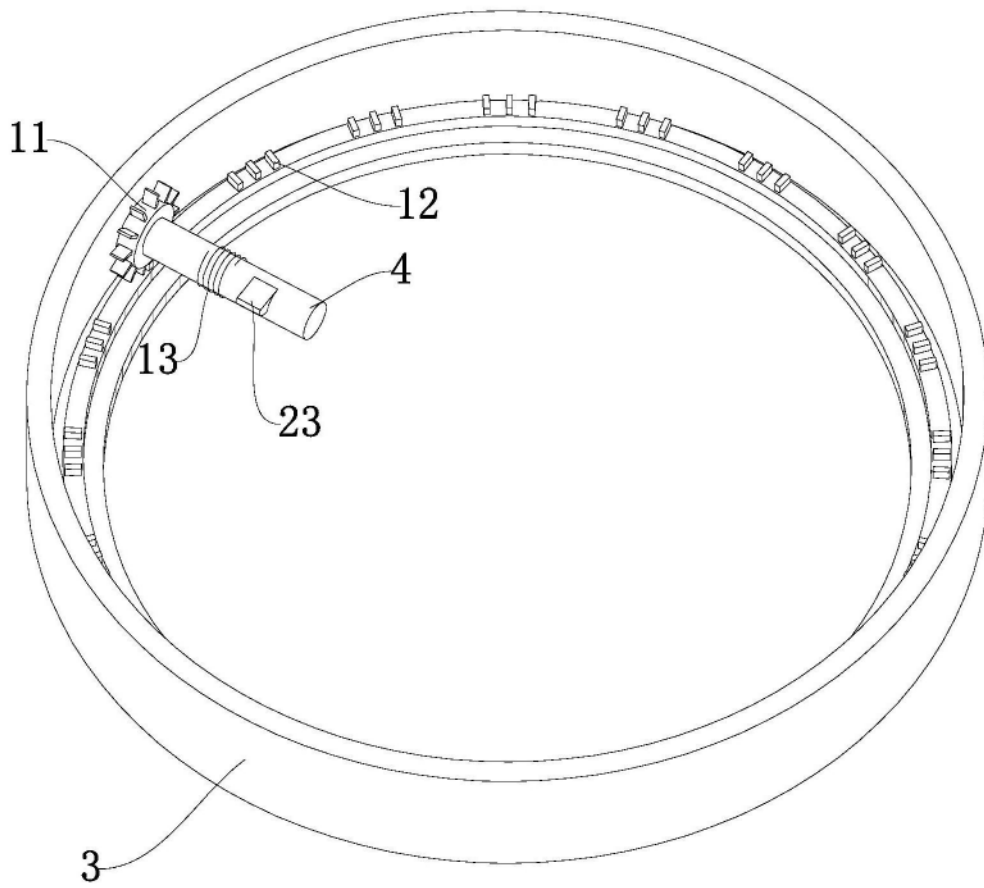


图4

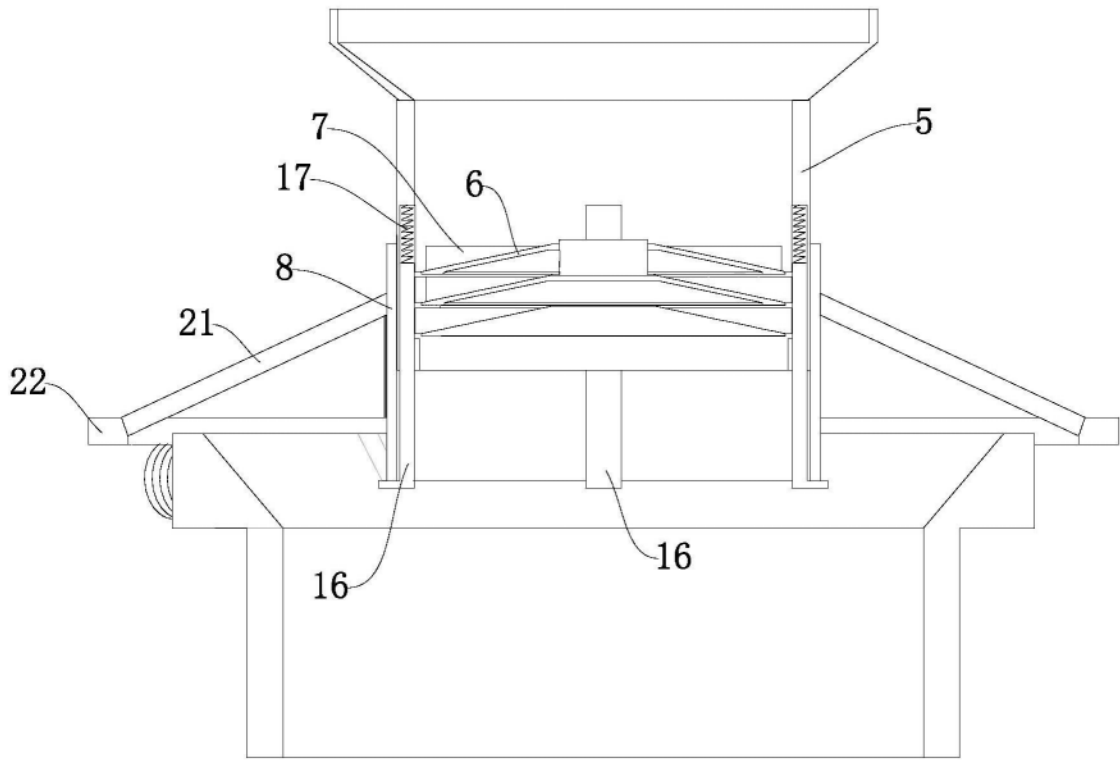


图5