



## (12) 发明专利申请

(10) 申请公布号 CN 115143203 A

(43) 申请公布日 2022.10.04

(21) 申请号 202210531814.2

(22) 申请日 2022.05.17

(71) 申请人 中信重工机械股份有限公司

地址 471000 河南省洛阳市涧西区建设路  
206号

申请人 洛阳矿山机械工程设计研究院有限  
责任公司

(72) 发明人 王利英 李明明 曾伟兵 王雅娟  
闫玲娣

(74) 专利代理机构 洛阳市凯旋专利事务所(普  
通合伙) 41112

专利代理师 陆君

(51) Int.Cl.

F16D 25/12 (2006.01)

B66B 15/08 (2006.01)

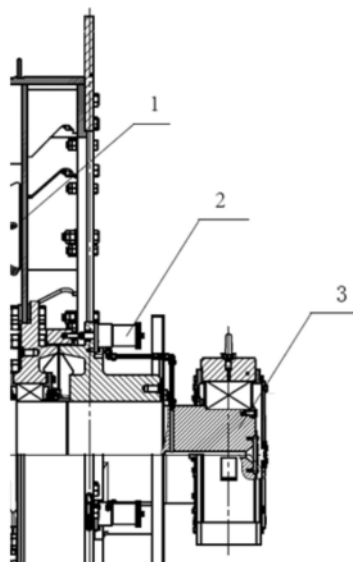
权利要求书1页 说明书4页 附图3页

### (54) 发明名称

一种单绳双筒缠绕式提升机用多功能油液  
输送装置

### (57) 摘要

一种单绳双筒缠绕式提升机用多功能油液  
输送装置,涉及矿井提升机技术领域,包括盖体、  
缸体和中心轴,在中心轴的右端面上沿其长度方  
向向左侧开设有光孔,靠近光孔的左端末尾处开  
设有两个径向通孔,且两个径向通孔为垂直交错  
设置,缸体设置在中心轴的外部,在缸体和中心  
轴之间设置衬套和两个轴承,两个轴承设置在衬  
套的两端,两个轴承分别通过两端设置的轴套及  
轴套上的堵盖A、堵盖B定位;在中心轴的左端设  
有连接编码器的半联轴器;本发明解决了以往编  
码器无处安装的问题,且结构简单紧凑、拆卸方  
便,体积小,重量轻,安全稳定,很好的满足单绳  
双筒提升机在旋转中供油及传递信号的需求,全  
方位的保证了提升机的顺利安全运行。



1. 一种单绳双筒缠绕式提升机用多功能油液输送装置,包括盖体、缸体和中心轴,其特征是:在中心轴的右端面上沿其长度方向向左侧开设有光孔,靠近光孔的左端末尾处开设有两个径向通孔,且两个径向通孔为垂直交错设置,缸体设置在中心轴的外部,在缸体和中心轴之间设置衬套和两个轴承,两个轴承设置在衬套的两端,两个轴承分别通过两端设置的轴套及轴套上的堵盖A、堵盖B定位;在中心轴的左端设有连接编码器的半联轴器;

在缸体上开设有三个螺纹通孔,上部两个螺纹通孔安装有油杯,油杯用于润滑两个轴承,设置在下部的螺纹通孔为供油孔;在中心轴与缸体之间安装有衬套,在衬套与缸体供油孔相对应的圆周上开设有两个径向的通孔,通孔分别与光孔上的竖向设置的径向通孔连通,在缸体与衬套之间的两侧均设有密封圈B,通孔位于两侧的密封圈B之间。

2. 根据权利要求1所述的单绳双筒缠绕式提升机用多功能油液输送装置,其特征是:轴承的内圈与中心轴转动设置,外圈与缸体静止不动。

3. 根据权利要求1所述的单绳双筒缠绕式提升机用多功能油液输送装置,其特征是:设置在左侧轴承的轴套通过圆螺母固定。

4. 根据权利要求1所述的单绳双筒缠绕式提升机用多功能油液输送装置,其特征是:半联轴器通过平键与中心轴连接,半联轴器通过紧定螺钉与中心轴顶紧,并在紧定螺钉所在的圆周上开设有环形槽,环形槽内安装有锁圈。

5. 根据权利要求1所述的单绳双筒缠绕式提升机用多功能油液输送装置,其特征是:供油孔与外部的供油管路连通。

6. 根据权利要求1所述的单绳双筒缠绕式提升机用多功能油液输送装置,其特征是:衬套为铜合金材料,设置为两半对开结构。

7. 根据权利要求1所述的单绳双筒缠绕式提升机用多功能油液输送装置,其特征是:堵盖A包括一体设置的中心盘和设置在中心盘上下对称设置的延伸板,沿中心盘的圆周方向间隔均匀的设有多个连接孔,在延伸板上均设有安装孔,连接孔内的螺钉分别与缸体的端面固定连接,安装孔内的螺栓通过橡胶减震器与编码器支架固定连接。

8. 根据权利要求1所述的单绳双筒缠绕式提升机用多功能油液输送装置,其特征是:在中心轴的右端部的法兰与主轴B固定连接,中心轴内的光孔与主轴B的中心孔连通,在中心轴的右侧外部间隔设有密封圈A和盖体,盖体与主轴B的端盖固定连接,密封圈A设置在端盖的凹陷面内。

## 一种单绳双筒缠绕式提升机用多功能油液输送装置

### 技术领域

[0001] 本发明涉及矿井提升机技术领域,尤其是涉及一种单绳双筒缠绕式提升机用多功能油液输送装置。

### 背景技术

[0002] 公知的,煤矿、金属矿及非金属矿提升、提放人员、提升煤炭、矿石及运输材料和设备等均通过提升机完成。在整个提升系统中,提升机是联系矿井上下的最关键的运输设备,其安全稳定性是整个矿山安全的中中之重,在矿井提升中占有十分重要的地位。

[0003] 对于单绳双筒提升机,为了调节钢丝绳以保证双容器准确到达停车位置,游动卷筒通过轴瓦和主轴可相对转动,固定卷筒通过螺栓和主轴联接成一体,且在游动卷筒端安装有调绳离合器;如附图1所示:提升机在正常工作时,调绳离合器2与游动卷筒1调绳轮毂上的外齿啮合,由此将扭矩从主轴A3传递到游动卷筒1上,完成提升机的正常提升;调节钢丝绳时,通过离合器与齿圈连接或者脱离,使得游动卷筒1与固定卷筒同步转动或作相对运动以调节绳长或更换水平;调绳离合器2的油缸4绕主轴A3中心线圆周均布,为保证其压力均匀及行程准确,其进油口5设置在主轴中心处,附图2所示,进油装置需要与主轴A3的进油口5连接。

[0004] 在提升循环中,电控系统需要采取提升机的实际速度、详细位置等参数的反馈信号,以便与控制系统显示信号进行对比,确保提升机的运行安全。为保证反馈信号的绝对直接精准,发射信号的编码器需要安装在提升机的主轴中心处,而此处也是调绳离合器的进油处,即这个位置既要连接离合器的进油装置,又要连接与提升机主轴同步转动的编码器,若两者取其一,会造成功能缺失。

### 发明内容

[0005] 为了克服背景技术中的不足,本发明公开了一种单绳双筒缠绕式提升机用多功能油液输送装置。

[0006] 为了实现所述发明目的,本发明采用如下技术方案:

一种单绳双筒缠绕式提升机用多功能油液输送装置,包括盖体、缸体和中心轴,在中心轴的右端面上沿其长度方向向左侧开设有光孔,靠近光孔的左端末尾处开设有两个径向通孔,且两个径向通孔为垂直交错设置,缸体设置在中心轴的外部,在缸体和中心轴之间设置衬套和两个轴承,两个轴承设置在衬套的两端,两个轴承分别通过两端设置的轴套及轴套上的堵盖A、堵盖B定位;在中心轴的左端设有连接编码器的半联轴器;

在缸体上开设有三个螺纹通孔,上部两个螺纹通孔安装有油杯,油杯用于润滑两个轴承,设置在下部的螺纹通孔为供油孔;在中心轴与缸体之间安装有衬套,在衬套与缸体供油孔相对应的圆周上开设有两个径向的通孔,通孔分别与光孔上的竖向设置的径向通孔连通,在缸体与衬套之间的两侧均设有密封圈B,通孔位于两侧的密封圈B之间。

[0007] 所述的单绳双筒缠绕式提升机用多功能油液输送装置,轴承的内圈与中心轴转动

设置,外圈与缸体静止不动。

[0008] 所述的单绳双筒缠绕式提升机用多功能油液输送装置,设置在左侧轴承的轴套通过圆螺母固定。

[0009] 所述的单绳双筒缠绕式提升机用多功能油液输送装置,半联轴器通过平键与中心轴连接,半联轴器通过紧定螺钉与中心轴顶紧,并在紧定螺钉所在的圆周上开设有环形槽,环形槽内安装有锁圈。

[0010] 所述的单绳双筒缠绕式提升机用多功能油液输送装置,供油孔与外部的供油管路连通。

[0011] 所述的单绳双筒缠绕式提升机用多功能油液输送装置,衬套为铜合金材料,设置为两半对开结构。

[0012] 所述的单绳双筒缠绕式提升机用多功能油液输送装置,堵盖A包括一体设置的中心盘和设置在中心盘上下对称设置的延伸板,沿中心盘的圆周方向间隔均匀的设有多个连接孔,在延伸板上均设有安装孔,连接孔内的螺钉分别与缸体的端面固定连接,安装孔内的螺栓通过橡胶减震器与编码器支架固定连接。

[0013] 所述的单绳双筒缠绕式提升机用多功能油液输送装置,在中心轴的右端部的法兰与主轴B固定连接,中心轴内的光孔与主轴B的中心孔连通,在中心轴的右侧外部间隔设有密封圈A和盖体,盖体与主轴B的端盖固定连接,密封圈A设置在端盖的凹陷面内。

[0014] 由于采用了上述技术方案,本发明具有如下有益效果:

本发明所述的单绳双筒缠绕式提升机用多功能油液输送装置,通过中心轴与半联轴器的配合使用,满足了多种型号编码器的安装需要,提高了不同类型编码器的使用互换性,利用率高,节约成本;衬套采用轧制铜合金材质,在衬套与缸体供油孔相对应的圆周上开设有两个径向的通孔,油液由此进入中心轴的光孔内,衬套采用两半对开式便于更换,与缸体、中心轴及密封圈相互配合形成稳定的供油油腔;本发明在可安装位置有限的情况下,通过本装置实现了在与主轴同步转动的同时,又能稳定为离合器供油,实现了动静运动的衔接,解决以往编码器无处安装的问题,且结构简单紧凑、拆卸方便,体积小,重量轻,安全稳定,很好的满足单绳双筒提升机在旋转中供油及传递信号的需求,全方位的保证了提升机的顺利安全运行。

## 附图说明

[0015] 图1是现有技术中调绳离合器的安装结构示意图。

[0016] 图2是现有技术中调绳离合器的油路示意图。

[0017] 图3是本发明的结构示意图。

[0018] 图4是本发明与主轴连接示意图。

[0019] 图5是本发明堵盖A的结构示意图。

[0020] 图中:1、游动卷筒;2、调绳离合器;3、主轴A;4、油缸;5、进油口;6、法兰;7、密封圈A;8、盖体;9、轴承;10、缸体;11、油杯;12、轴套;13、半联轴器;14、圆螺母;15、堵盖A;16、衬套;17、堵盖B;18、光孔;19、径向通孔;20、中心轴;21、紧定螺钉;22、环形槽;23、供油孔;24、通孔;25、密封圈B;26、主轴B;27、端盖;28、连接孔;29、延伸板;30、安装孔。

## 具体实施方式

[0021] 通过下面的实施例可以详细的解释本发明,公开本发明的目的旨在保护本发明范围内的一切技术改进。

[0022] 结合附图3-5所述的单绳双筒缠绕式提升机用多功能油液输送装置,包括盖体8、缸体10和中心轴20,在中心轴20的右端面上沿其长度方向向左侧开设有光孔18,靠近光孔18的左端末尾处开设有两个径向通孔19,且两个径向通孔19为垂直交错设置,缸体10设置在中心轴20的外部,在缸体10和中心轴20之间设置衬套16和两个轴承4,两个轴承4设置在衬套16的两端,两个轴承4分别通过两端设置的轴套12及轴套12上的堵盖A15、堵盖B17定位;在中心轴20的左端设有连接编码器的半联轴器13;

在缸体10上开设有三个螺纹通孔,上部两个螺纹通孔安装有油杯11,油杯用于润滑两个轴承4,设置在下部的螺纹通孔为供油孔23;在中心轴20与缸体10之间安装有衬套16,在衬套16与缸体10供油孔23相对应的圆周上开设有两个径向的通孔24,通孔24分别与光孔18上的竖向设置的径向通孔19连通,在缸体10与衬套16之间的两侧均设有密封圈B25,通孔24位于两侧的密封圈B25之间。

[0023] 所述的单绳双筒缠绕式提升机用多功能油液输送装置,轴承4的内圈与中心轴20转动设置,配合为过盈配合,外圈与缸体10静止不动。

[0024] 所述的单绳双筒缠绕式提升机用多功能油液输送装置,设置在左侧轴承4的轴套12通过圆螺母14固定。

[0025] 所述的单绳双筒缠绕式提升机用多功能油液输送装置,半联轴器13通过平键与中心轴20连接,有效保证了连接的平稳性,半联轴器13通过紧定螺钉21与中心轴20顶紧,并在紧定螺钉21所在的圆周上开设有环形槽22,环形槽22内安装有锁圈,通过环形槽22内安装的锁圈进一步的锁紧固定。

[0026] 所述的单绳双筒缠绕式提升机用多功能油液输送装置,供油孔23与外部的供油管路连通。

[0027] 所述的单绳双筒缠绕式提升机用多功能油液输送装置,为减少冲击磨损,衬套16采用了具有良好的力学性能及耐磨耐腐蚀性能的铜合金材料,设置为两半对开结构,便于更换的同时,与缸体10、中心轴20及密封圈B25相互配合形成稳定的供油油腔。

[0028] 所述的单绳双筒缠绕式提升机用多功能油液输送装置,堵盖A15包括一体设置的中心盘和设置在中心盘上下对称设置的延伸板,沿中心盘的圆周方向间隔均匀的设有多个连接孔28,在延伸板29上均设有安装孔30,连接孔内的螺钉分别与缸体10的端面固定连接,安装孔内的螺栓通过橡胶减震器与编码器支架固定连接,保证了缸体10的静止状态及供油的稳定性。

[0029] 所述的单绳双筒缠绕式提升机用多功能油液输送装置,在中心轴20的右端部的法兰6与主轴B26固定连接,中心轴20内的光孔18与主轴B26的中心孔连通,在中心轴20的右侧外部间隔设有密封圈A7和盖体8,盖体8与主轴B26的端盖27固定连接,密封圈A7设置在端盖27的凹陷面内。

[0030] 实施本发明所述的单绳双筒缠绕式提升机用多功能油液输送装置,所述的多功能油液输送装置与单绳双筒提升机及编码器进行装配,右端部法兰6与主轴B26固定连接,盖体8与主轴B26的端盖27固定连接,半联轴器13与编码器联接,堵盖A15通过延伸板的安装

孔、螺栓及橡胶减震器与编码器支架固定连接；提升机正常工作时，游动卷筒与主轴B26同步，调绳离合器油缸应处于无油状态，油站无需向离合器供油，整个内外部油路均没有液压油。此时多功能油液输送装置只需实现一个功能：与主轴同步运转，带动编码器向提升机电控系统反馈可靠的信号，这也是其常态化的工作模式。

[0031] 单绳双筒提升机经过长期运行，钢丝绳会有所伸长或磨损或者生产要求更换水平，需对钢丝绳进行适当调整达到预定目的。两卷筒分开调绳，先调整固定卷筒钢丝绳，再调整游动卷筒钢丝绳；调整固定卷筒的钢丝绳时，液压油从油站通过外部供油管路、供油孔23、衬套16上的通孔24进入衬套16和中心轴20形成的密闭油腔，油腔内的油通过中心轴20上的两个垂直交错布置的径向通孔19进入中心轴20的光孔18中，中心轴20内的光孔18与主轴B26的中心孔连通，油液进入主轴B26的中心孔内，由主轴B26的出油孔到达调绳离合器油缸，保持足够的压力与时间促使离合器的活塞杆移动直到游动卷筒与主轴完全恢复相对运动状态；而后提升机开始低速转动，油液输送装置的中心轴20与提升机主轴B26一起转动，实现了转动与供油的动静兼顾及衔接。

[0032] 在提升机固定卷筒调绳的整个过程中，中心轴20的油压始终处于稳定保持状态，直到固定卷筒调绳结束，游动卷筒调绳开始时，需要先把固筒调绳时的油压卸掉，使游动卷筒与主轴B26同步运动，在多功能油液输送装置只转动无油压的状态下完成游动卷筒调绳。

[0033] 本发明未详述部分为现有技术。

[0034] 为了公开本发明的发明目的而在本文中选用的实施例，当前认为是适宜的，但是，应了解的是，本发明旨在包括一切属于本构思和发明范围内的实施例的所有变化和改进。

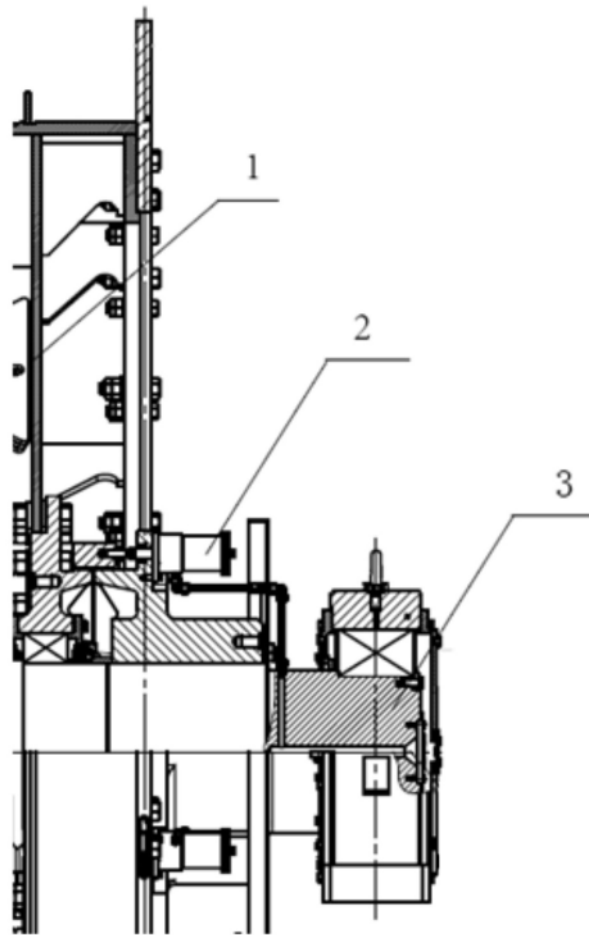


图1

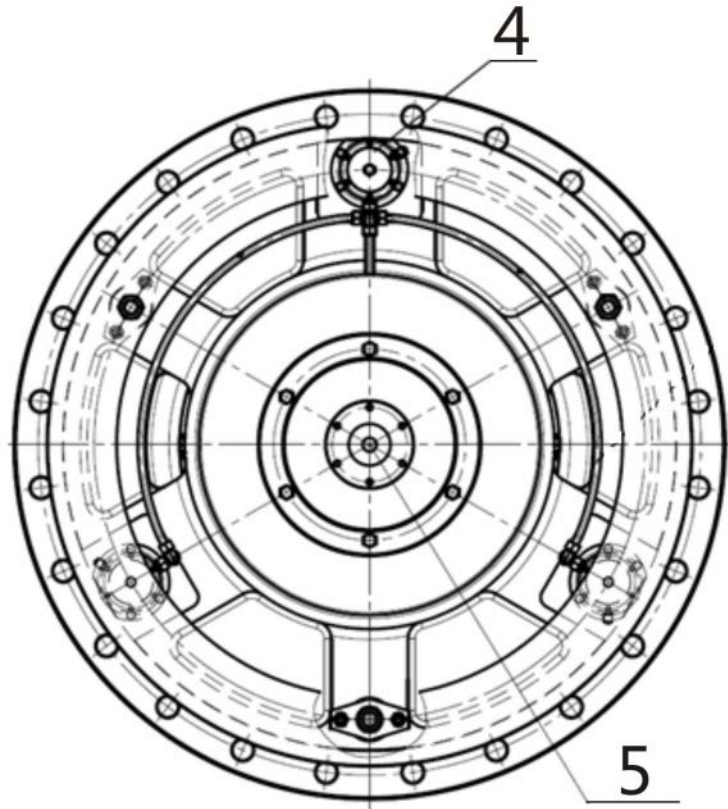


图2

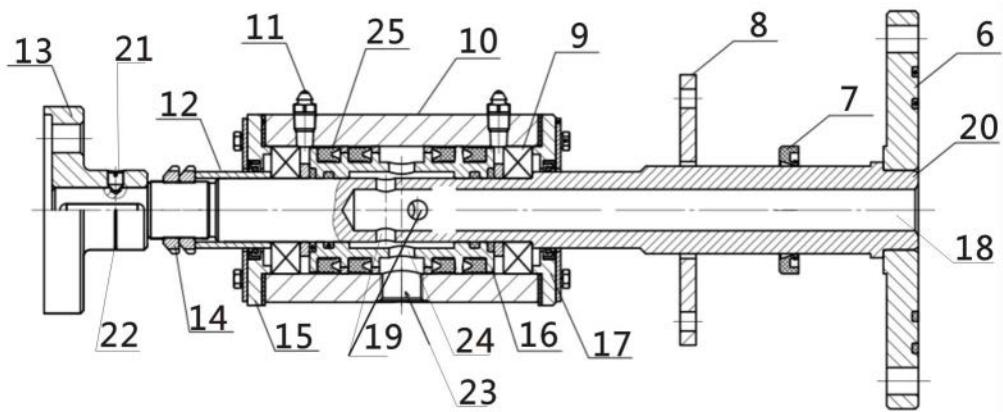


图3



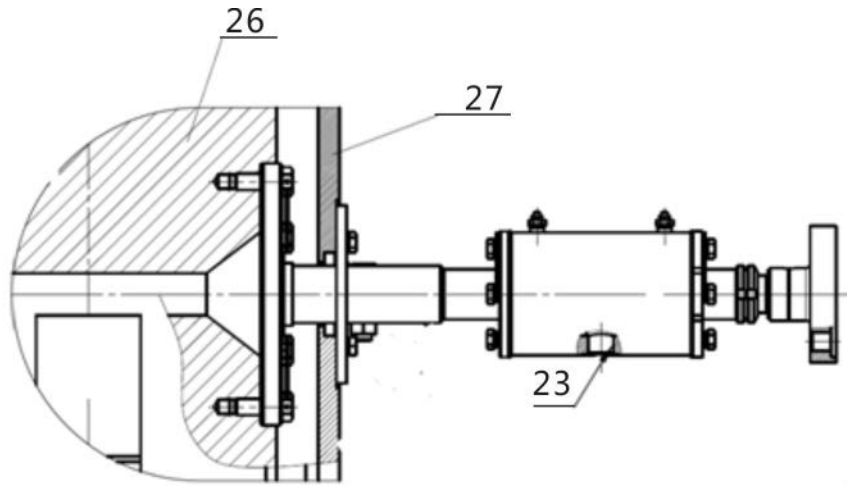


图4

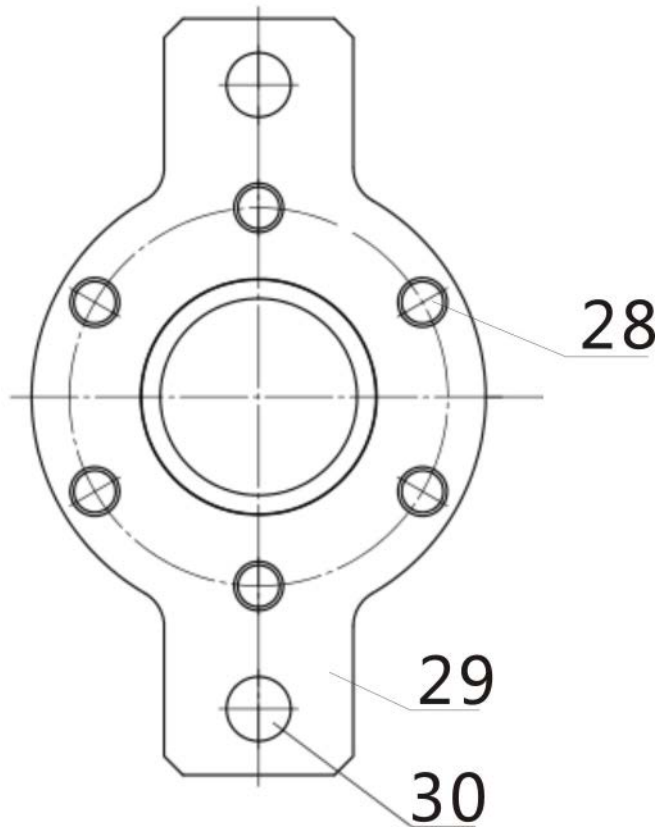


图5