



(12) 实用新型专利

(10) 授权公告号 CN 217578544 U

(45) 授权公告日 2022.10.14

(21) 申请号 202221750831.7

(22) 申请日 2022.07.08

(73) 专利权人 广西盛亚化工有限公司
地址 545600 广西壮族自治区柳州市鹿寨县鹿寨镇建中西路102号

(72) 发明人 刘福全

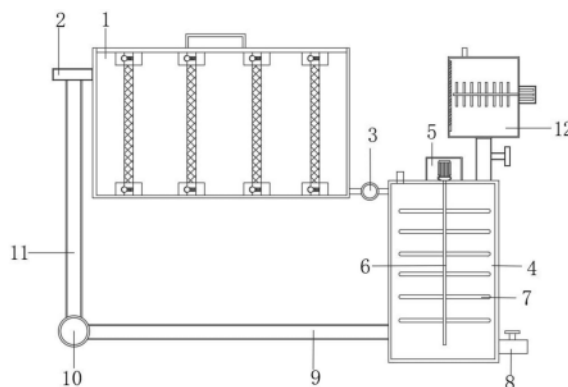
(74) 专利代理机构 北京市浩东律师事务所
11499
专利代理师 孙莉

(51) Int. Cl.
C02F 9/04 (2006.01)
C02F 1/50 (2006.01)
C02F 103/34 (2006.01)

权利要求书1页 说明书4页 附图2页

(54) 实用新型名称
一种三氯化铝生产废水处理装置

(57) 摘要
本实用新型公开了一种三氯化铝生产废水处理装置,包括过滤池,所述过滤池的一侧固定连接有进水管,所述过滤池的另一侧通过水泵一连接有混合室,所述混合室的顶端固定安装有电机一,所述电机一的输出轴贯穿混合室的内部,且电机一输出轴下端固定安装有搅拌杆,所述搅拌杆的外部固定安装有若干个搅拌棒,所述混合室的一侧靠近底端连接有出水管,所述混合室的另一侧固定连接有连接管,所述连接管的一端连接有水泵二,所述水泵二的出水口连接有通管,所述通管与进水管相通。本实用新型所述的一种三氯化铝生产废水处理装置,便于对过滤池内部的过滤板进行定期更换,且处理废水效果好。



1. 一种三氯化铝生产废水处理装置,其特征在于:包括过滤池(1),所述过滤池(1)的一侧固定连接有进水管(2),所述过滤池(1)的另一侧通过水泵一(3)连接有混合室(4),所述混合室(4)的顶端固定安装有电机一(5),所述电机一(5)的输出轴贯穿混合室(4)的内部,且电机一(5)输出轴下端固定安装有搅拌杆(6),所述搅拌杆(6)的外部固定安装有若干个搅拌棒(7),所述混合室(4)的一侧靠近底端连接有出水管(8),所述混合室(4)的另一侧固定连接有连接管(9),所述连接管(9)的一端连接有水泵二(10),所述水泵二(10)的出水口连接有通管(11),所述通管(11)与进水管(2)相通。

2. 根据权利要求1所述的一种三氯化铝生产废水处理装置,其特征在于:所述过滤池(1)的上端活动安装有活动盖(121),所述活动盖(121)的上端固定安装有把手(13),所述过滤池(1)的内部底端靠近前后端均固定安装有四组限位座(14),且活动盖(121)的下端靠近前后端同样均固定安装有四组限位座(14),且与过滤池(1)的内部底端固定安装的四组限位座(14)一一对应,且每组限位座(14)的数量为两个,每组其中一个所述限位座(14)的一侧外表面开设有半圆槽(18),每组所述限位座(14)之间设置有过滤板(15)。

3. 根据权利要求2所述的一种三氯化铝生产废水处理装置,其特征在于:所述过滤板(15)的一侧靠近四角位置均贯穿有压紧弹簧(16),所述压紧弹簧(16)的一端固定安装有滚珠(17),所述滚珠(17)与半圆槽(18)卡合匹配。

4. 根据权利要求1所述的一种三氯化铝生产废水处理装置,其特征在于:所述混合室(4)的上方设置有加药箱(12),所述加药箱(12)的一侧固定安装有电机二(19),所述电机二(19)的输出轴贯穿加药箱(12)的内部,且电机二(19)的输出轴一端固定安装有搅药棒(20),所述加药箱(12)的内壁固定安装有加热块(21)。

5. 根据权利要求4所述的一种三氯化铝生产废水处理装置,其特征在于:所述加药箱(12)的下端连接有放药管(22),所述放药管(22)的下端与混合室(4)的内部相通,所述放药管(22)的外部设置有控制阀。

6. 根据权利要求1所述的一种三氯化铝生产废水处理装置,其特征在于:所述出水管(8)的外部设置有水阀,且混合室(4)的上端设置有取样口。

一种三氯化铝生产废水处理装置

技术领域

[0001] 本实用新型涉及三氯化铝生产领域,特别涉及一种三氯化铝生产废水处理装置。

背景技术

[0002] 三氯化铝生产在生产中,产生废水,因此需要对三氯化铝生产中的废水进行消毒过滤处理,从而达到排放的要求,因此需要一种三氯化铝生产废水处理装置;

[0003] 但是现有的三氯化铝生产废水处理装置在使用时存在着一定的不足之处有待改善,首先,现有的三氯化铝生产废水处理装置,在使用的时候,不能便于对过滤池内部的过滤板进行定期清理或更换,使处理效果差;其次,现有的三氯化铝生产废水处理装置,在使用的时候,不能对废水进行多次有效的处理,使废水不能达标排放。

实用新型内容

[0004] 本实用新型的主要目的在于提供一种三氯化铝生产废水处理装置,可以有效解决背景技术中:现有的三氯化铝生产废水处理装置,在使用的时候,不能便于对过滤池内部的过滤板进行定期清理或更换,使处理效果差;其次,现有的三氯化铝生产废水处理装置,在使用的时候,不能对废水进行多次有效的处理,使废水不能达标排放的技术问题。

[0005] 为实现上述目的,本实用新型采取的技术方案为:

[0006] 一种三氯化铝生产废水处理装置,包括过滤池,所述过滤池的一侧固定连接有进水管,所述过滤池的另一侧通过水泵一连接有混合室,所述混合室的顶端固定安装有电机一,所述电机一的输出轴贯穿混合室的内部,且电机一输出轴下端固定安装有搅拌杆,所述搅拌杆的外部固定安装有若干个搅拌棒,所述混合室的一侧靠近底端连接有出水管,所述混合室的另一侧固定连接有连接管,所述连接管的一端连接有水泵二,所述水泵二的出水口连接有通管,所述通管与进水管相通。

[0007] 作为本实用新型的进一步方案,所述过滤池的上端活动安装有活动盖,所述活动盖的上端固定安装有把手,所述过滤池的内部底端靠近前后端均固定安装有四组限位座,且活动盖的下端靠近前后端同样均固定安装有四组限位座,且与过滤池的内部底端固定安装的四组限位座一一对应,且每组限位座的数量为两个,每组其中一个所述限位座的一侧外表面开设有半圆槽,每组所述限位座之间设置有过滤板。

[0008] 作为本实用新型的进一步方案,所述过滤板的一侧靠近四角位置均贯穿有压紧弹簧,所述压紧弹簧的一端固定安装有滚珠,所述滚珠与半圆槽卡合匹配。

[0009] 作为本实用新型的进一步方案,所述混合室的上方设置有加药箱,所述加药箱的一侧固定安装有电机二,所述电机二的输出轴贯穿加药箱的内部,且电机二的输出轴一端固定安装有搅药棒,所述加药箱的内壁固定安装有加热块。

[0010] 作为本实用新型的进一步方案,所述加药箱的下端连接有放药管,所述放药管的下端与混合室的内部相通,所述放药管的外部设置有控制阀。

[0011] 作为本实用新型的进一步方案,所述出水管的外部设置有水阀,且混合室的上端

设置有取样口。

[0012] 与现有技术相比,本实用新型具有如下有益效果:本实用新型中,通过设置的过滤板,四个过滤板设置在过滤池的内部,且四个过滤板水平等距设置,且四个过滤板表面的网孔依次减小,从而有效的将废水的杂质进行过滤,且过滤池的内部和活动盖的下端均设置有限位座,且每组限位座其中一个外表面开设有半圆槽,过滤板的一端贯穿有压紧弹簧,压紧弹簧的一端设置有滚珠,滚珠卡合在半圆槽内,当过滤池长时间使用,其实打开活动盖,向上提过滤板,此时过滤板由于外力的作用,此时滚珠会与半圆槽分离,进而便于对多组过滤板进行清洗或更换,该机构便于对废水中的杂质进行有效的过滤,便于推广,实用性更高;

[0013] 通过设置的加药箱和连接管,通过过滤池后的废水通过水泵一送入混合室的内部,先将消毒剂通过加药箱上端的加药管送入加药箱的内部,此时启动电机二,使搅药棒可以对消毒水溶液进行搅拌,且给加热块通电后,使消毒水溶液温度升高,从而使消毒剂与水快速融合,从而发挥消毒效果,消毒水溶液通过放药管注入混合室的内部,此时启动电机一,使搅拌杆和搅拌棒转动,从而使废水与消毒溶液快速融合,对其进行消毒,此时从取样口,取样消毒后的废水,检测废水中的杂质或有害物质是否达标,如不达标,此时启动水泵二,使废水从连接管,再从通管流入进水管内部,进而二次处理,如达标时,打开出水管外部的的水阀,将处理后的废水排出,实用性高。

附图说明

[0014] 图1为本实用新型一种三氯化铝生产废水处理装置的整体结构示意图;

[0015] 图2为本实用新型一种三氯化铝生产废水处理装置的过滤池内部示意图;

[0016] 图3为本实用新型一种三氯化铝生产废水处理装置的加药箱内部示意图。

[0017] 图中:1、过滤池;2、进水管;3、水泵一;4、混合室;5、电机一;6、搅拌杆;7、搅拌棒;8、出水管;9、连接管;10、水泵二;11、通管;12、加药箱;121、活动盖;13、把手;14、限位座;15、过滤板;16、压紧弹簧;17、滚珠;18、半圆槽;19、电机二;20、搅药棒;21、加热块;22、放药管。

具体实施方式

[0018] 为使本实用新型实现的技术手段、创作特征、达成目的与功效易于明白了解,下面结合具体实施方式,进一步阐述本实用新型。

[0019] 如图1-3所示,一种三氯化铝生产废水处理装置,包括过滤池1,过滤池1的一侧固定连接进水管2,过滤池1的另一侧通过水泵一3连接有混合室4,混合室4的顶端固定安装有电机一5,电机一5的输出轴贯穿混合室4的内部,且电机一5输出轴下端固定安装有搅拌杆6,搅拌杆6的外部固定安装有若干个搅拌棒7,混合室4的一侧靠近底端连接有出水管8,混合室4的另一侧固定连接连接管9,连接管9的一端连接水泵二10,水泵二10的出水口连接通管11,通管11与进水管2相通。

[0020] 在本实施例中,为了便于对废水中的杂质进行过滤,过滤池1的上端活动安装有活动盖121,活动盖121的上端固定安装有把手13,过滤池1的内部底端靠近前后端均固定安装有四组限位座14,且活动盖121的下端靠近前后端同样均固定安装有四组限位座14,且与过

滤池1的内部底端固定安装的四组限位座14一一对应,且每组限位座14的数量为两个,每组其中一个限位座14的一侧外表面开设有半圆槽18,每组限位座14之间设置有过滤板15。

[0021] 在本实施例中,为了便于对过滤板15进行固定,过滤板15的一侧靠近四角位置均贯穿有压紧弹簧16,压紧弹簧16的一端固定安装有滚珠17,滚珠17与半圆槽18卡合匹配。

[0022] 在本实施例中,为了对废水进行消毒,混合室4的上方设置有加药箱12,加药箱12的一侧固定安装有电机二19,电机二19的输出轴贯穿加药箱12的内部,且电机二19的输出轴一端固定安装有搅药棒20,加药箱12的内壁固定安装有加热块21。

[0023] 在本实施例中,为了便于加药,加药箱12的下端连接有放药管22,放药管22的下端与混合室4的内部相通,放药管22的外部设置有控制阀。

[0024] 在本实施例中,为了控制出水,出水管8的外部设置有水阀,且混合室4的上端设置有取样口。

[0025] 需要说明的是,本实用新型为一种三氯化铝生产废水处理装置,在使用时,首先将废水通过进水管2送入过滤池1的内部,通过设置的过滤板15,四个过滤板15设置在过滤池1的内部,且四个过滤板15水平等距设置,且四个过滤板15表面的网孔依次减小,从而有效的将废水的杂质进行过滤,且过滤池1的内部和活动盖121的下端均设置有限位座14,且每组限位座14其中一个外表面开设有半圆槽18,过滤板15的一端贯穿有压紧弹簧16,压紧弹簧16的一端设置有滚珠17,滚珠17卡合在半圆槽18内,当过滤池1长时间使用,其实打开活动盖121,向上提过滤板15,此时过滤板15由于外力的作用,此时滚珠17会与半圆槽18分离,进而便于对多组过滤板15进行清洗或更换,通过设置的加药箱12和连接管9,通过过滤池1后的废水通过水泵一3送入混合室4的内部,先将消毒剂通过加药箱12上端的加药管送入加药箱12的内部,此时启动电机二19,使搅药棒20可以对消毒水溶液进行搅拌,且给加热块21通电后,使消毒水溶液温度升高,从而使消毒剂与水快速融合,从而发挥消毒效果,消毒水溶液通过放药管22注入混合室4的内部,此时启动电机一5,使搅拌杆6和搅拌棒7转动,从而使废水与消毒溶液快速融合,对其进行消毒,此时从取样口,取样消毒后的废水,检测废水中的杂质或有害物质是否达标,如不达标,此时启动水泵二10,使废水从连接管9,再从通管11流入进水管2内部,进而二次处理,如达标时,打开出水管8外部的的水阀,将处理后的废水排出。

[0026] 本实用新型通过设置的过滤板15,四个过滤板15设置在过滤池1的内部,且四个过滤板15水平等距设置,且四个过滤板15表面的网孔依次减小,从而有效的将废水的杂质进行过滤,且过滤池1的内部和活动盖121的下端均设置有限位座14,且每组限位座14其中一个外表面开设有半圆槽18,过滤板15的一端贯穿有压紧弹簧16,压紧弹簧16的一端设置有滚珠17,滚珠17卡合在半圆槽18内,当过滤池1长时间使用,其实打开活动盖121,向上提过滤板15,此时过滤板15由于外力的作用,此时滚珠17会与半圆槽18分离,进而便于对多组过滤板15进行清洗或更换,该机构便于对废水中的杂质进行有效的过滤,便于推广,实用性更高;通过设置的加药箱12和连接管9,通过过滤池1后的废水通过水泵一3送入混合室4的内部,先将消毒剂通过加药箱12上端的加药管送入加药箱12的内部,此时启动电机二19,使搅药棒20可以对消毒水溶液进行搅拌,且给加热块21通电后,使消毒水溶液温度升高,从而使消毒剂与水快速融合,从而发挥消毒效果,消毒水溶液通过放药管22注入混合室4的内部,此时启动电机一5,使搅拌杆6和搅拌棒7转动,从而使废水与消毒溶液快速融合,对其进

行消毒,此时从取样口,取样消毒后的废水,检测废水中的杂质或有害物质是否达标,如不达标,此时启动水泵二10,使废水从连接管9,再从通管11流入进水管2内部,进而二次处理,如达标时,打开出水管8外部的的水阀,将处理后的废水排出,实用性高。

[0027] 以上显示和描述了本实用新型的基本原理和主要特征和本实用新型的优点。本行业的技术人员应该了解,本实用新型不受上述实施例的限制,上述实施例和说明书中描述的只是说明本实用新型的原理,在不脱离本实用新型精神和范围的前提下,本实用新型还会有各种变化和改进,这些变化和改进都落入要求保护的本实用新型范围内。本实用新型要求保护范围由所附的权利要求书及其等效物界定。

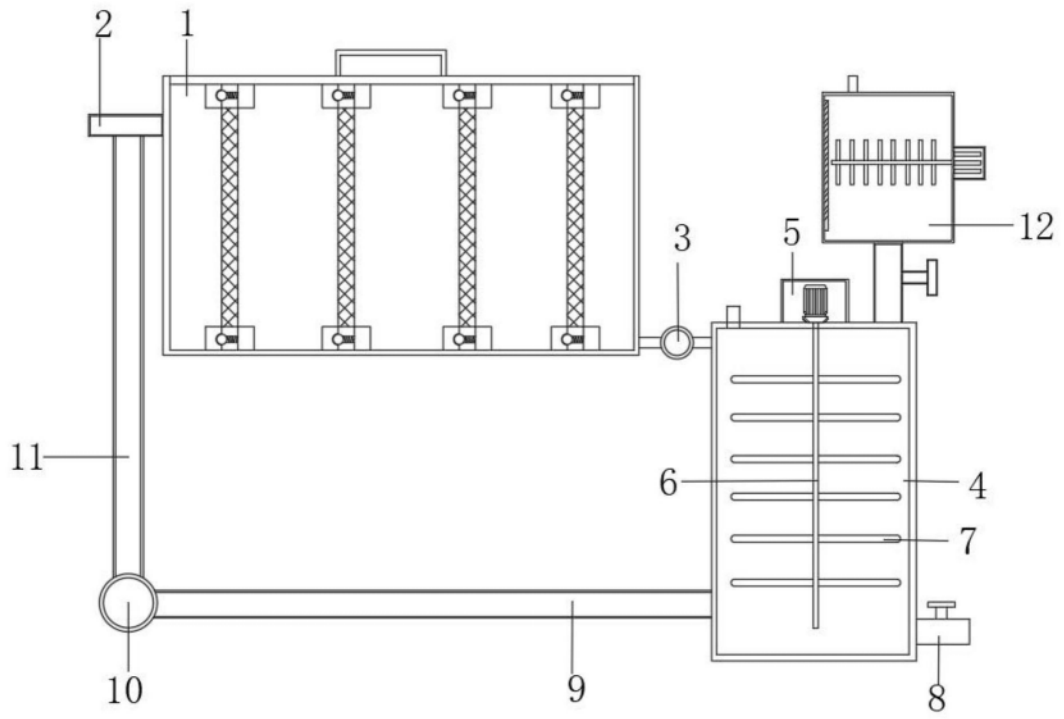


图1

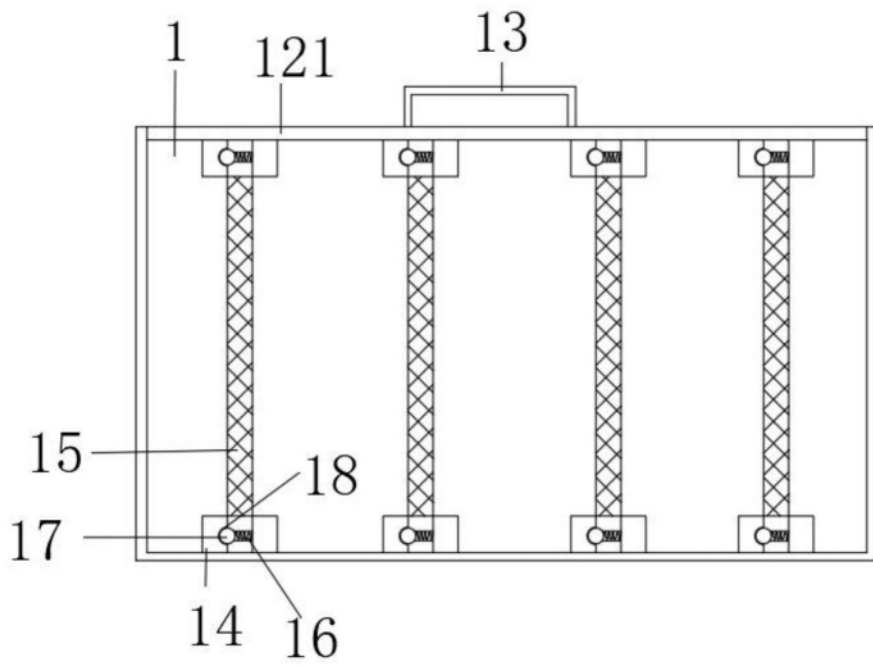


图2

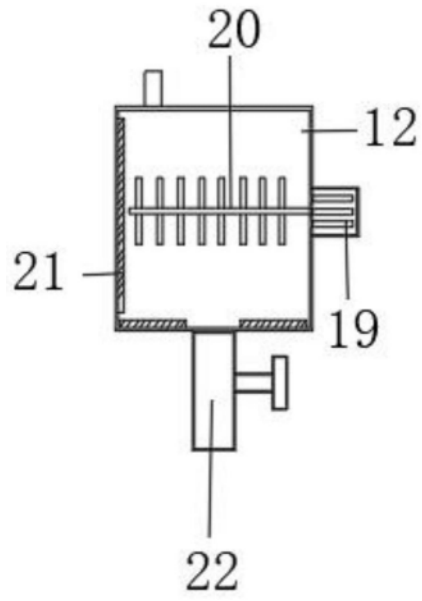


图3