



(12) 实用新型专利

(10) 授权公告号 CN 217638078 U

(45) 授权公告日 2022. 10. 21

(21) 申请号 202221088732.7

(22) 申请日 2022.05.07

(73) 专利权人 山东嘉航管理咨询集团有限公司

地址 250101 山东省济南市中国(山东)自由贸易试验区济南片区舜华路2000号舜泰广场8号楼东1903C

(72) 发明人 程华丽 张昆

(74) 专利代理机构 济南文衡创服知识产权代理

事务所(普通合伙) 37323

专利代理师 刘真

(51) Int. Cl.

G01N 1/08 (2006.01)

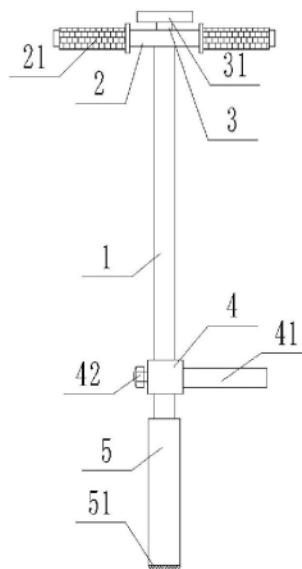
权利要求书1页 说明书3页 附图3页

(54) 实用新型名称

一种固废填埋处理的土壤采样装置

(57) 摘要

本实用新型提出了一种固废填埋处理的土壤采样装置,涉及土壤采样技术领域,包括连管,所述连管两端分别设有把手和取土钻头,所述把手与连管垂直设置且把手上设有橡胶套,所述取土钻头底部设有一圈破土锯齿,所述连管内滑动配合有推杆,所述推杆的一端穿过把手连接有推柄,所述推杆另一端延伸出连管连接有推头,所述推头与取土钻头内壁滑动配合,所述连管上设有套管,所述套管上设有踏板和紧固螺栓,所述紧固螺栓与套管螺纹连接且紧固螺栓穿过套管与连管相接触。本装置适用范围广,实现了快速便捷的对土壤进行取样,踏板可进行高度调节可适应不同身高人群使用,操作简单,使用效果好。



1. 一种固废填埋处理的土壤采样装置,其特征在于,包括连管,所述连管两端分别设有把手和取土钻头,所述把手与连管垂直设置且把手上设有橡胶套,所述取土钻头底部设有一圈破土锯齿,所述连管内滑动配合有推杆,所述推杆的一端穿过把手连接有推柄,所述推杆另一端延伸出连管连接有推头,所述推头与取土钻头内壁滑动配合,所述连管上设有套管,所述套管上设有踏板和紧固螺栓,所述紧固螺栓与套管螺纹连接且紧固螺栓穿过套管与连管相接触。

2. 根据权利要求1所述的一种固废填埋处理的土壤采样装置,其特征在于,所述套管与连管采用螺纹连接或滑动配合。

3. 根据权利要求1所述的一种固废填埋处理的土壤采样装置,其特征在于,还包括取样管,所述取样管底端封堵,所述取土钻头上设有外螺纹,所述取样管与取土钻头螺纹连接,所述取样管螺纹连接有封盖。

4. 根据权利要求1所述的一种固废填埋处理的土壤采样装置,其特征在于,所述连管底部设有内螺纹连接块,所述取土钻头与内螺纹连接块螺纹连接,所述取土钻头包括第一半弧板和第二半弧板。

一种固废填埋处理的土壤采样装置

技术领域

[0001] 本实用新型涉及土壤采样技术领域,具体而言,涉及一种固废填埋处理的土壤采样装置。

背景技术

[0002] 固体废物处置是指是指将固体废物焚烧和用其他改变固体废物的物理、化学、生物特性的方法,达到减少已产生的固体废物数量、缩小固体废物体积、减少或者消除其危险成分的活动,或者将固体废物最终置于符合环境保护规定要求的填埋场的活动。在检测人员对固废填埋处土壤的取样过程中需用到土壤采样装置,现有技术中的土壤采样装置伸入土壤的过程中较为费力,取样操作比较麻烦,适用范围不广,因此,现有的土壤取样装置有待改进。

实用新型内容

[0003] 本实用新型的是为了解决上述背景技术中提出问题,继而提出了一种固废填埋处理的土壤采样装置。

[0004] 本实用新型解决其技术问题所采取的技术方案是:

[0005] 一种固废填埋处理的土壤采样装置,包括连管,所述连管两端分别设有把手和取土钻头,所述把手与连管垂直设置且把手上设有橡胶套,所述取土钻头底部设有一圈破土锯齿,所述连管内滑动配合有推杆,所述推杆的一端穿过把手连接有推柄,所述推杆另一端延伸出连管连接有推头,所述推头与取土钻头内壁滑动配合,所述连管上设有套管,所述套管上设有踏板和紧固螺栓,所述紧固螺栓与套管螺纹连接且紧固螺栓穿过套管与连管相接触。

[0006] 进一步的,所述套管与连管采用螺纹连接或滑动配合;螺纹连接提高了两者之间的连接效果,滑动配合的方式则便于两者之间的调节。

[0007] 进一步的,所述连管、把手、推杆、推柄、推头、套管、踏板、取土钻头均采用不锈钢材质制作以提高其使用寿命。

[0008] 进一步的,所述连管和取土钻头上设有刻度线以便于工作人员观察取土钻头的伸入量,刻度线采用激光雕刻以避免磨损。

[0009] 进一步的,还包括取样管,所述取样管底端封堵,所述取土钻头上设有外螺纹,所述取样管与取土钻头螺纹连接,所述取样管螺纹连接有封盖。

[0010] 上述方案在土壤取样完成后,直接将取样管连接在取土钻头上,随后将取土钻头内的土壤通过推动推柄挤压进入取样管内再盖上封盖即可实现土壤的存放。

[0011] 进一步的,所述连管底部设有内螺纹连接块,所述取土钻头与内螺纹连接块螺纹连接,所述取土钻头包括第一半弧板和第二半弧板,所述第一半弧板和第二半弧板可分离成两半。

[0012] 上述方案在土壤取样完毕后,可直接转动取土钻头将取土钻头取下,取下后的取

土钻头直接分成第一半弧板和第二半弧板,此时,工作人员可直接将其内部的土壤取出。

[0013] 与现有技术相比,本实用新型的有益效果是:

[0014] 1.本实用新型实现了快速便捷的对土壤进行取样,踏板可进行高度调节可适应不同身高人群使用,工作人员手持把手直接将取土钻头插入土壤内即可,在取土钻头的深入过程中,工作人员可踩下踏板进一步施力以便于取土钻头的下沉,待取样结束后,工作人员直接推动推柄即可将取土钻头内土壤推出,操作简单,使用效果好。

[0015] 2.本实用新型通过设计取样管,使得土壤取样完成后,直接将取样管连接在取土钻头上,随后将土壤推进其中即可实现土壤的存放。

[0016] 3.本实用新型通过对取土钻头进行改进,不同推动推柄,直接宁动取土钻头将取土钻头取下也可将土壤取出。

附图说明

[0017] 图1为实施例1的结构示意图;

[0018] 图2为推杆的安装示意图;

[0019] 图3为实施例2的结构示意图;

[0020] 图4为取样管的结构示意图;

[0021] 图5为实施例3的结构示意图;

[0022] 其中:1连管,2把手,21橡胶套,3推杆,31推柄,32推头,4套管,41踏板,42紧固螺栓,5取土钻头,51破土锯齿,6取样管,61封盖,7内螺纹连接块,81第一半弧板,82第二半弧板。

具体实施方式

[0023] 下面将结合本实用新型实施例中的附图,对本实用新型实施例中的技术方案进行清楚、完整地描述,显然,所描述的实施例仅仅是本实用新型一部分实施例,而不是全部的实施例。基于本实用新型中的实施例,本领域普通技术人员在没有做出创造性劳动前提下所获得的所有其他实施例,都属于本实用新型保护的范围。结合附图和实施例对本实用新型作进一步说明:

[0024] 实施例1:

[0025] 如图1和图2所示,一种固废填埋处理的土壤采样装置,包括连管1,所述连管两端分别设有把手2和取土钻头5,所述把手与连管垂直设置且把手上设有便于工作人员持拿的橡胶套21,所述取土钻头底部设有一圈便于取土钻头伸入土壤的破土锯齿51,所述连管内滑动配合有推杆3,所述推杆的一端穿过把手连接有推柄31,所述推杆另一端延伸出连管连接有推头32,所述推头与取土钻头内壁滑动配合,所述连管上设有套管4,所述套管上设有踏板41和紧固螺栓42,所述紧固螺栓与套管螺纹连接且紧固螺栓穿过套管与连管相接触以实现套管的固定。

[0026] 其中,所述连管、把手、推杆、推柄、推头、套管、踏板、取土钻头均采用不锈钢材质制作以提高其使用寿命。

[0027] 其中,为便于工作人员观察取土钻头的伸入量,所述连管和取土钻头上设有刻度线,刻度线采用激光雕刻以避免磨损,以取土钻头底部为0刻度,垂直向上依次递增。

[0028] 本实施例在具体实施过程中,工作人员手持把手直接将取土钻头插入土壤内即可,在取土钻头的深入过程中,工作人员可踩下踏板进一步施力以便于取土钻头的下沉,值得说明的是,工作人员可根据身高及操作习惯对踏板进行高度调节以提高适应效果,待取样结束后,工作人员直接推动推柄即可将取土钻头内土壤推出,操作简单,使用效果好。

[0029] 实施例2:

[0030] 与实施例1的不同之处在于,一种固废填埋处理的土壤采样装置,还包括取样管6,所述取样管底端封堵,所述取土钻头上设有外螺纹,所述取样管与取土钻头螺纹连接,所述取样管螺纹连接有封盖。

[0031] 本实施例在具体实施过程中,工作人员对土壤取样完成后,直接将取样管连接在取土钻头上,随后将取土钻头内的土壤通过推动推柄挤压进取样管内再盖上封盖即可实现土壤的存放。

[0032] 实施例3:

[0033] 与实施例1的不同之处在于,所述连管底部设有内螺纹连接块7,所述取土钻头与内螺纹连接块螺纹连接,所述取土钻头包括第一半弧板81和第二半弧板82,所述第一半弧板和第二半弧板可分离成两半。

[0034] 本实施例在具体实施过程中,工作人员在土壤取样完毕后,可直接转动取土钻头将取土钻头取下,取下后的取土钻头直接分成第一半弧板和第二半弧板,此时,工作人员可直接将其内部的土壤取出。

[0035] 以上显示和描述了本实用新型的基本原理、主要特征和优点。本行业的技术人员应该了解,本实用新型不受上述实施例的限制,上述实施方式和说明书中的描述的只是说明本实用新型的原理,在不脱离本实用新型精神和范围的前提下,本实用新型还会有各种变化和改进,这些变化和改进都落入本实用新型要求保护的范围内。本实用新型要求保护范围由所附的权利要求书及其等效物界定。

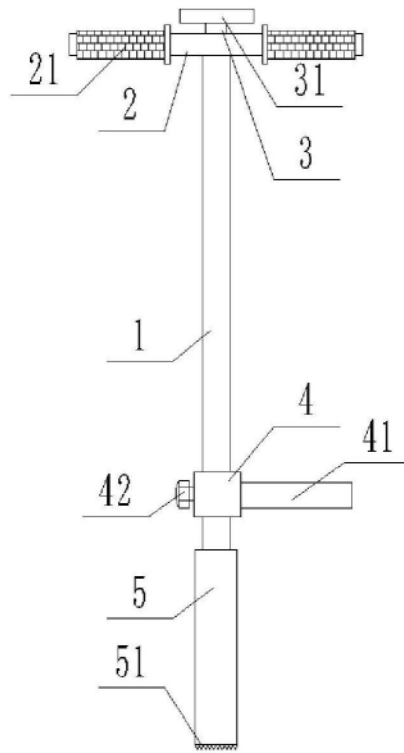


图1

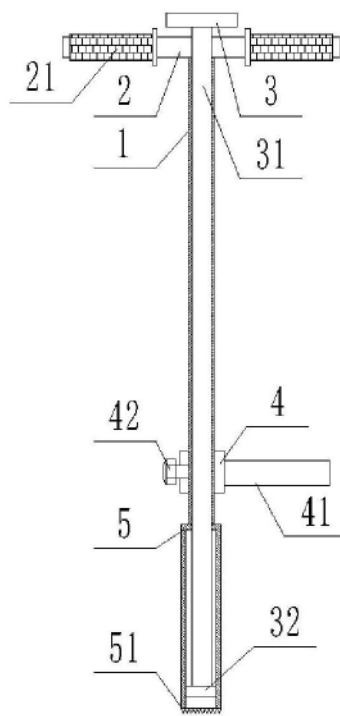


图2

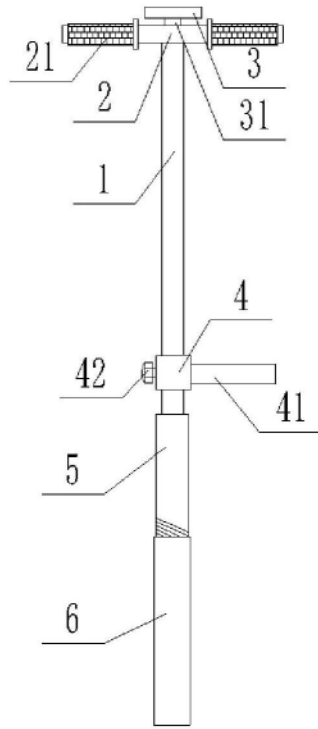


图3

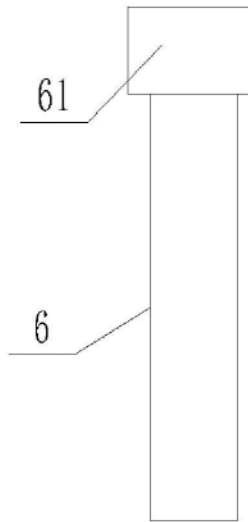


图4

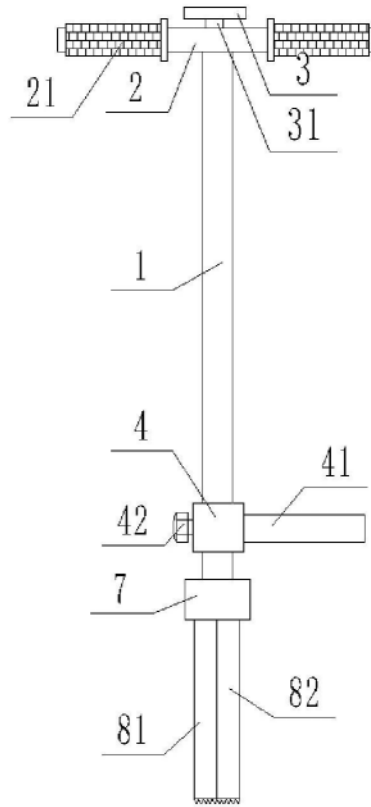


图5