



(21) 申请号 202221074313.8

(22) 申请日 2022.04.30

(73) 专利权人 浙江亿可利环保科技有限公司
地址 314214 浙江省嘉兴市平湖市曹桥街
道龙安路885号1幢B区101

(72) 发明人 沈道江 钱炯杰 高强 姚峰

(74) 专利代理机构 嘉兴华申知识产权代理事务
所(普通合伙) 33454
专利代理师 葛学超

(51) Int. Cl.

F23G 5/20 (2006.01)

F23G 5/44 (2006.01)

F27D 25/00 (2010.01)

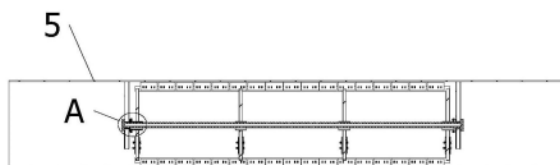
权利要求书1页 说明书4页 附图4页

(54) 实用新型名称

一种固废热解处置回转窑布料除焦装置

(57) 摘要

本实用新型提供一种固废热解处置回转窑布料除焦装置,包括设置在回转窑内的两个支撑架、固定轴和刮板机构,两个所述支撑架与所述回转窑固定,所述固定轴的两端分别与一个所述支撑架固定,所述刮板机构转动连接在所述固定轴上,所述刮板机构包括若干固定座、第一固定片、第二固定片和若干刮片,所有所述固定座套设转动连接在所述固定轴上,所述第一固定片与所有所述固定座的顶部固定,所述第二固定片与所有所述固定座的底部固定,所述第一固定片和所述第二固定片上固定若干所述刮片,所述固定座上设有配重块,本实用新型可以在回转窑工作的时候进行结焦清除工作和摊平物料工作,保证回转窑传热效率不受影响,保证物料受热均匀。



1. 一种固废热解处置回转窑布料除焦装置,包括设置在回转窑(5)内的两个支撑架(10)、固定轴(20)和刮板机构(30),两个所述支撑架(10)与所述回转窑(5)固定,所述固定轴(20)固定在两个所述支撑架(10)之间,所述固定轴(20)的两端分别与一个所述支撑架(10)固定,所述刮板机构(30)转动连接在所述固定轴(20)上,其特征在于,

所述刮板机构(30)包括若干固定座(31)、第一固定片(32)、第二固定片(33)和若干刮片(34),所有所述固定座(31)沿所述固定轴(20)的轴向间隔排列,且所有所述固定座(31)套设转动连接在所述固定轴(20)上,所述第一固定片(32)、所述第二固定片(33)的轴向与所述固定轴(20)的轴向一致,所述第一固定片(32)与所有所述固定座(31)的顶部固定,所述第二固定片(33)与所有所述固定座(31)的底部固定,所述第一固定片(32)和所述第二固定片(33)上固定若干所述刮片(34),所述固定座(31)上设有配重块(40)。

2. 如权利要求1所述的一种固废热解处置回转窑布料除焦装置,其特征在于,所述支撑架(10)包括三根连接管(11)和一个连接环(12),三个所述连接管(11)环形排列固定在所述连接环(12)的曲面上,所述连接管(11)远离所述连接环(12)的一端固定在所述回转窑(5)内壁上。

3. 如权利要求2所述的一种固废热解处置回转窑布料除焦装置,其特征在于,所述固定轴(20)的两端分别穿入其中一个支撑架(10)的所述连接环(12)内,所述固定轴(20)和所述连接环(12)过盈连接。

4. 如权利要求1-3任意一项所述的一种固废热解处置回转窑布料除焦装置,其特征在于,所述固定座(31)包括套环(311)、上轴(312)和下轴(313),所述上轴(312)和所述下轴(313)分别固定在所述套环(311)的曲面上,所述上轴(312)和所述下轴(313)在同一轴向上,所述套环(311)套在所述固定轴(20)上。

5. 如权利要求4所述的一种固废热解处置回转窑布料除焦装置,其特征在于,所述配重块(40)固定在所述下轴(313)上。

6. 如权利要求5所述的一种固废热解处置回转窑布料除焦装置,其特征在于,还包括两个防止所述刮板机构(30)在所述固定轴(20)的轴向上移动的限位机构(50),所述限位机构(50)分别固定在所述固定轴(20)的两端。

一种固废热解处置回转窑布料除焦装置

技术领域

[0001] 本实用新型属于回转窑领域,尤其涉及一种固废热解处置回转窑布料除焦装置。

背景技术

[0002] 热解法是固废常见的处置方法之一,而回转窑是进行热解法处置固废的常用设备,通过对固废进行间接加热,使其中的有机成分发生热解以及气化,彻底地与固相进行分离,产生的热解气进行统一处理,避免二次污染的发生。

[0003] 但一些高粘性的固废,例如,含油污泥、橡胶、塑料、生活污水泥饼等在回转窑内进行热解处置时,由于这些固废本身的流动性较差,物料在回转窑内的分布会极其不均匀,从而导致料层的受热不均,且由于物料的粘性较大,物料会大面积地粘结于回转窑内壁面形成结焦,若不能及时清除结焦,会导致结焦层越积越厚,从而降低回转窑的传热效率,导致了单位处置能耗的大量增加和处理能力的大幅下降,以至于不得不停产清焦。

[0004] 虽然现有技术中,已经有针对回转窑清除结焦物的刮除机构,但是需要停产进行清焦,比较耽误生产。

实用新型内容

[0005] 针对现有技术中所存在的不足,本实用新型提供了一种固废热解处置回转窑布料除焦装置,解决了目前回转窑清除结焦物的刮除机构需要停产进行清焦,比较耽误生产的问题。

[0006] 本实用新型提供一种固废热解处置回转窑布料除焦装置,包括设置在回转窑内的两个支撑架、固定轴和刮板机构,两个所述支撑架与所述回转窑固定,所述固定轴固定在两个所述支撑架之间,所述固定轴的两端分别与一个所述支撑架固定,所述刮板机构转动连接在所述固定轴上,所述刮板机构包括若干固定座、第一固定片、第二固定片和若干刮片,所有所述固定座沿所述固定轴的轴向间隔排列,且所有所述固定座套设转动连接在所述固定轴上,所述第一固定片、所述第二固定片的轴向与所述固定轴的轴向一致,所述第一固定片与所有所述固定座的顶部固定,所述第二固定片与所有所述固定座的底部固定,所述第一固定片和所述第二固定片上固定若干所述刮片,所述固定座上设有配重块。

[0007] 进一步的,所述支撑架包括三根连接管和一个连接环,三个所述连接管环形排列固定在所述连接环的曲面上,所述连接管远离所述连接环的一端固定在所述回转窑内壁上。

[0008] 进一步的,所述固定轴的两端分别穿入其中一个支撑架的所述连接环内,所述固定轴和所述连接环过盈连接。

[0009] 进一步的,所述固定座包括套环、上轴和下轴,所述上轴和所述下轴分别固定在所述套环的曲面上,所述上轴和所述下轴在同一轴向上,所述套环套在所述固定轴上。

[0010] 进一步的,所述配重块固定在所述下轴上。

[0011] 进一步的,还包括两个防止所述刮板机构在所述固定轴的轴向上移动的限位机

构,所述限位机构分别固定在所述固定轴的两端。

[0012] 本实用新型具有如下有益效果:

[0013] 本实用新型两个支撑架起到将固定轴与回转窑联接固定的作用,而刮板机构转动连接在固定轴上,当回转窑旋转的时候,固定轴也跟着旋转,而刮板机构因为是转动连接在固定轴上,而且固定座上设有配重块,使得回转窑旋转的时候,刮板机构一直处于竖直静止状态,这样刮板机构上方的刮片就可以刮除回转窑内壁上的结焦(上方刮片与回转窑内壁只有0-5mm间距),刮板机构下方的刮片可以对物料进行摊平(下方刮片与回转窑内壁具有20-50mm间距),本实用新型可以一边在回转窑对物料进行热解的时候,一边对结焦进行清除及对物料进行摊平,防止物料受热不均,避免影响回转窑的传热效率和能耗。

附图说明

[0014] 图1为带有一种固废热解处置回转窑布料除焦装置的回转窑主视图;

[0015] 图2为图1在A-A方向上的剖视图;

[0016] 图3为本实用新型刮板机构、支撑架和连接轴的组装示意图;

[0017] 图4为本实用新型固定座的立体图;

[0018] 图5为本实用新型固定座的爆炸示意图;

[0019] 图6为本实用新型刮片与第一固定片或第二固定片的爆炸示意图;

[0020] 图7为本实用新型刮板机构的立体图;

[0021] 图8为本实用新型支撑架的立体图;

[0022] 图9为图1的A部放大示意图。

[0023] 上述附图中,10、支撑架;11、连接管;12、连接环;20、固定轴;30、刮板机构;31、固定座;32、第一固定片;430、第一连接孔;33、第二固定片;341、第二连接孔;34、刮片;311、套环;312、上轴;313、下轴;313a、通孔;40、配重块;41、安装孔;50、限位机构;51、第一固定环;52、第二固定环;53、第一石墨片;54、第二石墨片;1、第一螺栓;2、第一螺母;3、第二螺栓;4、第二螺母;5、回转窑。

具体实施方式

[0024] 下面结合附图1-9和实施例对本实用新型中的技术方案进一步说明。

[0025] 本实用新型提供一种固废热解处置回转窑布料除焦装置,包括设置在回转窑5内的两个支撑架10、固定轴20和刮板机构30。两个支撑架10与回转窑5固定,固定轴20固定两个支撑架10之间,固定轴20的两端分别与一个支撑架10固定,刮板机构30转动连接在固定轴20上。

[0026] 刮板机构30包括若干固定座31、第一固定片32、第二固定片33和若干刮片34,所有固定座31沿固定轴20的轴向间隔排列,且所有固定座31套设转动连接在固定轴20上,第一固定片32、第二固定片33的轴向与固定轴20的轴向一致,第一固定片32与所有固定座31的顶部固定,第二固定片33与所有固定座31的底部固定,第一固定片32和第二固定片33上固定若干刮片34,固定座31上设有配重块40。

[0027] 固定座31一方面用于固定第一固定片32和第二固定片33,另一方面可以将第一固定片32、第二固定片和刮片34联接到固定轴20上。而第一固定片32和第二固定片用于联接刮片

34。

[0028] 第一固定片32和第二固定片33上设有第一连接孔430,刮片34上设有第二连接孔341,第一连接孔430和第二连接孔341通过一个第一螺栓1穿连起来,第一螺栓1尾部螺纹连接一个第一螺母2。刮片34使用时间一长肯定会出现破损,可以将破损的刮片34进行更换。

[0029] 两个支撑架10起到将固定轴20与回转窑5联接固定的作用,而刮板机构30转动连接在固定轴20上,当回转窑5旋转的时候,固定轴20也跟着旋转,而刮板机构30因为是转动连接在固定轴20上,而且固定座31上设有配重块40,使得回转窑5旋转的时候,刮板机构30一直处于竖直静止状态,这样刮板机构30上的刮片34就可以刮除回转窑5内壁上的结焦。

[0030] 具体的,支撑架10包括三根连接管11和一个连接环12,三个连接管11环形排列固定在连接环12的曲面上,连接管11焊接在连接环12上,连接管11远离连接环12的一端也是焊接在回转窑5内壁上。

[0031] 具体的,固定轴20的两端分别穿入其中一个支撑架10的连接环12内,固定轴20和连接环12过盈连接。

[0032] 具体的,固定座31包括套环311、上轴312和下轴313,上轴312和下轴313分别固定在套环311的曲面上,上轴312和下轴313在同一轴向上,套环311套在固定轴20上。为了增加刮板机构30的重力,使得刮板机构30在回转窑5旋转的时候静止不动,固定座31上设有配重块40。下轴313设有通孔313a,配重块40上设有安装孔41,下轴313的两侧均设有配重块40,第二螺栓3同时穿入安装孔41和通孔313a内,第二螺栓3的尾部螺纹连接一个第二螺母4,且第二螺母4紧抵在配重块40的外侧面上。配重块40的数量是可以自由调节的,通过配重块40数量的调节达到刮板机构30的稳定性,当然下轴313两侧的配重块40数量要保持一致,否则也会造成不稳定现象。

[0033] 本实用新型还包括两个防止刮板机构30在固定轴20的轴向上移动的限位机构50,限位机构50分别固定在固定轴20的两端。限位机构50包括第一固定环51、第二固定环52、第一石墨片53和第二石墨片54,第一固定环51套焊在刮板机构30首末端的固定座31的套环311上,第二固定环52套焊在支撑架10的连接环12上,第一石墨片53和第二石墨片54分别用耐高温胶粘在第一固定环51和第二固定环52上,第一石墨片53和第二石墨片54相互接触,起到防止刮板机构30在固定轴20轴向上移动。因为第二石墨片54相对于第一石墨片53会发生旋转运动,所以第二石墨片54和第一石墨片53之间会相互摩擦,时间一长,第一石墨片53和第二石墨片54会损耗,当损耗程度比较高,即第二石墨片54和第一石墨片53之间出现较大空隙时,将第一石墨片53和第二石墨片54的残余部分铲掉,重新粘贴上新的第一石墨片53和第二石墨片54。

[0034] 优选的,第一固定片32上的刮片34与回转窑5内壁面间距在0-5mm,用于刮除回转窑5内壁面结焦;第二固定片33上的刮片34与回转窑5内壁面间距20-50mm,用于将物料摊平。

[0035] 当物料进入回转窑5内时,物料随着回转窑5的顺时针转动而保持在回转窑5内六点到九点的区间内持续翻炒,底部的刮片34可有效的摊平物料层,使物料均匀受热,从而降低物料结焦的可能性,结焦于回转窑5内壁面的物料跟随着回转窑5的转动而转动,回转窑5顶部与上层刮板接触,上层刮板刮除了较厚一层的结焦物,从而大大降低了结焦层厚度。

[0036] 最后说明的是,以上实施例仅用以说明本实用新型的技术方案而非限制,尽管参

照较佳实施例对本实用新型进行了详细说明,本领域的普通技术人员应当理解,可以对本实用新型的技术方案进行修改或者等同替换,而不脱离本实用新型技术方案的宗旨和范围,其均应涵盖在本实用新型的权利要求范围当中。

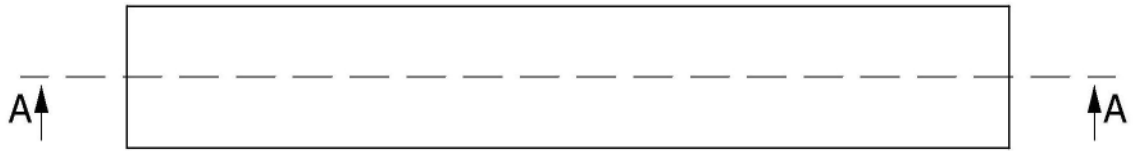


图1

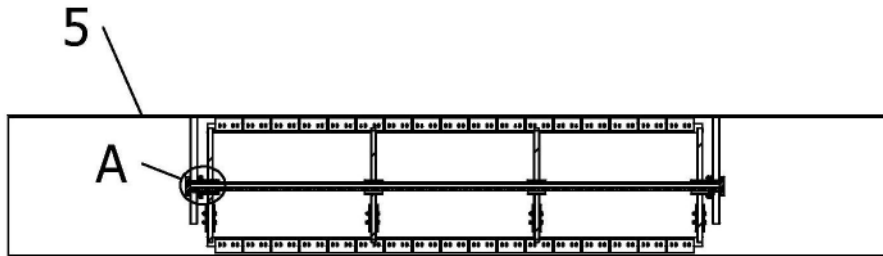


图2

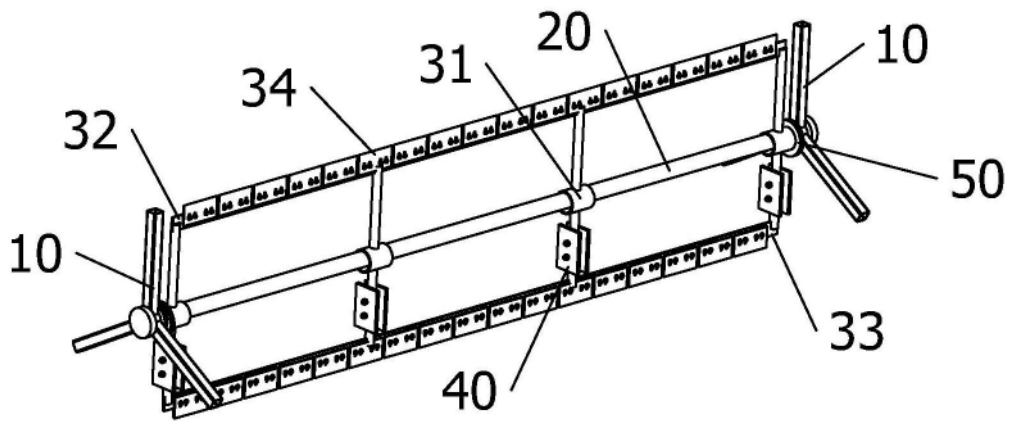


图3

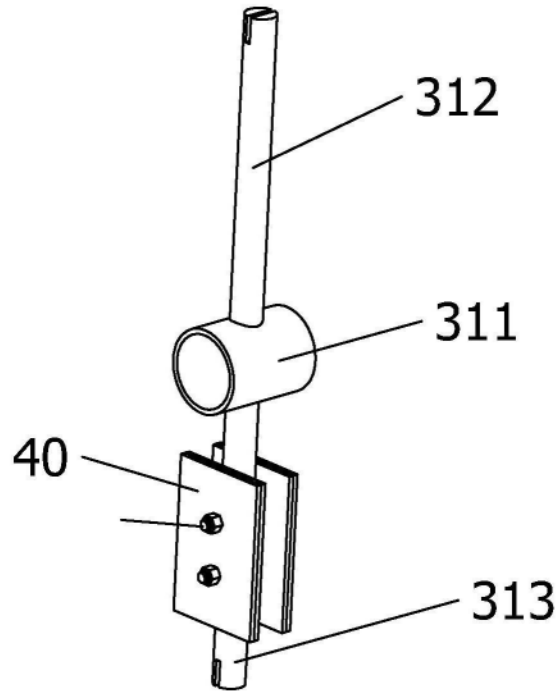


图4

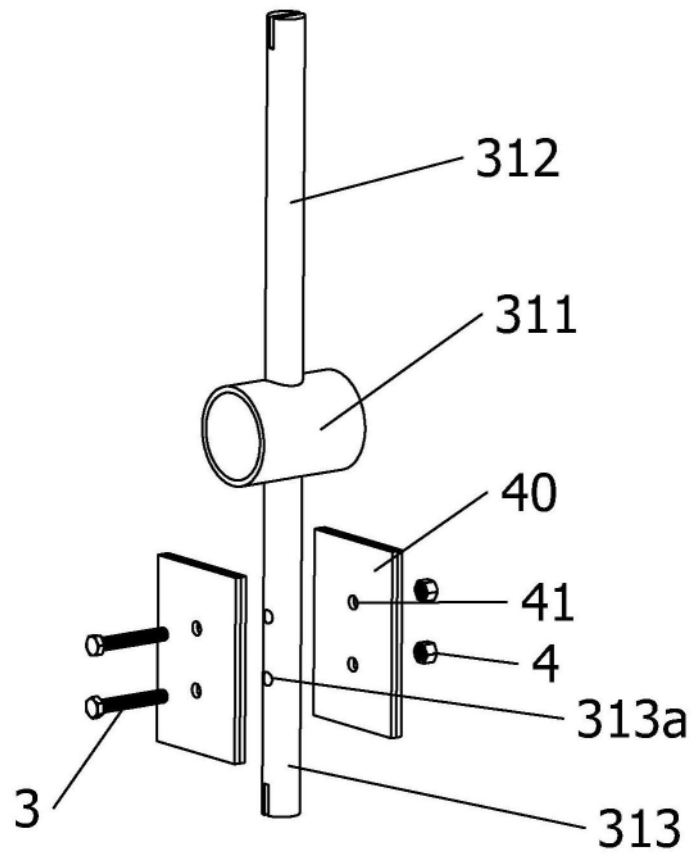


图5

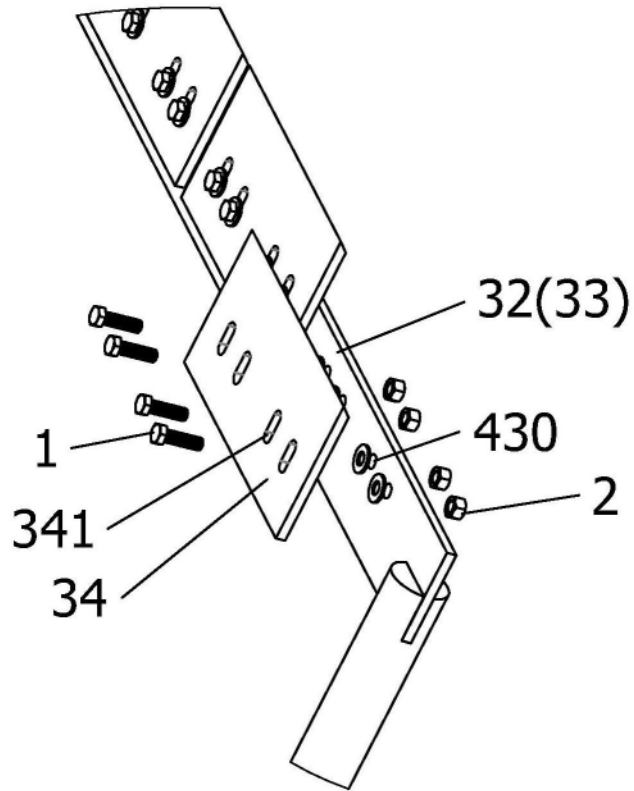


图6

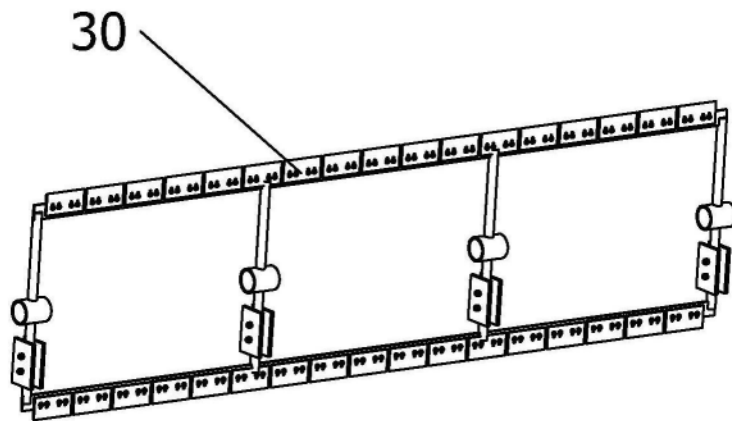


图7

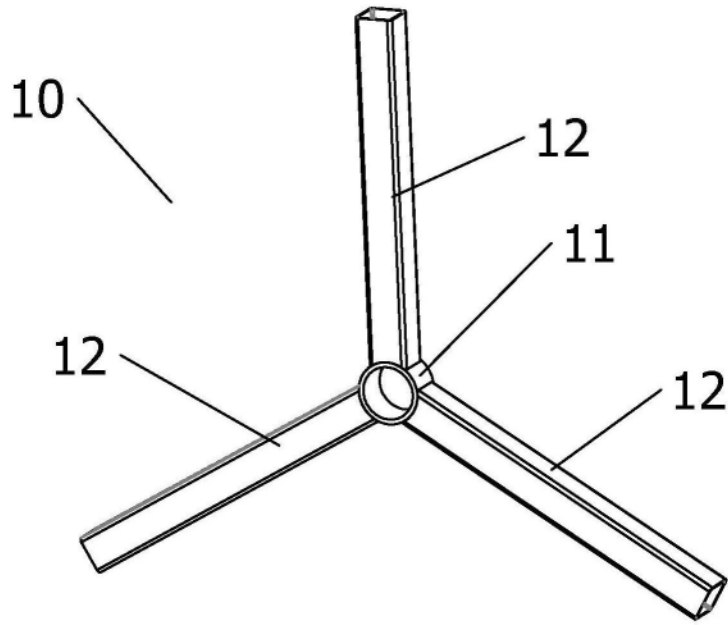


图8

A

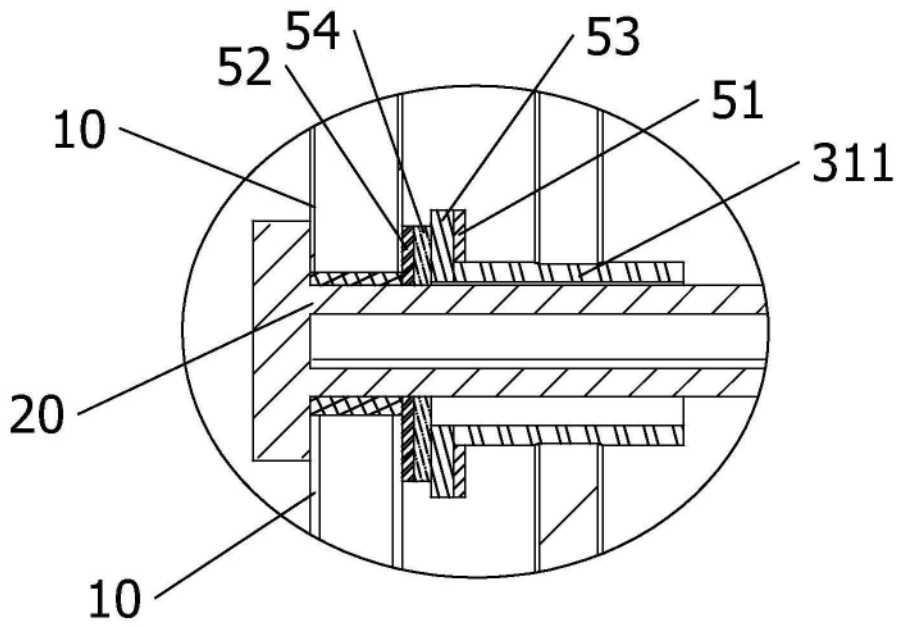


图9