



(12) 实用新型专利

(10) 授权公告号 CN 217757128 U

(45) 授权公告日 2022. 11. 08

(21) 申请号 202221947044.1

C02F 1/28 (2006.01)

(22) 申请日 2022.07.27

(73) 专利权人 福建省步兴环保科技发展有限公司

地址 363001 福建省漳州市芗城区天宝镇后巷村前坑198号

(72) 发明人 王明健 陈洁玲 黄金钿

(74) 专利代理机构 福州科德泽惠知识产权代理事务所(普通合伙) 35297

专利代理师 王炳谦

(51) Int. Cl.

C02F 9/04 (2006.01)

B01D 29/01 (2006.01)

B01D 29/11 (2006.01)

B01D 29/50 (2006.01)

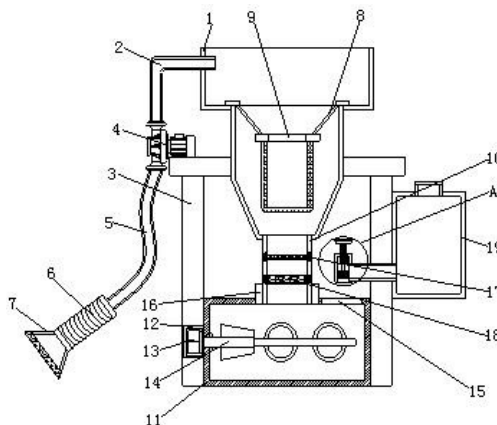
权利要求书1页 说明书4页 附图2页

(54) 实用新型名称

一种具有混合功能的废水处理装置

(57) 摘要

本实用新型涉及废水处理技术领域,且公开了一种具有混合功能的废水处理装置,包括处理箱,所述处理箱的外壁固定连接连接有连接管,所述处理箱的外壁固定连接连接有支撑架,所述支撑架的顶部固定连接有水泵,所述水泵的输出端固定连接连接有软管,所述软管的一端固定连接连接有伸缩管,所述伸缩管的一端固定连接连接有抽取头,所述处理箱的底部内部贴合连接有漏斗,所述漏斗的底部固定连接连接有滤芯,所述处理箱的底部固定连接连接有出水管,所述支撑架的外壁固定连接连接有储水箱,所述储水箱的外壁固定连接连接有防护盒。该具有混合功能的废水处理装置,通过过滤后,将无杂质的水源倒入出水储水箱内部,添加一系列消毒剂后,启动电机,带动搅拌杆进行混合,使混合效率更加高效自动。



1. 一种具有混合功能的废水处理装置,包括处理箱(1),其特征在于:所述处理箱(1)的外壁固定连接连接有连接管(2),所述处理箱(1)的外壁固定连接连接有支撑架(3),所述支撑架(3)的顶部固定连有水泵(4),所述水泵(4)的输出端固定连接连接有软管(5),所述软管(5)的一端固定连接连接有伸缩管(6),所述伸缩管(6)的一端固定连接连接有抽取头(7),所述处理箱(1)的底部内部贴合连接连接有漏斗(8),所述漏斗(8)的底部固定连接连接有滤芯(9),所述处理箱(1)的底部固定连接连接有出水管(10);

所述支撑架(3)的外壁固定连接连接有储水箱(11),所述储水箱(11)的外壁固定连接连接有防护盒(12),所述防护盒(12)的内壁固定连接连接有电机(13),所述电机(13)的输出轴通过联轴器固定连接连接有搅拌杆(14),所述储水箱(11)的顶部开设有通孔(15),所述储水箱(11)的顶部固定连接连接有有限位筒(16),所述出水管(10)的正面滑动连接连接有过滤组件(17)。

2. 根据权利要求1所述的一种具有混合功能的废水处理装置,其特征在于:所述过滤组件(17)的内部包括有过滤密网(1701)、滑块(1702)和边框(1703),所述滑块(1702)与出水管(10)的内壁滑槽滑动连接,且过滤密网(1701)与出水管(10)的内壁相互贴合,且边框(1703)的外壁与出水管(10)的外壁凹槽相互嵌合。

3. 根据权利要求2所述的一种具有混合功能的废水处理装置,其特征在于:所述出水管(10)的内壁滑动连接连接有活性炭箱(18),且活性炭箱(18)位于过滤密网(1701)的底部,且活性炭箱(18)的直径等于过滤密网(1701)的直径。

4. 根据权利要求1所述的一种具有混合功能的废水处理装置,其特征在于:所述支撑架(3)的外壁固定连接连接有消毒剂箱(19),所述消毒剂箱(19)的外壁固定连接连接有支撑管(20),所述支撑管(20)的端固定连接连接有水龙头外壳(21),所述水龙头外壳(21)的内壁螺纹连接连接有螺纹活动杆(22),所述螺纹活动杆(22)的一端固定连接连接有密封塞(23)。

5. 根据权利要求1所述的一种具有混合功能的废水处理装置,其特征在于:所述连接管(2)的一端与水泵(4)的另一端阀门连接,且连接管(2)的为金属连接管。

6. 根据权利要求1所述的一种具有混合功能的废水处理装置,其特征在于:所述漏斗(8)为锥体漏斗,且漏斗(8)的上直径大于下直径,漏斗(8)的下直径等于滤芯(9)的直径。

7. 根据权利要求4所述的一种具有混合功能的废水处理装置,其特征在于:所述通孔(15)位于水龙头外壳(21)的正下方,所述限位筒(16)的内直径等于出水管(10)的直径。

8. 根据权利要求4所述的一种具有混合功能的废水处理装置,其特征在于:所述螺纹活动杆(22)贯穿水龙头外壳(21),所述密封塞(23)的高度等于支撑管(20)的直径。

一种具有混合功能的废水处理装置

技术领域

[0001] 本实用新型涉及废水处理技术领域,具体为一种具有混合功能的废水处理装置。

背景技术

[0002] 废水处理就是利用物理、化学和生物的方法对废水进行处理,使废水净化,减少污染,以至达到废水回收和复用,充分利用水资源,水处理的方式包括物理处理和化学处理。人类进行水处理的方式已经有相当多年历史,物理方法包括利用各种孔径大小不同的滤材,利用吸附或阻隔方式,将水中的杂质排除在外,吸附方式中较重要者为以活性炭进行吸附,阻隔方法则是将水通过滤材,让体积较大的杂质无法通过,进而获得较为干净的水。另外,物理方法也包括沉淀法,就是让比重较小的杂质浮于水面捞出,或是比重较大的杂质沉淀于下,进而取得。化学方法则是利用各种化学药品将水中杂质转化为对人体伤害较小的物质,或是将杂质集中,历史最久的化学处理方法应该可以算是用明矾加入水中,水中杂质集合后,体积变大,便可用过滤法,将杂质去除。

[0003] 目前市场上的废水处理装置多不带有混合功能,使得在投入消毒等处理药液时,混合效果较差,不便于进行彻底处理,使得装置的处理效果较慢,固研发一款具有混合功能的废水处理装置是很有必要的。

发明内容

[0004] (一)解决的技术问题

[0005] 针对现有技术的不足,本实用新型提供了一种具有混合功能的废水处理装置,具备混合功能等优点,解决了上述背景技术中的问题。

[0006] (二)技术方案

[0007] 为实现上述具有混合功能的目的,本实用新型提供如下技术方案:一种具有混合功能的废水处理装置,包括处理箱,所述处理箱的外壁固定连接有连接管,所述处理箱的外壁固定连接有支撑架,所述支撑架的顶部固定连有水泵,所述水泵的输出端固定连接软管,所述软管的一端固定连接有伸缩管,所述伸缩管的一端固定连接有抽取头,所述处理箱的底部内部贴合连接漏斗,所述漏斗的底部固定连接有滤芯,所述处理箱的底部固定连接出水管;

[0008] 所述支撑架的外壁固定连接有储水箱,所述储水箱的外壁固定连接有防护盒,所述防护盒的内壁固定连接电机,所述电机的输出轴通过联轴器固定连接有搅拌杆,所述储水箱的顶部开设有通孔,所述储水箱的顶部固定连接有限位筒,所述出水管的正面滑动连接有过滤组件。

[0009] 进一步的,所述过滤组件的内部包括有过滤密网、滑块和边框,所述滑块与出水管的内壁滑槽滑动连接,且过滤密网与出水管的内壁相互贴合,且边框的外壁与出水管的外壁凹槽相互嵌合。便于对通过的污水进行双层过滤,使得过滤效果更加彻底。

[0010] 进一步的,所述出水管的内壁滑动连接有活性炭箱,且活性炭箱位于过滤密网的

底部,且活性炭箱的直径等于过滤密网的直径,增加了装置的消毒效果,使得吸附污水内部杂质。

[0011] 进一步的,所述支撑架的外壁固定连接有毒剂箱,所述消毒剂箱的外壁固定连接有毒剂管,所述支撑管的端固定连接有水龙头外壳,所述水龙头外壳的内壁螺纹连接有螺纹活动杆,所述螺纹活动杆的一端固定连接有毒剂塞,使得密封效果更好,便于控制消毒液排放。

[0012] 进一步的,所述连接管的一端与水泵的另一端阀门连接,且连接管的为金属连接管,使得装置的支撑更加牢固,便于对污水进行上水。

[0013] 进一步的,所述漏斗为锥体漏斗,且漏斗的上直径大于下直径,漏斗的下直径等于滤芯的直径,便于对污水进行集中,使得进入第一层过滤。

[0014] 进一步的,所述通孔位于水龙头外壳的正下方,所述限位筒的内直径等于出水管的直径,使得位置更加对应,便于添加消毒溶剂。

[0015] 进一步的,所述螺纹活动杆贯穿水龙头外壳,所述密封塞的高度等于支撑管的直径,使得操控更加便捷,便于人为进行操作。

[0016] (三)有益效果

[0017] 与现有技术相比,本实用新型提供了一种具有混合功能的废水处理装置,具备以下有益效果:

[0018] 1、该具有混合功能的废水处理装置,通过设置的处理箱、连接管、支撑架、水泵、软管、伸缩管、抽取头、漏斗、滤芯、出水管、储水箱、防护盒、电机、搅拌杆、通孔、限位筒和过滤组件的相互配合使用,污水从顶部进入,或者启动水泵,利用抽取头进行抽取,抽取头将大体积垃圾阻挡在外侧,污水进入处理箱内部进行处理,通过过滤后,出水管进行卸料,将无杂质的水源倒入出水储水箱内部,添加一系列消毒剂后,启动电机,带动搅拌杆进行混合,使得混合效率更加高效自动。

[0019] 2、该具有混合功能的废水处理装置,通过设置的过滤组件、过滤密网、滑块、边框和活性炭箱的相互配合使用,滤芯进行第一次过滤,过滤密网进行二次过滤,再通过活性炭箱进行第三次吸附,通过三层过滤,将废水中的杂质去除,使得过滤效果更加高效,便于增加处理效果。

[0020] 3、该具有混合功能的废水处理装置,通过设置的消毒剂箱、支撑管、水龙头外壳、螺纹活动杆和密封塞的相互配合使用,消毒剂箱内部便于储存消毒溶剂,旋转螺纹活动杆,使得沿着水龙头外壳进行旋转,便于带动密封塞进行移动,使得堵住支撑管,向上旋转时,密封塞移动,从而打开支撑管,使得上料更加便捷,便于增添消毒药剂。

附图说明

[0021] 图1为本实用新型正剖图;

[0022] 图2为本实用新型整体图;

[0023] 图3为本实用新型图1中A处放大图;

[0024] 图4为本实用新型过滤组件连接结构示意图。

[0025] 图中:1、处理箱;2、连接管;3、支撑架;4、水泵;5、软管;6、伸缩管;7、抽取头;8、漏斗;9、滤芯;10、出水管;11、储水箱;12、防护盒;13、电机;14、搅拌杆;15、通孔;16、限位筒;

17、过滤组件;1701、过滤密网;1702、滑块;1703、边框;18、活性炭箱;19、消毒剂箱;20、支撑管;21、水龙头外壳;22、螺纹活动杆;23、密封塞。

具体实施方式

[0026] 下面将结合本实用新型实施例中的附图,对本实用新型实施例中的技术方案进行清楚、完整地描述,显然,所描述的实施例仅仅是本实用新型一部分实施例,而不是全部的实施例。基于本实用新型中的实施例,本领域普通技术人员在没有做出创造性劳动前提下所获得的所有其他实施例,都属于本实用新型保护的范围。

[0027] 实施例1

[0028] 本实用新型所提供的具有混合功能的废水处理装置的较佳实施例如图1至图4所示:

[0029] 本实施例中,一种具有混合功能的废水处理装置,包括处理箱1,处理箱1的外壁固定连接有连接管2,处理箱1的外壁固定连接有支撑架3,支撑架3的顶部固定连有水泵4,水泵4的输出端固定连接有软管5,软管5的一端固定连接有伸缩管6,伸缩管6的一端固定连接有抽取头7,处理箱1的底部内部贴合连接有漏斗8,漏斗8的底部固定连接有滤芯9,处理箱1的底部固定连接有出水管10;

[0030] 支撑架3的外壁固定连接有储水箱11,储水箱11的外壁固定连接有防护盒12,防护盒12的内壁固定连接有电机13,电机13的输出轴通过联轴器固定连接有搅拌杆14,储水箱11的顶部开设有通孔15,储水箱11的顶部固定连接有限位筒16,出水管10的正面滑动连接有过滤组件17,通过设置的处理箱1、连接管2、支撑架3、水泵4、软管5、伸缩管6、抽取头7、漏斗8、滤芯9、出水管10、储水箱11、防护盒12、电机13、搅拌杆14、通孔15、限位筒16和过滤组件17的相互配合使用,污水从顶部进入,或者启动水泵4,利用抽取头7进行抽取,抽取头7将大体积垃圾阻挡在外侧,污水进入处理箱1内部进行处理,通过过滤后,出水管10进行卸料,将无杂质的水源倒入出水储水箱11内部,添加一系列消毒剂后,启动电机13,带动搅拌杆14进行混合,使得混合效率更加高效自动。

[0031] 实施例2

[0032] 在实施例1的基础上,本实用新型所提供的具有混合功能的废水处理装置的较佳实施例如图1至图4所示:

[0033] 本实施例中,过滤组件17的内部包括有过滤密网1701、滑块1702和边框1703,滑块1702与出水管10的内壁滑槽滑动连接,且过滤密网1701与出水管10的内壁相互贴合,且边框1703的外壁与出水管10的外壁凹槽相互嵌合。便于对通过的污水进行双层过滤,使得过滤效果更加彻底,通过设置的过滤组件17、过滤密网1701、滑块1702和边框1703的相互配合使用,滤芯9进行第一次过滤,过滤密网1701进行二次过滤,再通过活性炭箱18进行第三次吸附,通过三层过滤,将废水中的杂质去除,使得过滤效果更加高效,便于增加处理效果。

[0034] 进一步的,出水管10的内壁滑动连接有活性炭箱18,且活性炭箱18位于过滤密网1701的底部,且活性炭箱18的直径等于过滤密网1701的直径,增加了装置的消毒效果,使得吸附污水内部杂质,通过设置的消毒剂箱19、支撑管20、水龙头外壳21、螺纹活动杆22和密封塞23的相互配合使用,消毒剂箱19内部便于储存消毒溶剂,旋转螺纹活动杆22,使得沿着水龙头外壳21进行旋转,便于带动密封塞23进行移动,使得堵住支撑管20,向上旋转时,密

封塞23移动,从而打开支撑管20,使得上料更加便捷,便于增添消毒药剂。

[0035] 进一步的,支撑架3的外壁固定连接有毒剂箱19,消毒剂箱19的外壁固定连接有毒剂管20,支撑管20的端部固定连接有水龙头外壳21,水龙头外壳21的内壁螺纹连接有螺纹活动杆22,螺纹活动杆22的一端固定连接有毒剂塞23,使得密封效果更好,便于控制消毒液排放。

[0036] 进一步的,连接管2的一端与水泵4的另一端阀门连接,且连接管2的为金属连接管,使得装置的支撑更加牢固,便于对污水进行上水。

[0037] 进一步的,漏斗8为锥体漏斗,且漏斗8的上直径大于下直径,漏斗8的下直径等于滤芯9的直径,便于对污水进行集中,使得进入第一层过滤。

[0038] 更进一步的,通孔15位于水龙头外壳21的正下方,限位筒16的内直径等于出水管10的直径,使得位置更加对应,便于添加消毒溶剂。

[0039] 除此之外,螺纹活动杆22贯穿水龙头外壳21,密封塞23的高度等于支撑管20的直径,使得操控更加便捷,便于人为进行操作。

[0040] 该文中出现的电器元件均与外界的主控器及220V市电连接,并且主控器可为计算机等起到控制的常规已知设备。

[0041] 在使用时,污水从顶部进入,或者启动水泵4,利用抽取头7进行抽取,抽取头7将大体积垃圾阻挡在外侧,污水进入处理箱1内部进行处理,通过滤芯9进行第一次过滤,过滤密网1701进行二次过滤,再通过活性炭箱18进行第三次吸附,通过三层过滤,将废水中的杂质去除,使得过滤效果更加高效,过滤后,出水管10进行卸料,将无杂质的水源倒入出水储水箱11内部,添加一系列消毒剂后,消毒剂箱19内部便于储存消毒溶剂,旋转螺纹活动杆22,使得沿着水龙头外壳21进行旋转,便于带动密封塞23进行移动,使得堵住支撑管20,向上旋转时,密封塞23移动,从而打开支撑管20,启动电机13,带动搅拌杆14进行混合。

[0042] 综上所述,该具有混合功能的废水处理装置,污水从顶部进入,或者启动水泵4,利用抽取头7进行抽取,抽取头7将大体积垃圾阻挡在外侧,污水进入处理箱1内部进行处理,通过过滤后,出水管10进行卸料,将无杂质的水源倒入出水储水箱11内部,添加一系列消毒剂后,启动电机13,带动搅拌杆14进行混合,使得混合效率更加高效自动。

[0043] 需要说明的是,在本文中,诸如第一和第二等之类的关系术语仅仅用来将一个实体或者操作与另一个实体或操作区分开来,而不一定要求或者暗示这些实体或操作之间存在任何这种实际的关系或者顺序。而且,术语“包括”、“包含”或者其任何其他变体意在涵盖非排他性的包含,从而使得包括一系列要素的过程、方法、物品或者设备不仅包括那些要素,而且还包括没有明确列出的其他要素,或者是还包括为这种过程、方法、物品或者设备所固有的要素。

[0044] 尽管已经示出和描述了本实用新型的实施例,对于本领域的普通技术人员而言,可以理解在不脱离本实用新型的原理和精神的情况下可以对这些实施例进行多种变化、修改、替换和变型,本实用新型的范围由所附权利要求及其等同物限定。

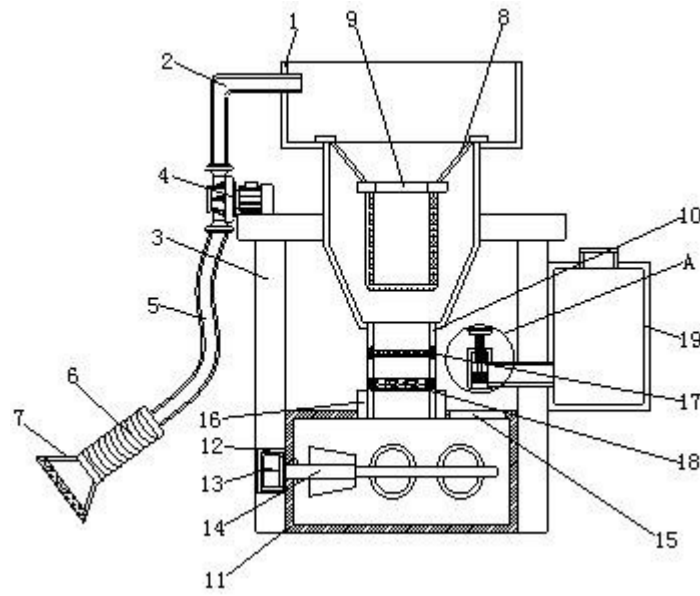


图1

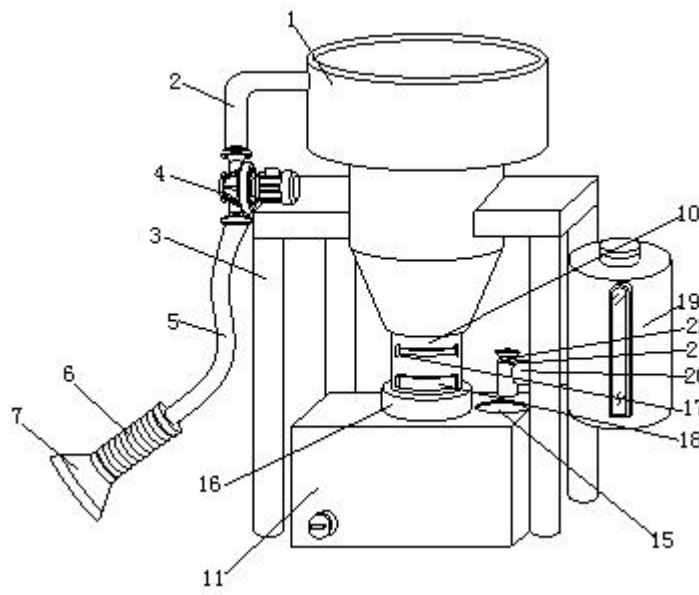


图2

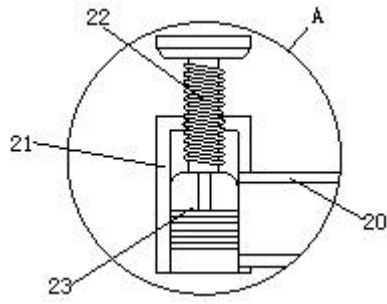


图3

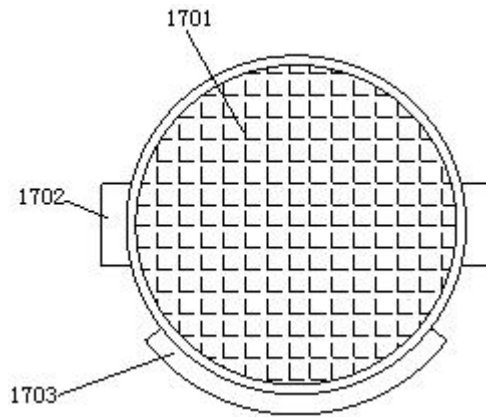


图4