



(12)发明专利申请

(10)申请公布号 CN 109331993 A

(43)申请公布日 2019.02.15

(21)申请号 201811267897.9

(22)申请日 2018.10.29

(71)申请人 栖霞市大力矿山机械有限公司

地址 265300 山东省烟台市栖霞市迎宾路
南首209省道72KM处路西

(72)发明人 马学勇 刘广仁 衣玉鑫 刘志伟
赵红蕾

(74)专利代理机构 烟台智宇知识产权事务所
(特殊普通合伙) 37230

代理人 赵文峰

(51)Int.Cl.

B03C 1/02(2006.01)

F01M 11/03(2006.01)

权利要求书1页 说明书6页 附图3页

(54)发明名称

一种带免更换滤芯的矿机车

(57)摘要

本发明公开了一种免更换滤芯的矿机车,涉及矿山领域,所述滤芯包括上盖以及与上盖卡合连接的壳体,所述壳体下方设有下盖,所述下盖与壳体通过螺纹可拆卸连接,所述上盖中心设有出油孔,出油孔旁设有进油孔,所述上盖上固设有纸质滤芯,所述纸质滤芯设于由上盖、壳体和下盖形成的空腔中,还设有电磁线圈,所述电磁线圈在滤芯和壳体之间悬空设置且通过塑料支架与上盖固定连接,所述电磁线圈包括金属芯以及缠绕于金属芯外的绝缘导线,所述导线两端设有电连接线所述绝缘导线外覆盖有塑料外壳,所述绝缘导线通过壳体延伸至壳体外侧且与矿机车电力系统连接。实现了能够通过对普通滤芯结构的改进,实现矿车等矿山机械的滤芯免更换的技术效果。

1. 一种带免更换滤芯的矿山车,它包括车身,车轮,机油循环系统和电力系统,所述机油循环系统包括通过管路连接的滤芯(100)和发动机,其特征在于:所述滤芯包括上盖(1)以及与上盖卡合连接的壳体(2),所述壳体下方设有下盖(3),所述下盖与壳体通过螺纹可拆卸连接,所述上盖中心设有出油孔(4),出油孔旁设有进油孔(5),所述上盖上固设有纸质滤芯(6),所述纸质滤芯设于由上盖、壳体和下盖形成的空腔中,还设有电磁线圈(7),所述电磁线圈在滤芯和壳体之间悬空设置且通过塑料支架(8)与上盖固定连接,所述电磁线圈包括金属芯(71)以及缠绕于金属芯外的绝缘导线(72),所述导线两端设有电连接线(73)所述绝缘导线外包覆有塑料外壳(74),所述绝缘导线通过壳体延伸至壳体外侧且与矿山车电力系统连接。

2. 根据权利要求1所述的一种带免更换滤芯的矿山车,其特征在于:所述下盖内侧设有环形凹槽(31),所述环形凹槽内部最低点与电磁线圈的竖直投影重合。

3. 根据权利要求2所述的一种带免更换滤芯的矿山车,其特征在于:所述环形凹槽的横向切面为弧形或梯形或方形或V形中的一种。

4. 根据权利要求1所述的一种带免更换滤芯的矿山车,其特征在于:所述进油孔有一个或多个。

5. 根据权利要求1所述的一种带免更换滤芯的矿山车,其特征在于:所述塑料外壳的为外部为光滑的垂直结构。

6. 根据权利要求1所述的一种带免更换滤芯的矿山车,其特征在于:所述塑料外壳外设有下斜齿(75)。

7. 根据权利要求7所述的一种带免更换滤芯的矿山车,其特征在于:所述下斜齿水平环绕电磁线圈设置且沿电磁线圈自上而下设有一层或多层。

8. 根据权利要求1所述的一种带免更换滤芯的矿山车,其特征在于:所述下盖内设有环形漏斗(32)所述环形漏斗上侧边缘与下盖侧边缘固定连接,漏斗中心设有漏斗孔(33)所述环形漏斗下设有锥形凸台(34)所述锥形凸台顶端的锥尖(341)从漏斗孔伸出且锥形凸台与漏斗孔边缘存在间隙(35)。

9. 根据权利要求8所述的一种带免更换滤芯的矿山车,其特征在于:所述下盖侧边与锥形凸台连接处设有清理孔(36),所述清理孔上设有与清理孔可拆卸的螺纹连接的清理塞(37)。

10. 根据权利要求1所述的一种带免更换滤芯的矿山车,其特征在于:所述塑料外壳及塑料支架材质为聚四氟乙烯。

一种带免更换滤芯的矿山车

技术领域

[0001] 本发明涉及矿山机械领域,尤其涉及一种免更换滤芯的矿山车。

背景技术

[0002] 机油滤清器,又称机油格。用于去除机油中的灰尘、金属颗粒、碳沉淀物和煤烟颗粒等杂质,保护发动机。

[0003] 发动机工作过程中,金属磨屑、尘土、高温下被氧化的积碳和胶状沉淀物、水等不断混入润滑油。机油滤清器的作用就是滤掉这些机械杂质和胶质,保持润滑油的清洁,延长其使用期限。机油滤清器应具有滤清能力强,流通阻力小,使用寿命长等性能。

[0004] 市面上的机油滤清器,存在两大缺点,而新产品弥补了缺点,所以有必要使用新产品强磁机油滤清器。缺点一:只能滤除机油中60%的杂质,滤清效率低;这是由于现的机油滤清器,是依靠单一纸滤芯孔拦截过滤出机油中有害杂质的,其滤纸的微孔越小过滤效果就越好,但机油通过能力就越差。为了解决在同一滤纸微孔上既能滤除最小颗粒的杂质,又能使供给发动机足够量的机油也能由此微孔通过这一矛盾。经国家内燃机工业协会滤清器分会,采用机油滤清器滤清效率ISO4548国际标准测试方法测试表明:即使是市场上最好的机油滤清器,也只能设计到滤除机油中60%杂质的能力,这是经过千百次实验后得出的最大过滤值。在实际使用中,还有40%的有害杂质,不能被纸滤芯有效滤除,在这40%杂质中,由于铁磁性杂质相对细小而坚硬,所以以铁磁性杂质居多,它对发动机损害也就最大。缺点二:在特殊条件下滤清效率为零;现有使用的机油滤清器,在纸滤芯的底部都设有旁通阀,这是在设计时,为了考虑到发动机在冷启动机油粘度大或纸滤芯被部分堵塞或全部堵塞时,保证机油能顺利循环回发动机而设计的直接油流通道。当机油在油泵的压力下打开旁通阀时,此时经旁通阀循环回发动机的机油不但得不到纸滤芯的过滤,而且还会将原有已被纸滤芯过滤出来的大颗粒杂质,经旁通阀重新冲回到发动机中,给发动机带来不间断的二次磨损,因此市面上使用的机油滤清器,在特殊条件下根本起到过滤作用,所以此时的滤清效率为零。

[0005] 而对于矿山机械等重型机械,在工作过程中产生的发动机碎屑以及机油产生的碳颗粒以及各种反应产物会比常见机械更多,因此对机油滤清器的要求就更高,现有阶段需要对滤芯进行频繁更换,以防止滤网堵塞或破漏造成对机体的损坏,但是这种方式成本高费时费力。因此如果能对滤芯的结构进行改进实现滤芯的免更换,势必能够节省大量人力物力,节省成本。

发明内容

[0006] 本发明的目的是提供一种免更换滤芯的矿山车,能够通过普通滤芯结构的改进,实现矿车等矿山机械的滤芯免更换效果。

[0007] 为实现上述效果,本发明公开了一种带免更换滤芯的矿山车,它包括车身,车轮,机油循环系统和电力系统,所述机油循环系统包括通过管路连接的滤芯和发动机,所述滤

芯包括上盖以及与上盖卡合连接的壳体,所述壳体下方设有下盖,所述下盖与壳体通过螺纹可拆卸连接,所述上盖中心设有出油孔,出油孔旁设有进油孔,所述上盖上固设有纸质滤芯,所述纸质滤芯设于由上盖、壳体和下盖形成的空腔中,还设有电磁线圈,所述电磁线圈在滤芯和壳体之间悬空设置且通过塑料支架与上盖固定连接,所述电磁线圈包括金属芯以及缠绕于金属芯外的绝缘导线,所述导线两端设有电连接线所述绝缘导线外包覆有塑料外壳,所述绝缘导线通过壳体延伸至壳体外侧且与矿山车电力系统连接。

[0008] 进一步的,其中所述下盖内侧设有环形凹槽,所述环形凹槽内部最低点与电磁线圈的竖直投影重合。

[0009] 进一步的,其中所述环形凹槽的横向切面为弧形或梯形或方形或V形中的一种。

[0010] 进一步的,其中所述进油孔有一个或多个。

[0011] 进一步的,其中所述塑料外壳的为外部为光滑的垂直结构。

[0012] 进一步的,其中所述塑料外壳外设有下斜齿。

[0013] 进一步的,其中所述下斜齿水平环绕电磁线圈设置且沿电磁线圈自上而下设有一层或多层。

[0014] 进一步的,其中所述下盖内设有环形漏斗所述环形漏斗上侧边缘与下盖侧边缘固定连接,漏斗中心设有漏斗孔所述环形漏斗下设有锥形凸台所述锥形凸台顶端的锥尖从漏斗孔伸出且锥形凸台与漏斗孔边缘存在间隙。

[0015] 进一步的,其中所述下盖侧边与锥形凸台连接处设有清理孔,所述清理孔上设有与清理孔可拆卸的螺纹连接的清理塞。

[0016] 进一步的,其中所述塑料外壳及塑料支架材质为聚四氟乙烯。

[0017] 本发明的有益效果在于:通过在传统滤芯内设置电磁线圈,通过磁力对机油中的铁屑以及包覆于铁屑上的杂质进行吸附,尤其是本方案使用电磁线圈,当矿山车启动时,由电力系统供电,电磁线圈工作对机油循环系统的内部杂质进行吸附,通过吸附消除机油中的杂质,极大的减轻了纸质滤芯的过滤工作,极大的延长了纸质滤芯的使用寿命。当矿山车停止时,电磁线圈的电源断开,电磁线圈上吸附的铁屑及杂质从电磁线圈上脱落并落入下盖,通过拆卸下盖并清洗下盖,实现对内部杂质的去除。

附图说明

[0018] 为了更清楚地说明本发明实施例或现有技术中的技术方案,下面将对实施例或现有技术描述中所需要使用的附图作简单地介绍。显而易见,下面描述中的附图是本发明的一些实施例,对于本领域普通技术人员来讲,在不付出创造性劳动的前提下,还可以根据这些附图获得其他的附图。

[0019] 图1是本发明的结构示意图;

图2是本发明的滤芯结构示意图;

图3是本发明的实施例二的底盖示意图;

图4是本发明的实施例三的塑料外壳示意图;

图5是本发明的实施例四的底盖示意图;

图6是本发明的实施例五的底盖示意图。

具体实施方式

[0020] 在本发明的描述中,需要理解的是,术语“中心”、“纵向”、“横向”、“长度”、“宽度”、“厚度”、“上”、“下”、“前”、“后”、“左”、“右”、“竖直”、“水平”、“顶”、“底”、“内”、“顺时针”、“逆时针”等指示的方位或位置关系为基于附图所示的方位或位置关系,仅是为了便于描述本发明和简化描述,而不是指示或暗示所指的装置或元件必须具有特定的方位、以特定的方位构造和操作,因此不能理解为对本发明的限制。

[0021] 此外,术语“第一”、“第二”仅用于描述目的,而不能理解为指示或暗示相对重要性或者隐含指明所指示的技术特征的数量。由此,限定有“第一”、“第二”的特征可以明示或者隐含地包括一个或者更多个该特征。在本发明的描述中,除非另有说明,“多个”的含义是两个或两个以上,除非另有明确的限定。

[0022] 在本发明中,除非另有明确的规定和限定,术语“安装”、“相连”、“连接”、“固定”等术语应做广义理解,例如,可以是固定连接,也可以是可拆卸连接,或一体地连接;可以是机械连接,也可以是电连接;可以是直接相连,也可以通过中间媒介间接相连,可以是两个元件内部的连通。对于本领域的普通技术人员而言,可以根据具体情况理解上述术语在本发明中的具体含义。

[0023] 在本发明中,除非另有明确的规定和限定,第一特征在第二特征之“上”或之“下”可以包括第一和第二特征直接接触,也可以包括第一和第二特征不是直接接触而是通过它们之间的另外的特征接触。而且,第一特征在第二特征“之上”、“上方”和“上面”包括第一特征在第二特征正上方和斜上方,或仅仅表示第一特征水平高度高于第二特征。第一特征在第二特征“之下”、“下方”和“下面”包括第一特征在第二特征正下方和斜下方,或仅仅表示第一特征水平高度小于第二特征。

[0024] 实施例一:

如图1、图2所示一种带免更换滤芯的矿山车,它包括车身,车轮,机油循环系统和电力系统,所述机油循环系统包括通过管路连接的滤芯和发动机,所述滤芯包括上盖1以及与上盖卡合连接的壳体2,所述壳体下方设有下盖3,所述下盖与壳体通过螺纹可拆卸连接,所述上盖中心设有出油孔4,出油孔旁设有进油孔5,所述上盖上固设有纸质滤芯6,所述纸质滤芯设于由上盖、壳体和下盖形成的空腔中,还设有电磁线圈7,所述电磁线圈在滤芯和壳体之间悬空设置且通过塑料支架8与上盖固定连接,所述电磁线圈包括金属芯71以及缠绕于金属芯外的绝缘导线72,所述导线两端设有电连接线73所述绝缘导线外包覆有塑料外壳74,所述绝缘导线通过壳体延伸至壳体外侧且与矿山车电力系统连接。

[0025] 通过该方案,通过在传统滤芯内设置电磁线圈,通过磁力对机油中的铁屑以及包覆于铁屑上的杂质进行吸附,尤其是本方案使用电磁线圈,当矿山车启动时,由电力系统供电,电磁线圈工作对机油循环系统的内部杂质进行吸附,通过吸附消除机油中的杂质,极大的减轻了纸质滤芯的过滤工作,极大的延长了纸质滤芯的使用寿命。当矿山车停止时,电磁线圈的电源断开,电磁线圈上吸附的铁屑及杂质从电磁线圈上脱落并落入下盖,通过拆卸下盖并清洗下盖,实现对内部杂质的去除。

[0026] 实施例二:

如图1、图2、图3所示的一种带免更换滤芯的矿山车,它包括车身,车轮,机油循环系统和电力系统,所述机油循环系统包括通过管路连接的滤芯和发动机,所述滤芯包括上盖1以

及与上盖卡合连接的壳体2,所述壳体下方设有下盖3,所述下盖与壳体通过螺纹可拆卸连接,所述上盖中心设有出油孔4,出油孔旁设有进油孔5,所述上盖上固设有纸质滤芯6,所述纸质滤芯设于由上盖、壳体和下盖形成的空腔中,还设有电磁线圈7,所述电磁线圈在滤芯和壳体之间悬空设置且通过塑料支架8与上盖固定连接,所述电磁线圈包括金属芯71以及缠绕于金属芯外的绝缘导线72,所述导线两端设有电连接线73所述绝缘导线外包覆有塑料外壳74,所述绝缘导线通过壳体延伸至壳体外侧且与矿山车电力系统连接。

[0027] 进一步的,其中所述下盖内侧设有环形凹槽31,所述环形凹槽内部最低点与电磁线圈的竖直投影重合。

[0028] 进一步的,其中所述环形凹槽的横向切面为弧形或梯形或方形或V形中的一种。

[0029] 通过该方案,通过在传统滤芯内设置电磁线圈,通过磁力对机油中的铁屑以及包覆于铁屑上的杂质进行吸附,尤其是本方案使用电磁线圈,当矿山车启动时,由电力系统供电,电磁线圈工作对机油循环系统的内部杂质进行吸附,通过吸附消除机油中的杂质,极大的减轻了纸质滤芯的过滤工作,极大的延长了纸质滤芯的使用寿命。当矿山车停止时,电磁线圈的电源断开,电磁线圈上吸附的铁屑及杂质从电磁线圈上脱落并落入下盖,通过拆卸下盖并清洗下盖,实现对内部杂质的去除。

[0030] 并且进一步的通过下盖的结构改变便于储存从电磁线圈上掉落的铁屑颗粒和杂质。

[0031] 实施例三:

如图1、图2、图4所示一种带免更换滤芯的矿山车,它包括车身,车轮,机油循环系统和电力系统,所述机油循环系统包括通过管路连接的滤芯和发动机,所述滤芯包括上盖1以及与上盖卡合连接的壳体2,所述壳体下方设有下盖3,所述下盖与壳体通过螺纹可拆卸连接,所述上盖中心设有出油孔4,出油孔旁设有进油孔5,所述上盖上固设有纸质滤芯6,所述纸质滤芯设于由上盖、壳体和下盖形成的空腔中,还设有电磁线圈7,所述电磁线圈在滤芯和壳体之间悬空设置且通过塑料支架8与上盖固定连接,所述电磁线圈包括金属芯71以及缠绕于金属芯外的绝缘导线72,所述导线两端设有电连接线73所述绝缘导线外包覆有塑料外壳74,所述绝缘导线通过壳体延伸至壳体外侧且与矿山车电力系统连接。

[0032] 进一步的,其中所述塑料外壳外设有下斜齿75。

[0033] 进一步的,其中所述下斜齿水平环绕电磁线圈设置且沿电磁线圈自上而下设有一层或多层。

[0034] 通过该方案,通过在传统滤芯内设置电磁线圈,通过磁力对机油中的铁屑以及包覆于铁屑上的杂质进行吸附,尤其是本方案使用电磁线圈,当矿山车启动时,由电力系统供电,电磁线圈工作对机油循环系统的内部杂质进行吸附,通过吸附消除机油中的杂质,极大的减轻了纸质滤芯的过滤工作,极大的延长了纸质滤芯的使用寿命。当矿山车停止时,电磁线圈的电源断开,电磁线圈上吸附的铁屑及杂质从电磁线圈上脱落并落入下盖,通过拆卸下盖并清洗下盖,实现对内部杂质的去除。

[0035] 进一步的对塑料外壳上设置下斜齿增大了在工作时拦截铁屑杂质的面积,提高了拦截量,并且当停止工作时,更容易杂质下落方便后续收集。

[0036] 实施例四:

如图1、图2、图5所示一种带免更换滤芯的矿山车,它包括车身,车轮,机油循环系统和

电力系统,所述机油循环系统包括通过管路连接的滤芯和发动机,所述滤芯包括上盖1以及与上盖卡合连接的壳体2,所述壳体下方设有下盖3,所述下盖与壳体通过螺纹可拆卸连接,所述上盖中心设有出油孔4,出油孔旁设有进油孔5,所述上盖上固设有纸质滤芯6,所述纸质滤芯设于由上盖、壳体和下盖形成的空腔中,还设有电磁线圈7,所述电磁线圈在滤芯和壳体之间悬空设置且通过塑料支架8与上盖固定连接,所述电磁线圈包括金属芯71以及缠绕于金属芯外的绝缘导线72,所述导线两端设有电连接线73所述绝缘导线外覆盖有塑料外壳74,所述绝缘导线通过壳体延伸至壳体外侧且与矿山车电力系统连接。

[0037] 进一步的,其中所述下盖内设有环形漏斗32所述环形漏斗上侧边缘与下盖侧边缘固定连接,漏斗中心设有漏斗孔33所述环形漏斗下设有锥形凸台34所述锥形凸台顶端的锥尖341从漏斗孔伸出且锥形凸台与漏斗孔边缘存在间隙35。

[0038] 通过该方案,通过在传统滤芯内设置电磁线圈,通过磁力对机油中的铁屑以及包覆于铁屑上的杂质进行吸附,尤其是本方案使用电磁线圈,当矿山车启动时,由电力系统供电,电磁线圈工作对机油循环系统的内部杂质进行吸附,通过吸附消除机油中的杂质,极大的减轻了纸质滤芯的过滤工作,极大的延长了纸质滤芯的使用寿命。当矿山车停止时,电磁线圈的电源断开,电磁线圈上吸附的铁屑及杂质从电磁线圈上脱落并落入下盖,通过拆卸下盖并清洗下盖,实现对内部杂质的去除。

[0039] 并且设置新型的下盖更加便于收集杂质,并且收集的杂质不受重复工作后油路工作时液体流动的影响。

[0040] 实施例五:

如图1、图2、图5、图6所示一种带免更换滤芯的矿山车,它包括车身,车轮,机油循环系统和电力系统,所述机油循环系统包括通过管路连接的滤芯和发动机,所述滤芯包括上盖1以及与上盖卡合连接的壳体2,所述壳体下方设有下盖3,所述下盖与壳体通过螺纹可拆卸连接,所述上盖中心设有出油孔4,出油孔旁设有进油孔5,所述上盖上固设有纸质滤芯6,所述纸质滤芯设于由上盖、壳体和下盖形成的空腔中,还设有电磁线圈7,所述电磁线圈在滤芯和壳体之间悬空设置且通过塑料支架8与上盖固定连接,所述电磁线圈包括金属芯71以及缠绕于金属芯外的绝缘导线72,所述导线两端设有电连接线73所述绝缘导线外覆盖有塑料外壳74,所述绝缘导线通过壳体延伸至壳体外侧且与矿山车电力系统连接。

[0041] 进一步的,其中所述下盖内设有环形漏斗32所述环形漏斗上侧边缘与下盖侧边缘固定连接,漏斗中心设有漏斗孔33所述环形漏斗下设有锥形凸台34所述锥形凸台顶端的锥尖341从漏斗孔伸出且锥形凸台与漏斗孔边缘存在间隙35。

[0042] 进一步的,其中所述下盖侧边与锥形凸台连接处设有清理孔36,所述清理孔上设有与清理孔可拆卸的螺纹连接的清理塞37。

[0043] 通过该方案,通过在传统滤芯内设置电磁线圈,通过磁力对机油中的铁屑以及包覆于铁屑上的杂质进行吸附,尤其是本方案使用电磁线圈,当矿山车启动时,由电力系统供电,电磁线圈工作对机油循环系统的内部杂质进行吸附,通过吸附消除机油中的杂质,极大的减轻了纸质滤芯的过滤工作,极大的延长了纸质滤芯的使用寿命。当矿山车停止时,电磁线圈的电源断开,电磁线圈上吸附的铁屑及杂质从电磁线圈上脱落并落入下盖,通过拆卸下盖并清洗下盖,实现对内部杂质的去除。

[0044] 并且设置新型的下盖更加便于收集杂质,并且收集的杂质不受重复工作后油路工

作时液体流动的影响。设置清理孔便于对下盖的清洗。

[0045] 以上所述仅为本发明的较佳实施例而已,并不用以限制本发明,凡在本发明的精神和原则之内,所作的任何修改、等同替换、改进等,均应包含在本发明的保护范围之内。

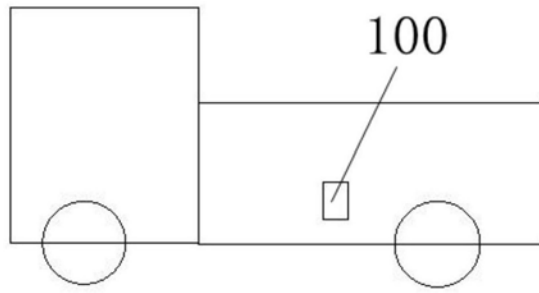


图1

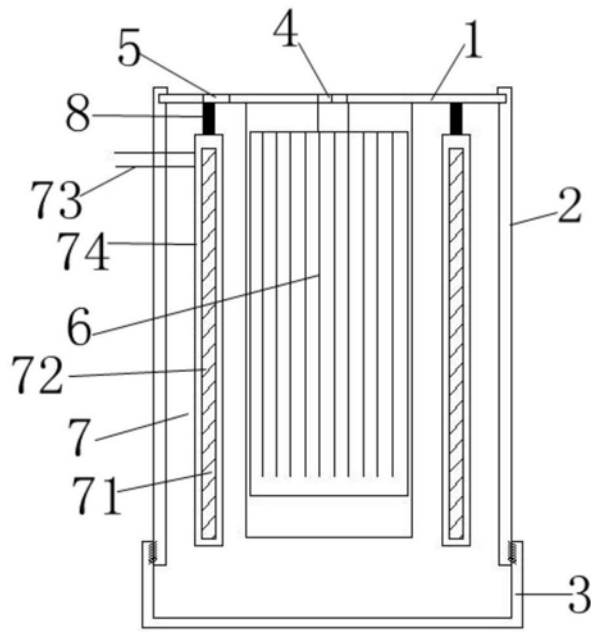


图2

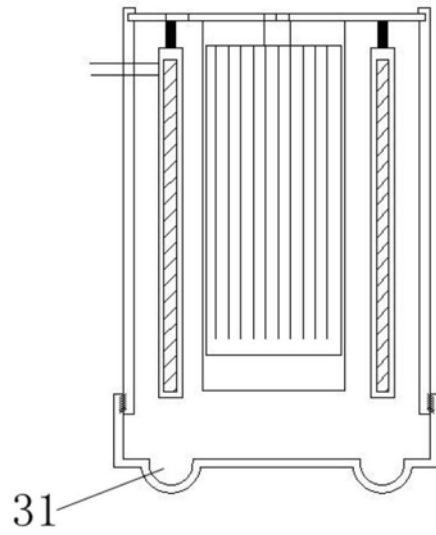


图3

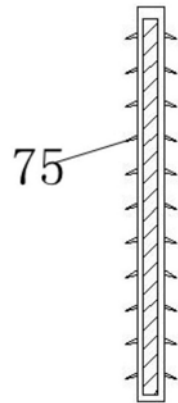


图4

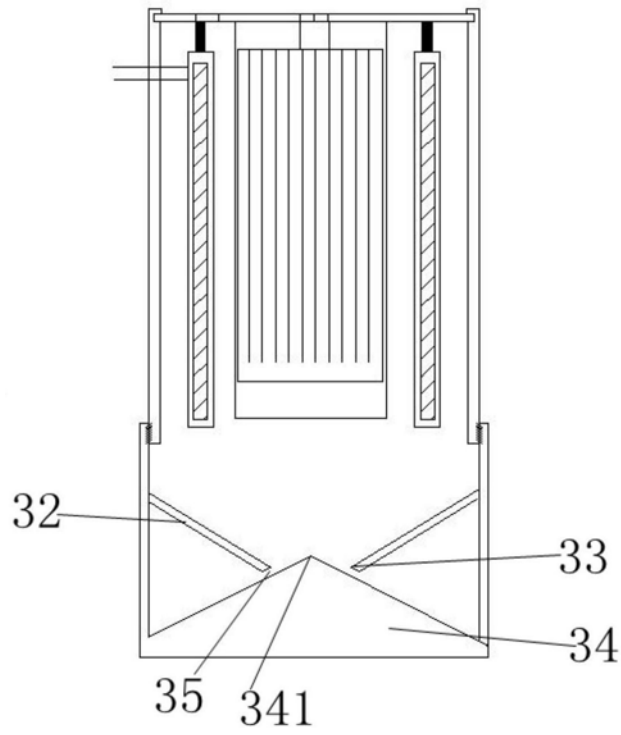


图5

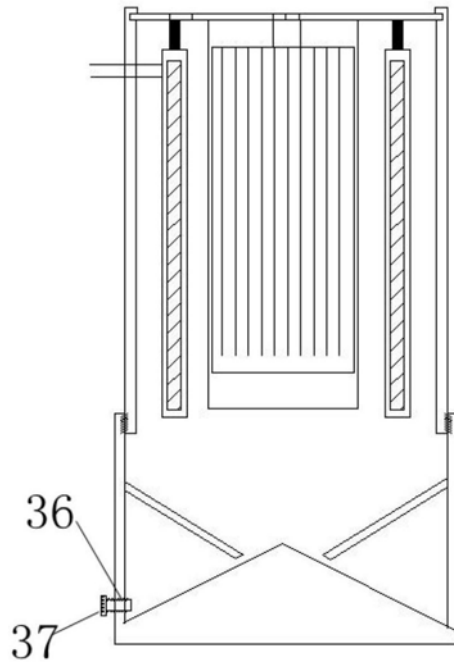


图6